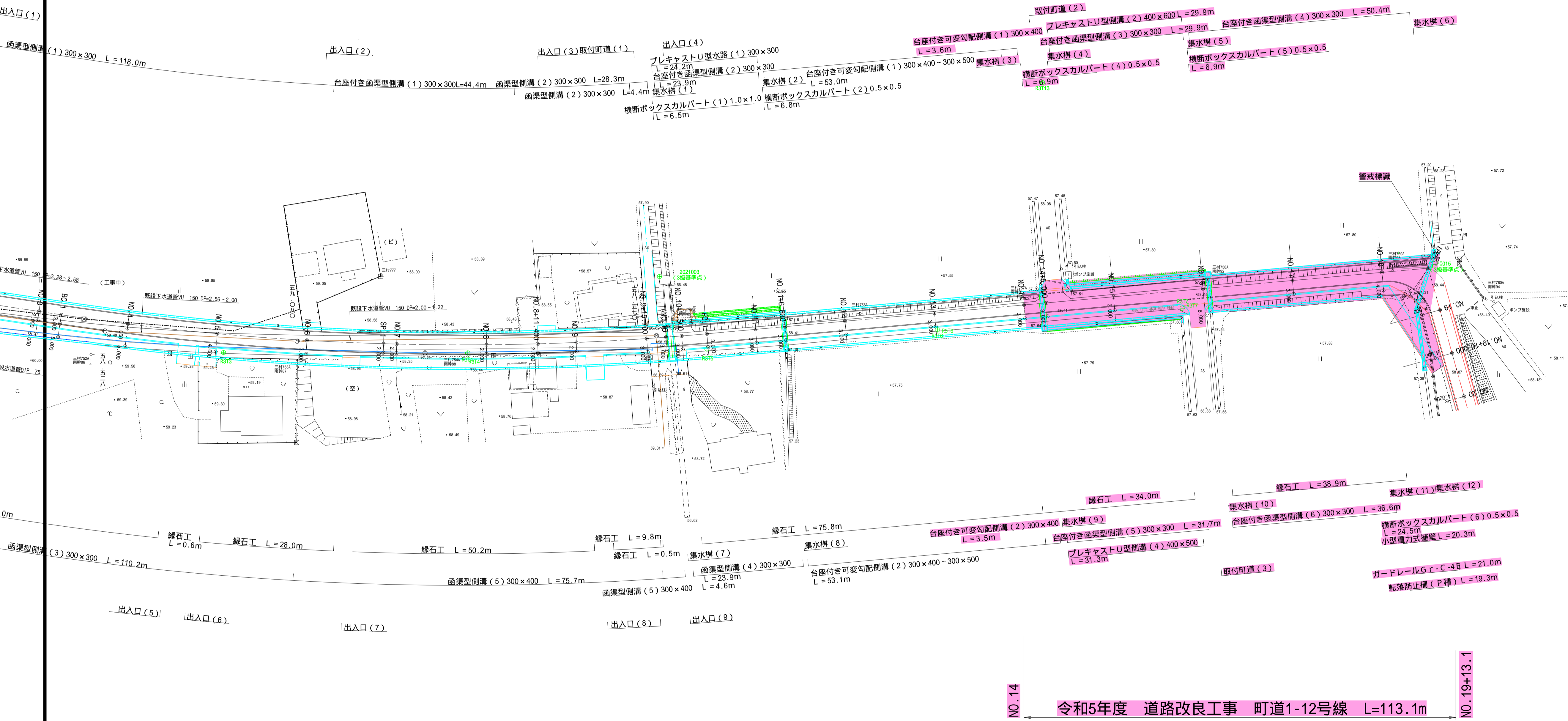
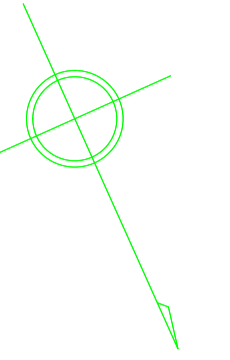


平面図 S=1:500  
町道1-12号線 上三川町大字上三川地内

S=1:500



縦断図 SV=1:100  
SH=1:500  
町道1-12号線 上三川町大字上三川地内

令和5年度 道路改良工事 町道1-12号線 L=113.1m



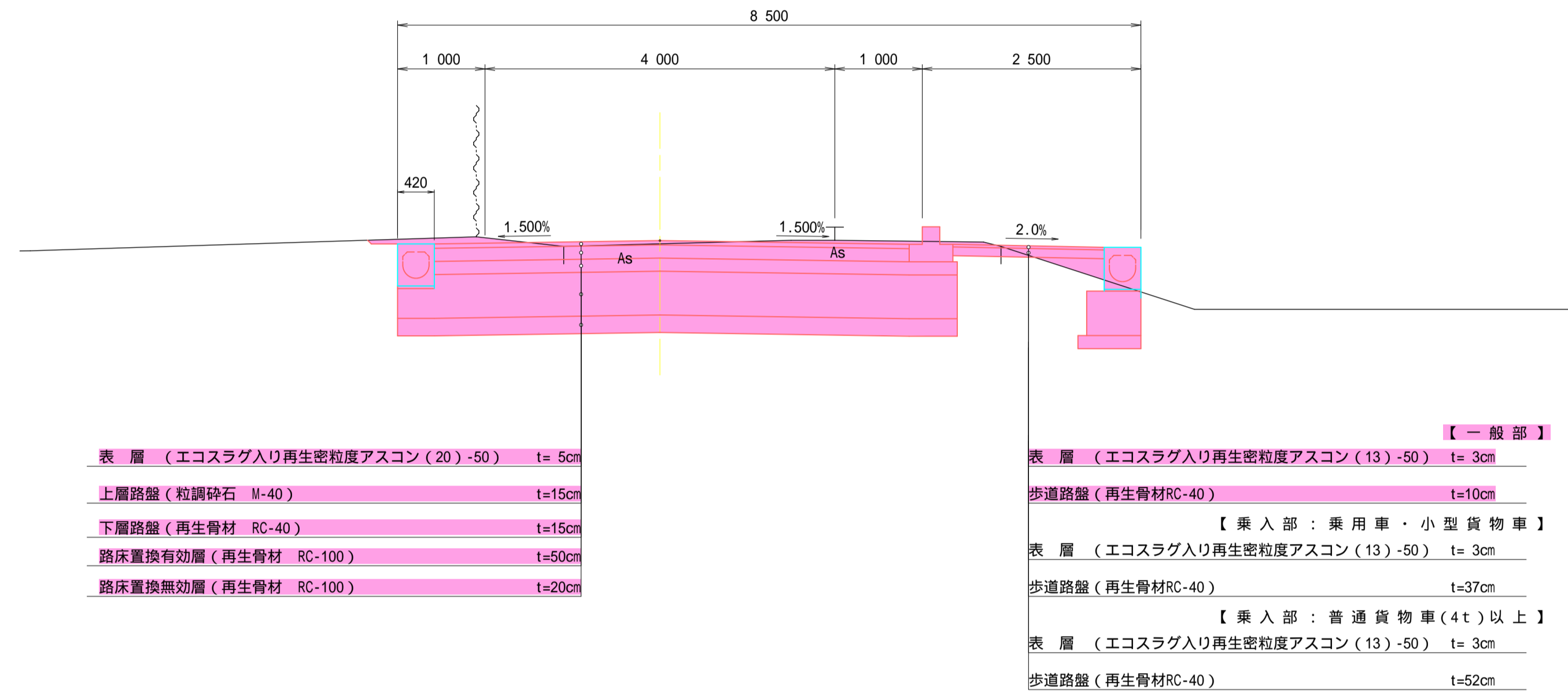
配	勾	盛土高	切土高	計画高	地盤高	追加距離	単距離	測点	線	曲	片勾配図	孤幅図
	$i=0.650\%$ $L=120.00m$			58.905 58.890	58.88 58.86	137.074 140.000	17.074 2.926	SP.1 NO.7	14+13-45-32.76 R=600.000 CL=144.085 SL=4.351			
				58.760	58.77	160.000	20.000	NO.8				
				58.686	58.71	171.400	11.400	8+11.400				
				58.630	58.66	180.000	8.600	NO.9				
				58.528	58.56	195.700	15.700	9+15.700				
				58.500	58.53	200.000	4.300	NO.10				
				58.477	58.50	203.500	3.500	10+3.500				
				58.441	58.46	208.116	5.616	EC.1				
				58.370	58.37	220.000	10.884	NO.11				
				58.332	58.39	226.600	6.600	11+6.600				
				58.282	58.38	240.000	13.400	NO.12				
				58.278	58.36	250.000	20.000	NO.13				
				58.317	58.37	280.000	20.000	NO.14				
				58.326	58.38	285.000	5.000	14+5.000				
				58.355	58.41	300.000	15.000	NO.15				
				58.393	58.45	320.000	20.000	NO.16				
				58.432	58.49	340.000	20.000	NO.17				
				58.470	58.45	360.000	20.000	NO.18				
				58.490	58.49	370.354	10.354	IP.2	14+79-34-43.76			
				58.46	58.46	380.000	9.646	NO.19				
				58.73	58.73	390.000	10.000	19+10.000				
				59.15	59.15	400.000	10.000	NO.20				
				59.96	59.96	420.000	20.000	+20.0				
				60.84	60.84	440.000	20.000	+40.0				

工事名	道路改良工事 町道1-12号線 上三川町大字上三川地内		
図面名	縦断図		
作成年月日	令和5年度		
縮尺	SV=1:100 SH=1:500	図面番号	2 / 16
会社名			
事務所名	上三川町都市建設課		

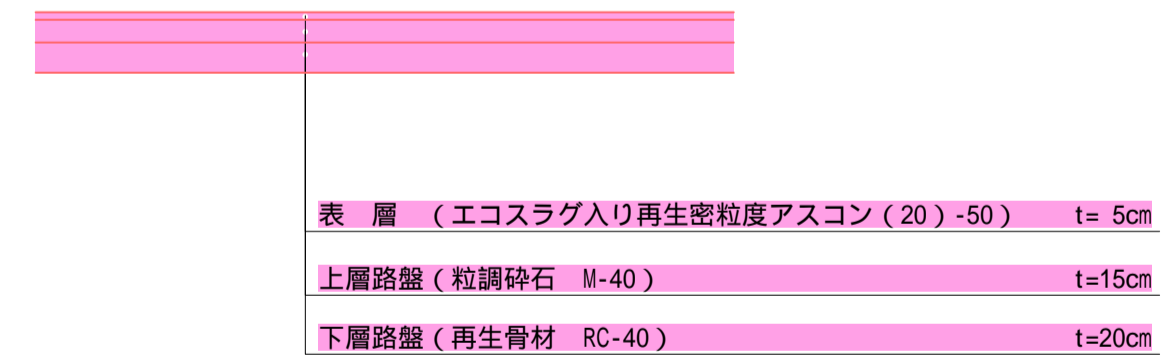
# 標準横断図 S=1:50

## 設計条件

道路区分	第3種第5級
設計速度	40km/h
交通量区分	N3交通(L交通)
設計CBR	4.0(在来路床0.2%)
舗装厚	35cm

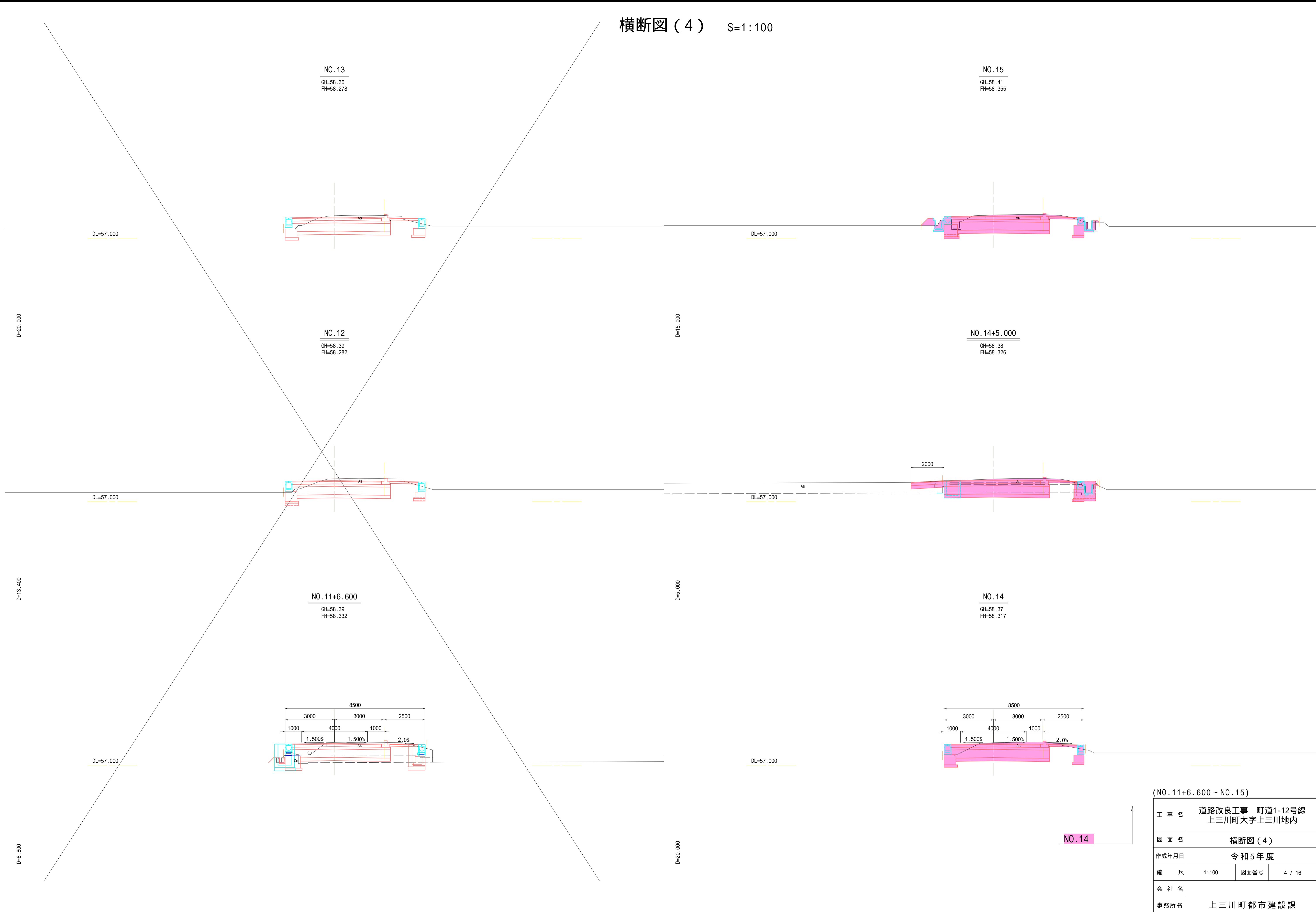


## 取付け町道 舗装構成



工事名	道路改良工事 町道1-12号線 上三川町大字上三川地内		
図面名	標準横断図		
作成年月日	令和5年度		
縮尺	1:50	図面番号	3 / 16
会社名			
事務所名	上三川町都市建設課		

横断図(4) S=1:100



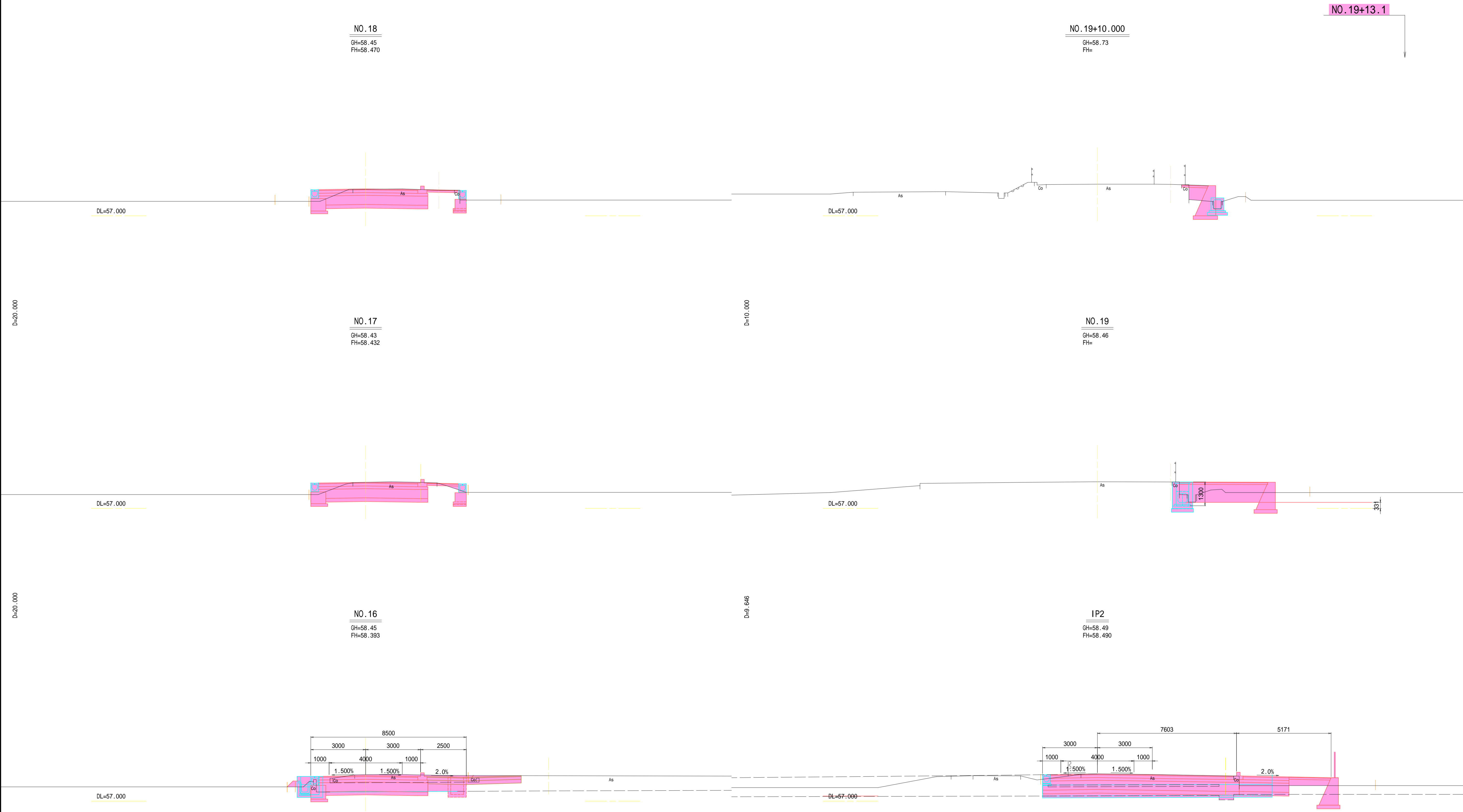
(NO.11+6.600 ~ NO.15)

工事名	道路改良工事 町道1-12号線 上三川町大字上三川地内		
図面名	横断図(4)		
作成年月日	令和5年度		
縮尺	1:100	図面番号	4 / 16
会社名			
事務所名	上三川町都市建設課		

NO.14



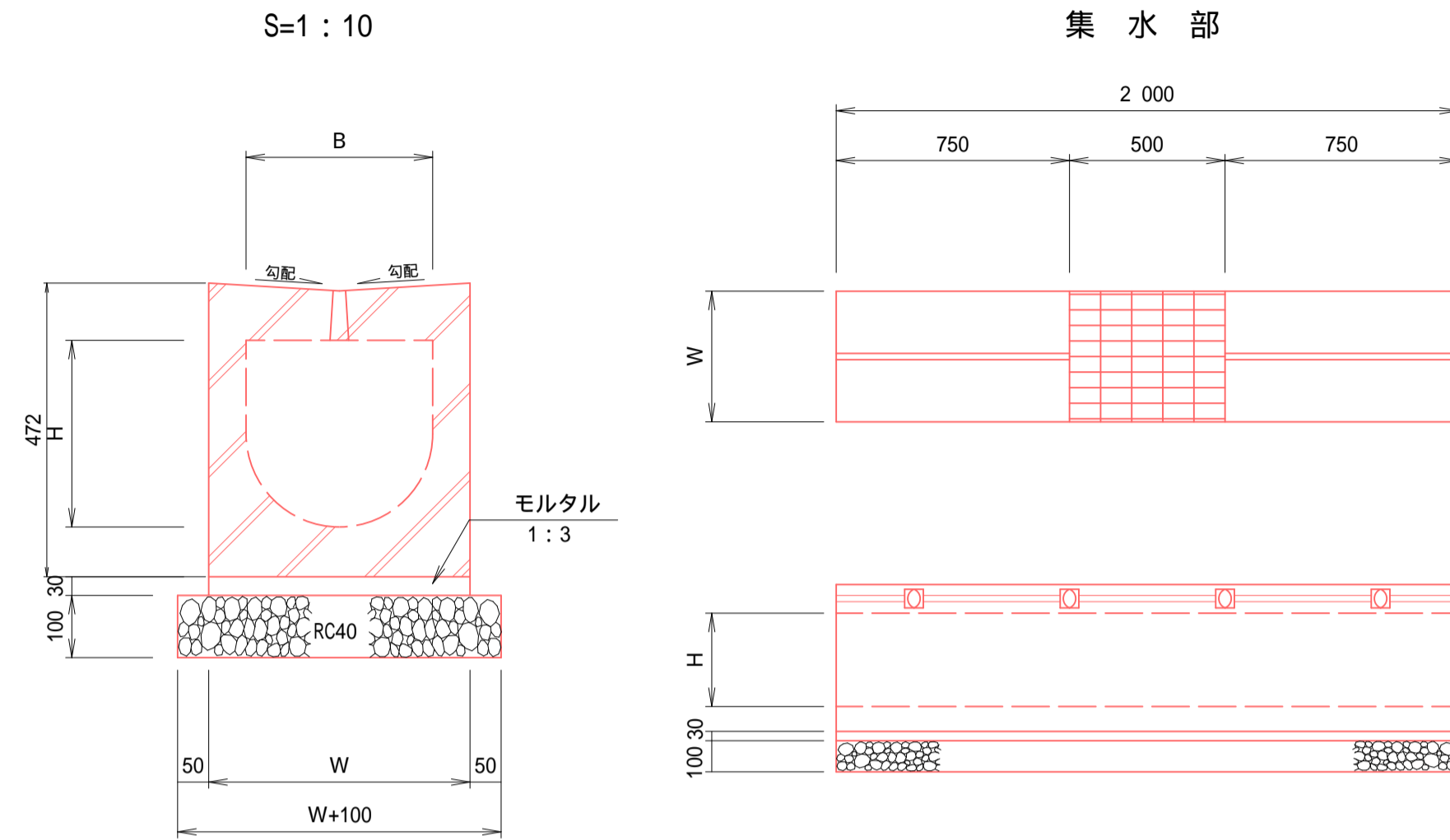
横断図(5) S=1:100



(NO.16 ~ NO.19+10.000)

工事名	道路改良工事 町道1-12号線 上三川町大字上三川地内		
図面名	横断図(5)		
作成年月日	令和5年度		
縮尺	1:100	図面番号	5 / 16
会社名			
事務所名	上三川町都市建設課		

函渠型側溝 (1) 参考図



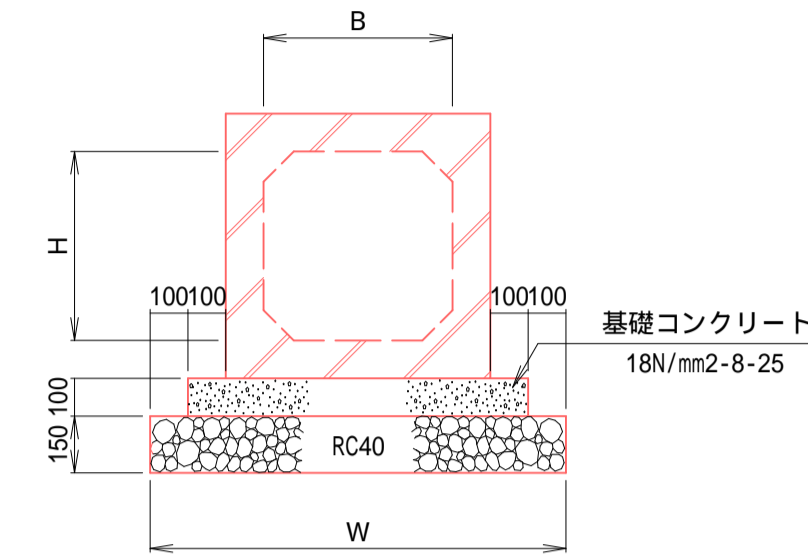
寸法表(参考値)

種別	B	H	W
300 × 300	300	300	420
300 × 400	300	400	420

材料表

函渠型側溝 (1)		10m当たり		
名称	規格・寸法	単位	300×300	300×400
函渠型側溝	標準	m	10.00	10.00
モルタル	1:3	m <sup>3</sup>	0.13(0.08)	0.13(0.08)
基面整正		m <sup>2</sup>	4.70	4.70

プレキャストボックス S=1:20



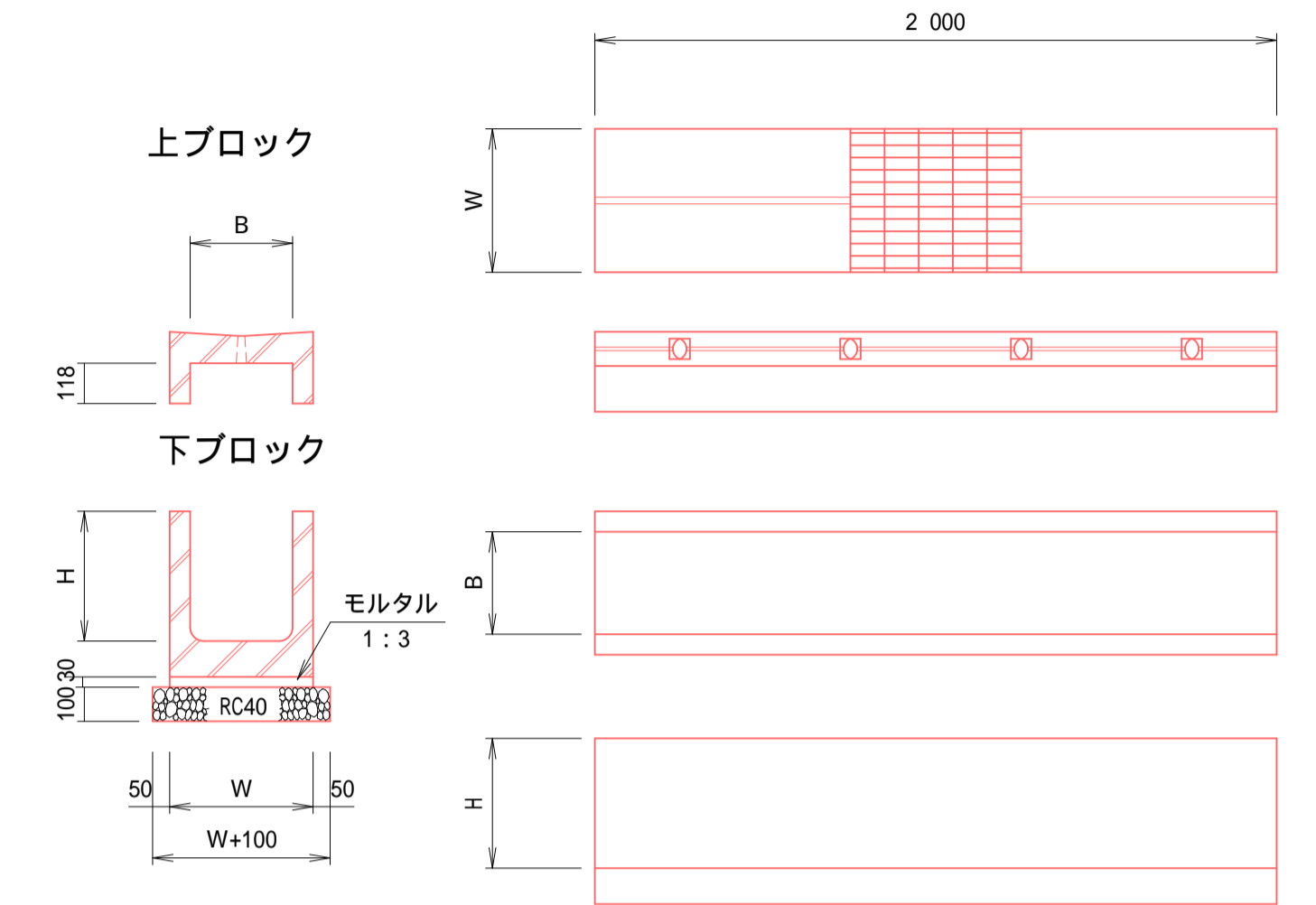
寸法表(参考値)

種別	B	H	W
400 × 400	400	400	1000
500 × 500	500	500	1100
1000 × 1000	1000	1000	1660

材料表

プレキャストボックス		10m当たり			
名称	規格・寸法	単位	400×400	500×500	1000×1000
プレキャストボックス	2.0m/個, T-25	m	10.00	10.00	10.00
コンクリート	18N-8-25	m <sup>3</sup>	0.80	0.90	1.46
型枠		m <sup>2</sup>	2.00	2.00	2.00
基礎砕石	RC40, t=15cm	m <sup>2</sup>	10.00	11.00	16.60
基面整正		m <sup>2</sup>	10.00	11.00	16.60

自由勾配側溝 参考図 S=1:20



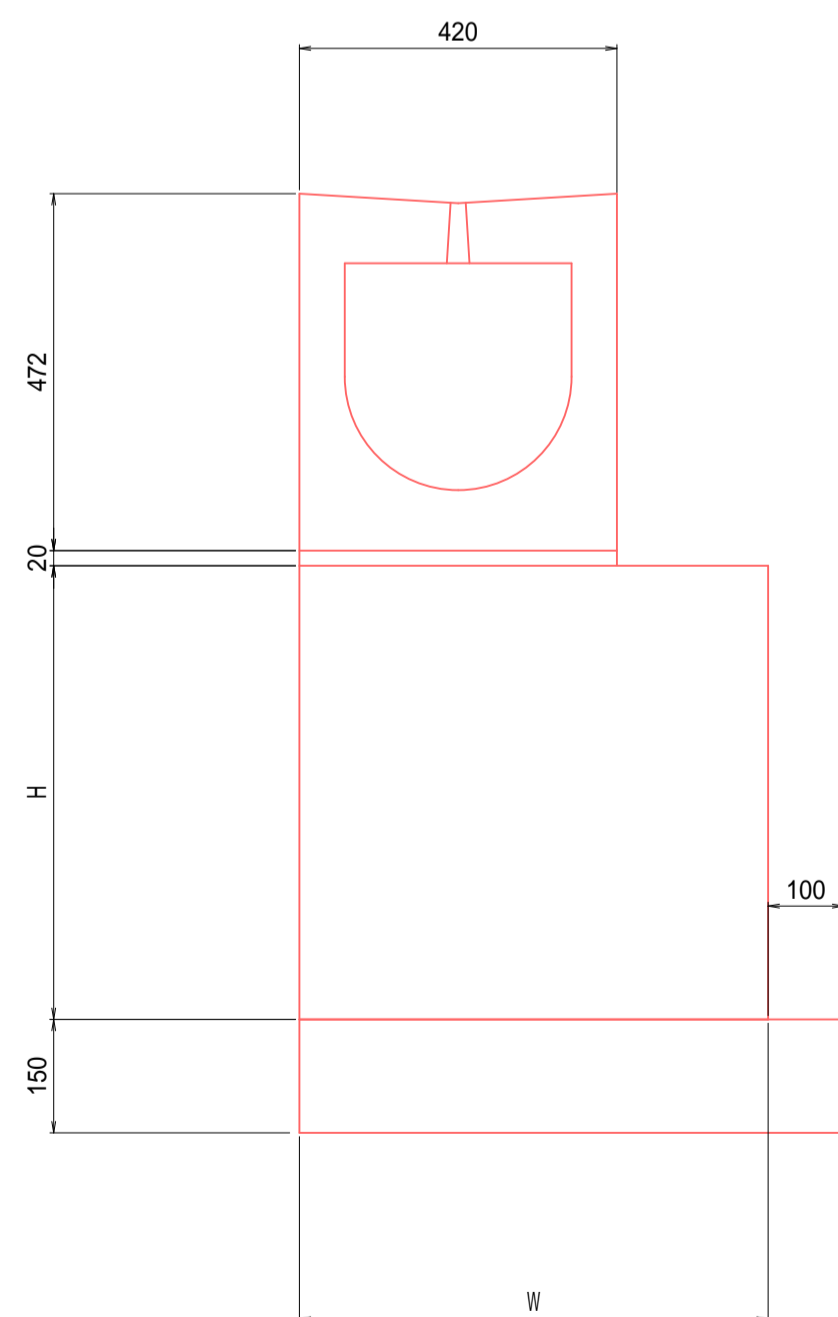
寸法表(参考値)

種別	B	H	W
300 × 400	300	280	420
300 × 500	300	380	420

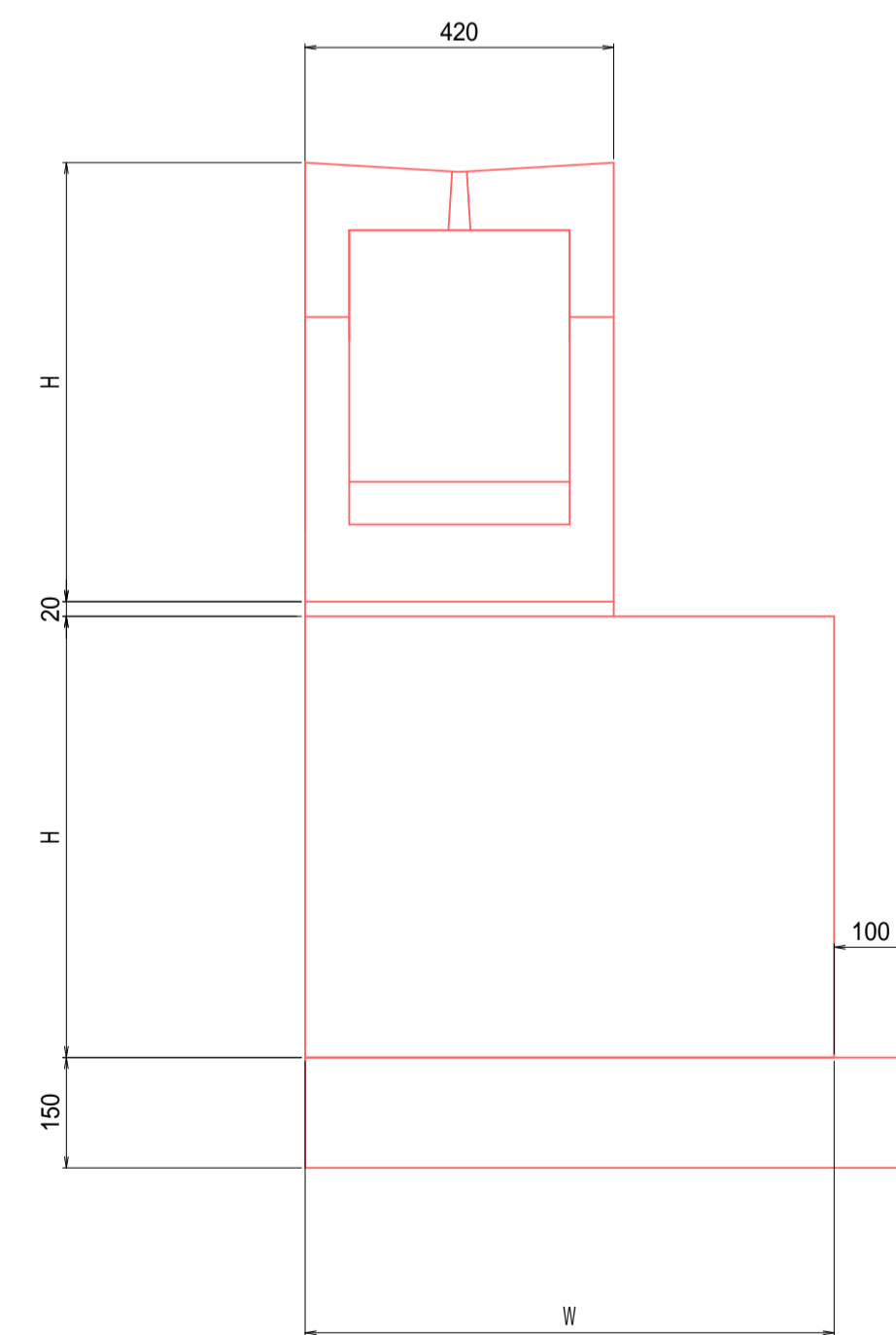
材料表

自由勾配側溝		10m当たり		
名称	規格・寸法	単位	300×300	300×400
上ブロック	2.0m/個, T-25	m	10.00	10.00
下ブロック	2.0m/個, T-25	m	10.00	10.00
モルタル	1:3	m <sup>3</sup>	0.13	0.13
基礎砕石	RC40, t=10cm	m <sup>2</sup>	5.20	5.20
基面整正		m <sup>2</sup>	5.20	5.20

台座付き函渠型側溝断面図



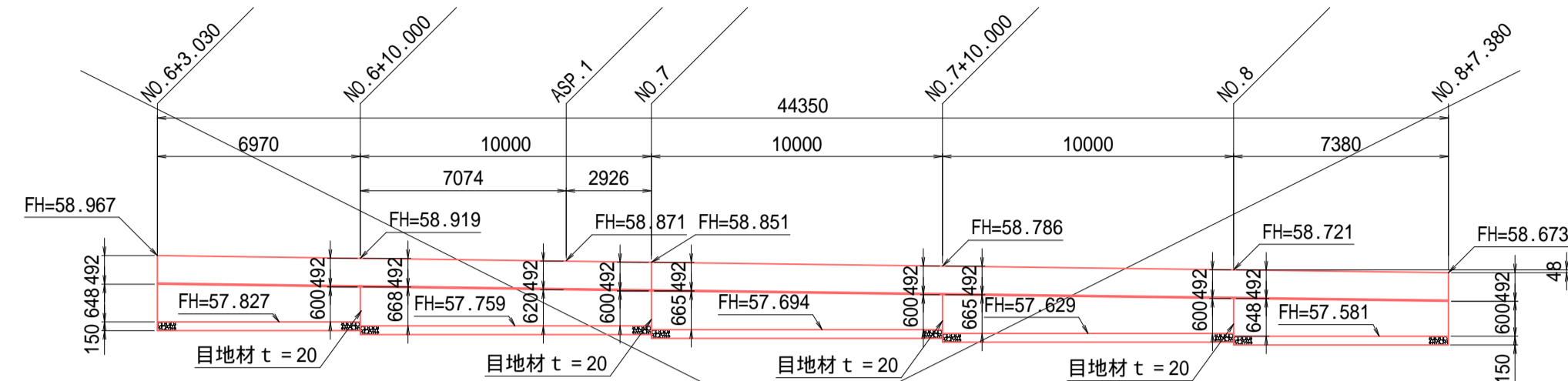
台座付き自由勾配側溝断面図



工事名	道路改良工事 町道1-12号線 上三川町大字上三川地内		
図面名	排水構造物詳細図 1		
作成年月日	令和5年度		
縮尺	図示	図面番号	6 / 16
会社名			
事務所名	上三川町都市建設課		

排水構造物詳細図 2 SH=1:200 SV=1:100

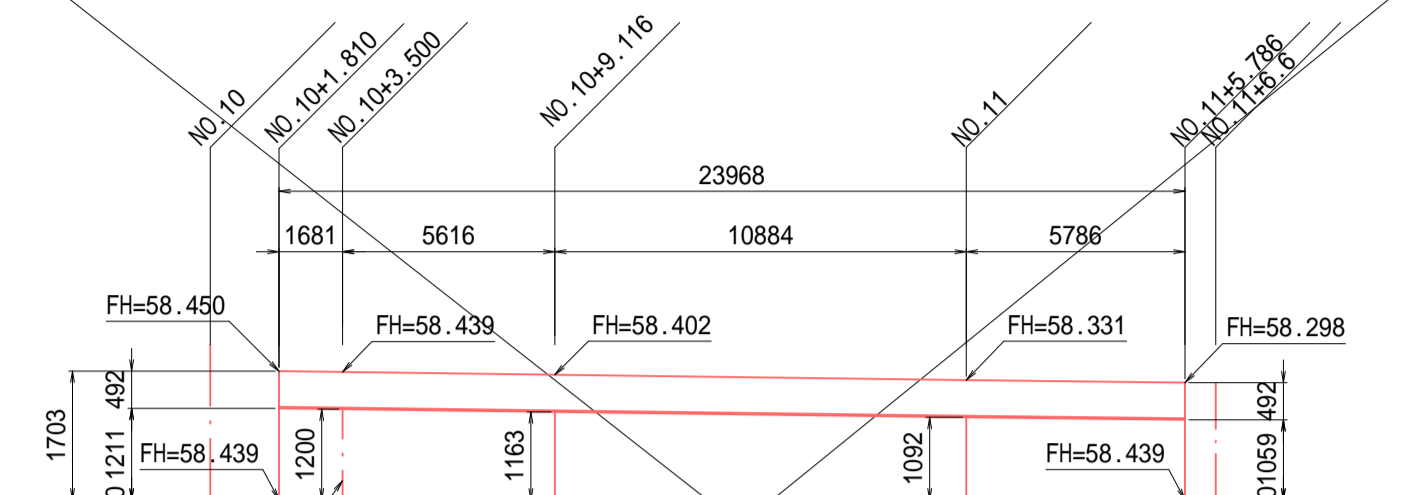
台座付き函渠型側溝 (1) 300 x 300 (底面幅W=0.82) 左側



材料表

名称	規格・寸法	単位	数量	摘要
コンクリート	18N-8-40	m <sup>3</sup>	22.91	
型 枠		m <sup>2</sup>	55.89	
基礎砕石	RC40, t=15cm	m <sup>2</sup>	40.80	
基礎整正		m <sup>2</sup>	40.80	
側溝	函渠型300 x 300	m	44.35	
モルタル		m <sup>3</sup>	0.37	
目地材		m <sup>2</sup>	2.0	
鉄筋		kg	6.6	

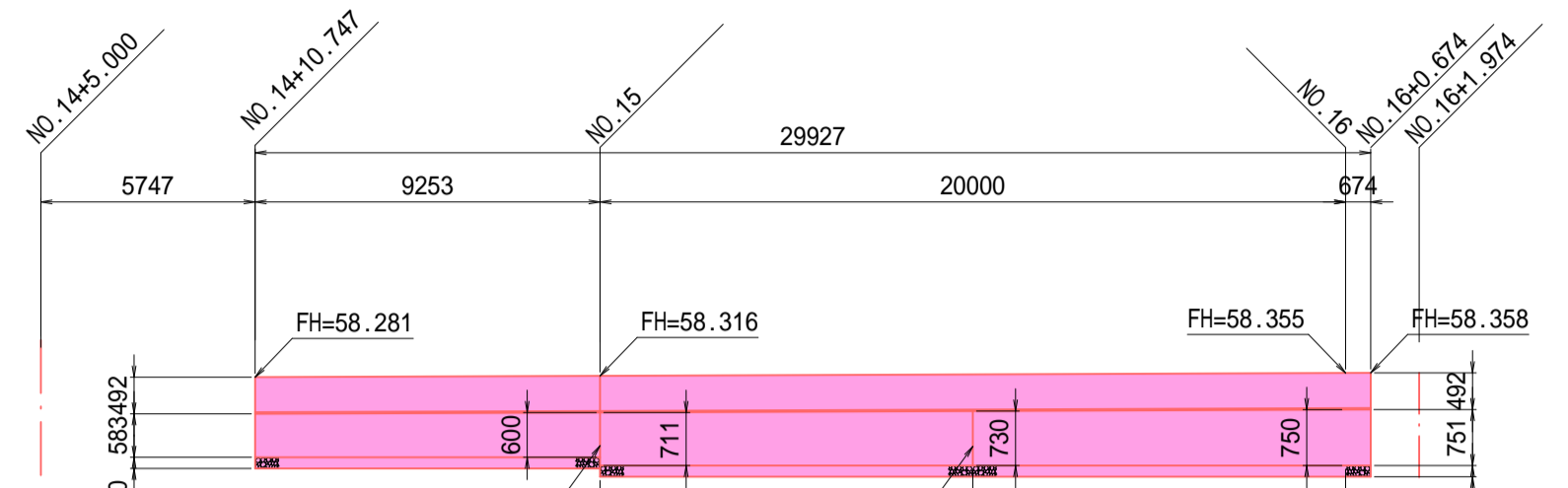
台座付き函渠型側溝 (2) 300 x 300 (底面幅W=0.92) 左側



材料表

名称	規格・寸法	単位	数量	摘要
コンクリート	18N-8-40	m <sup>3</sup>	24.98	
型 枠		m <sup>2</sup>	54.31	
基礎砕石	RC40, t=15cm	m <sup>2</sup>	24.45	
基礎整正		m <sup>2</sup>	24.45	
側溝	函渠型300 x 300	m	23.97	
モルタル		m <sup>3</sup>	0.20	
目地材		m <sup>2</sup>	2.1	
鉄筋		kg	3.6	

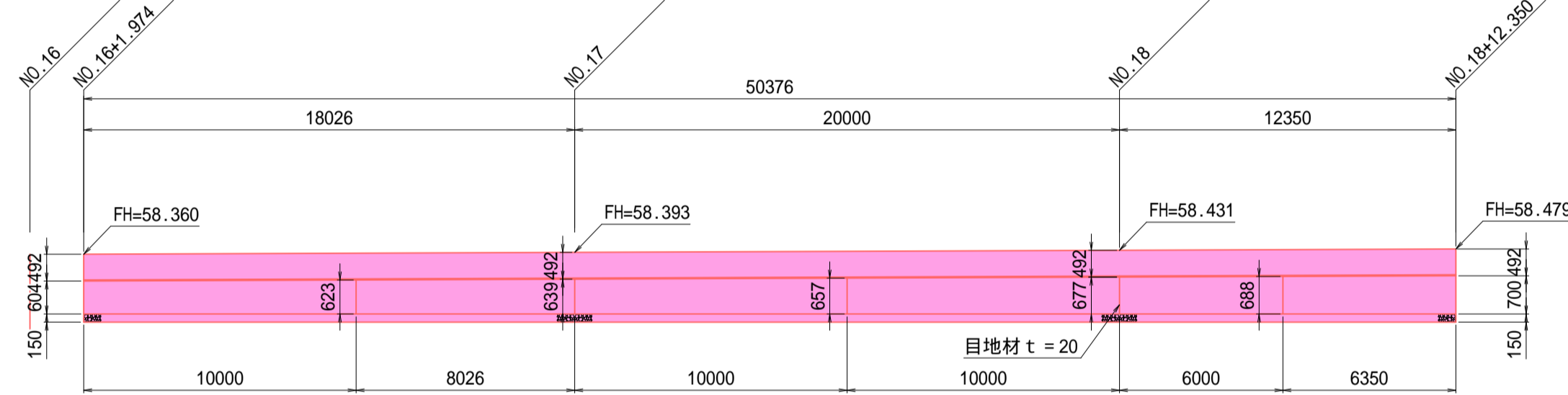
台座付き函渠型側溝 (3) 300 x 300 (底面幅W=0.82) 左側



材料表

名称	規格・寸法	単位	数量	摘要
コンクリート	18N-8-40	m <sup>3</sup>	16.88	
型 枠		m <sup>2</sup>	41.18	
基礎砕石	RC40, t=15cm	m <sup>2</sup>	27.53	
基礎整正		m <sup>2</sup>	27.53	
側溝	函渠型300 x 300	m	29.93	
モルタル		m <sup>3</sup>	0.25	
目地材		m <sup>2</sup>	1.1	
鉄筋		kg	4.5	

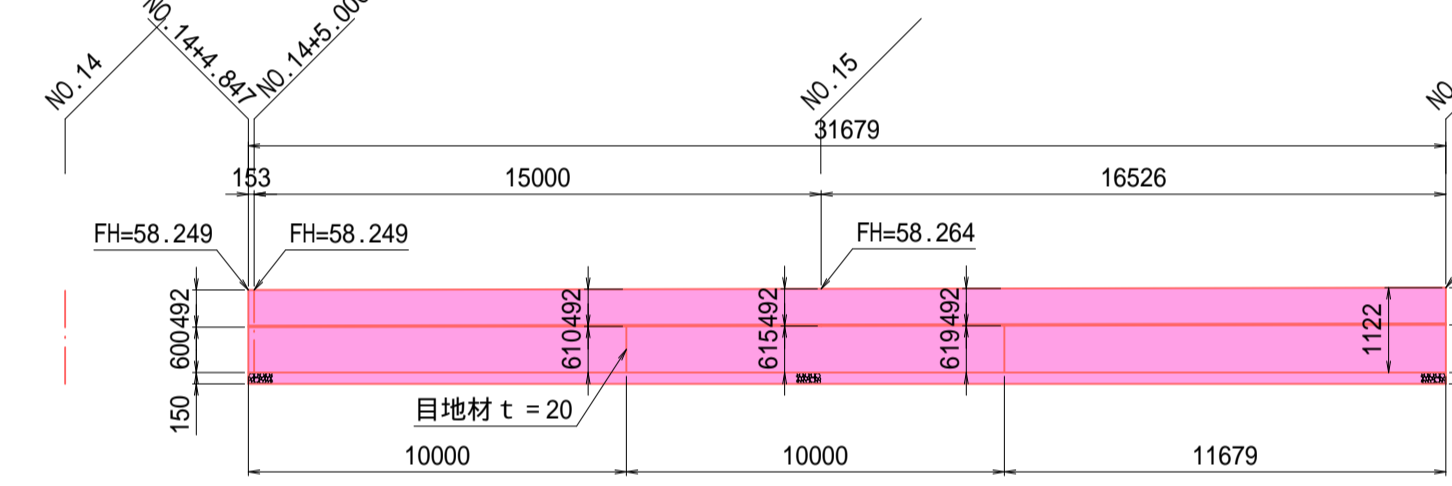
台座付き函渠型側溝 (4) 300 x 300 (底面幅W=0.82) 左側



材料表

名称	規格・寸法	単位	数量	摘要
コンクリート	18N-8-40	m <sup>3</sup>	26.95	
型 枠		m <sup>2</sup>	65.73	
基礎砕石	RC40, t=15cm	m <sup>2</sup>	46.35	
基礎整正		m <sup>2</sup>	46.35	
側溝	函渠型300 x 300	m	50.38	
モルタル		m <sup>3</sup>	0.42	
目地材		m <sup>2</sup>	2.7	
鉄筋		kg	7.5	

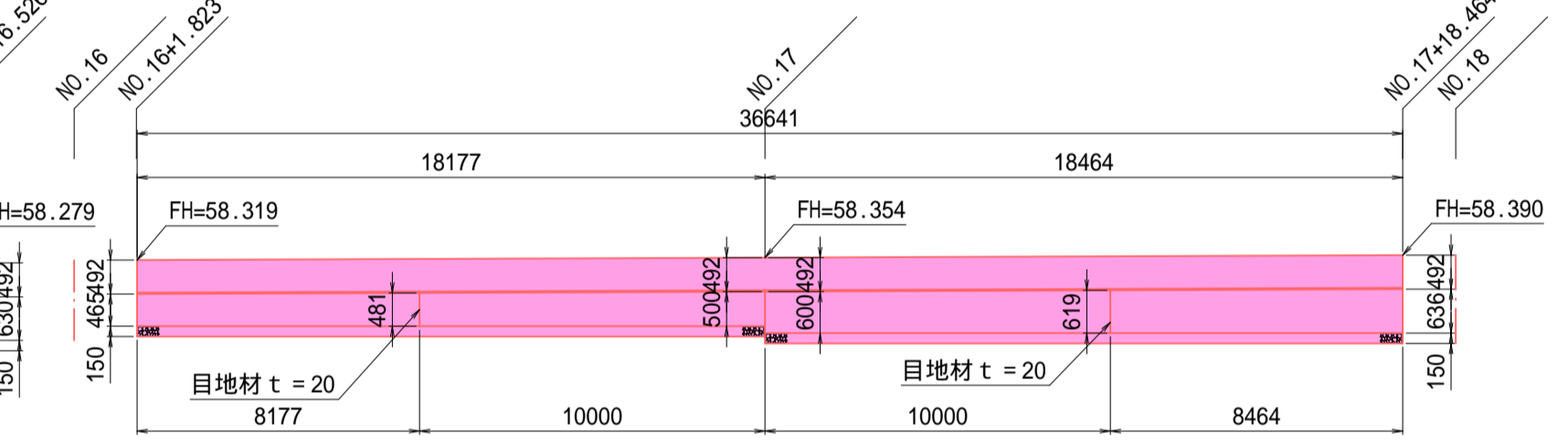
台座付き函渠型側溝 (5) 300 x 300 (底面幅W=0.62) 右側



材料表

名称	規格・寸法	単位	数量	摘要
コンクリート	18N-8-40	m <sup>3</sup>	12.08	
型 枠		m <sup>2</sup>	38.98	
基礎砕石	RC40, t=15cm	m <sup>2</sup>	22.81	
基礎整正		m <sup>2</sup>	22.81	
側溝	函渠型300 x 300	m	31.68	
モルタル		m <sup>3</sup>	0.27	
目地材		m <sup>2</sup>	0.8	
鉄筋		kg	4.7	

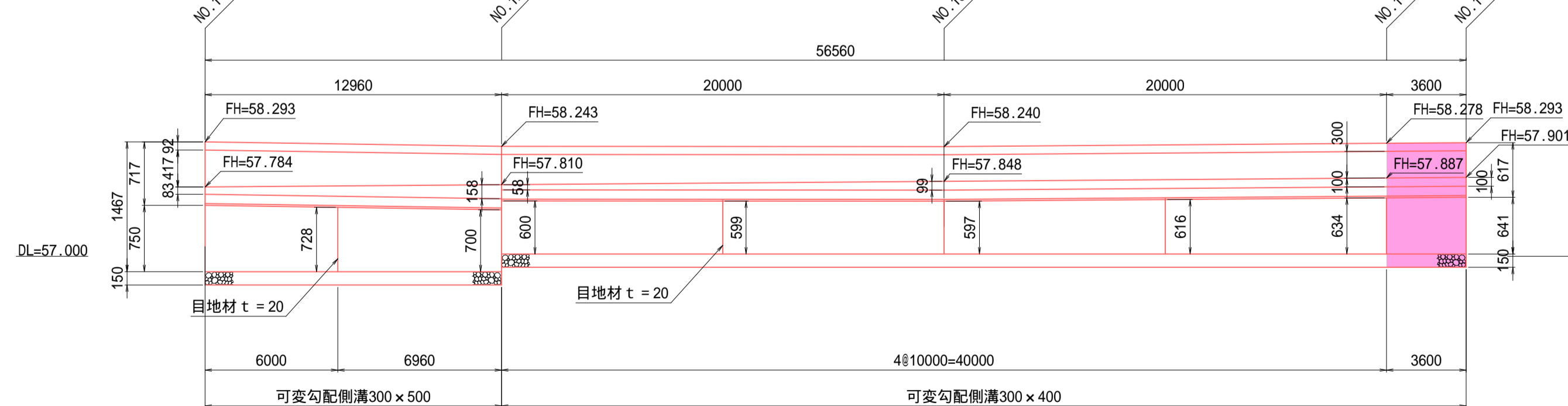
台座付き函渠型側溝 (6) 300 x 300 (底面幅W=0.62) 右側



材料表

名称	規格・寸法	単位	数量	摘要
コンクリート	18N-8-40	m <sup>3</sup>	12.51	
型 枠		m <sup>2</sup>	40.36	
基礎砕石	RC40, t=15cm	m <sup>2</sup>	26.38	
基礎整正		m <sup>2</sup>	26.38	
側溝	函渠型300 x 300	m	36.64	
モルタル		m <sup>3</sup>	0.31	
目地材		m <sup>2</sup>	1.0	
鉄筋		kg	5.5	

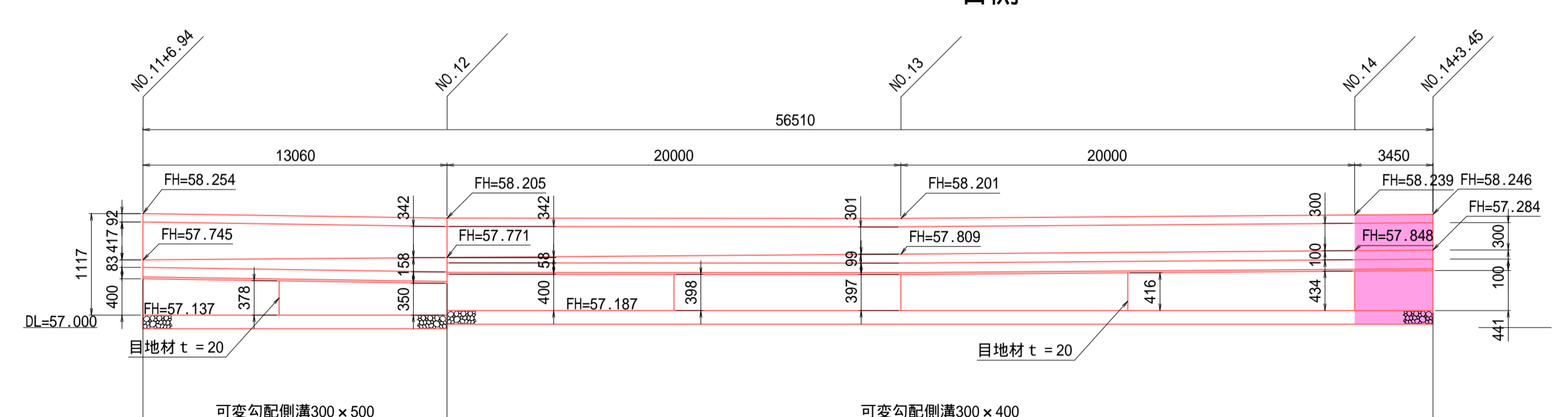
台座付き可変勾配側溝 (1) (底面幅W=0.92) 左側



材料表

名称	規格・寸法	単位	数量	摘要
調整コンクリート	18N-8-25	m <sup>3</sup>	0.11	
コンクリート	18N-8-40	m <sup>3</sup>	2.11	
型 枠		m <sup>2</sup>	4.59	
基礎砕石	RC40, t=15cm	m <sup>2</sup>	3.67	
基礎整正		m <sup>2</sup>	3.67	
側溝	函渠型300 x 400	m	3.60	
側溝	函渠型300 x 500	m	0.0	
モルタル		m <sup>3</sup>	0.03	
目地材		m <sup>2</sup>	0.0	
鉄筋		kg	0.5	

台座付き可変勾配側溝 (2) (底面幅W=0.62) 右側



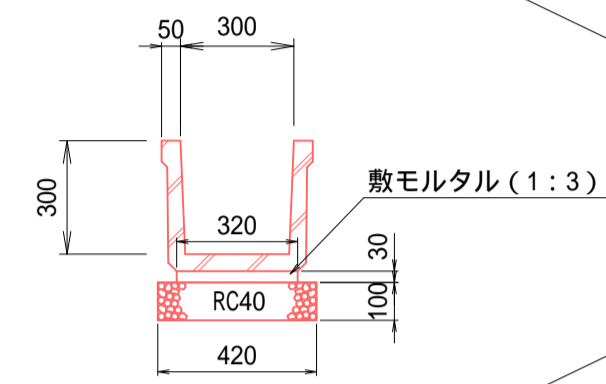
材料表

名称	規格・寸法	単位	数量	摘要
調整コンクリート	18N-8-25	m <sup>3</sup>	0.10	
コンクリート	18N-8-40	m <sup>3</sup>	0.94	
型 枠		m <sup>2</sup>	3.02	
基礎砕石	RC40, t=15cm	m <sup>2</sup>	2.48	
基礎整正		m <sup>2</sup>	2.48	
側溝	函渠型300 x 400	m	3.45	
側溝	函渠型300 x 500	m	0.0	
モルタル		m <sup>3</sup>	0.03	
目地材		m <sup>2</sup>	0.0	
鉄筋		kg	0.5	

工 事 名	道路改良工事 町道1-12号線 上三川町大字上三川地内
図 面 名	排水構造物詳細図 2
作成年月日	令和5年度
縮 尺	図 示 図面番号 7 / 16
会 社 名	
事務所名	上三川町都市建設課

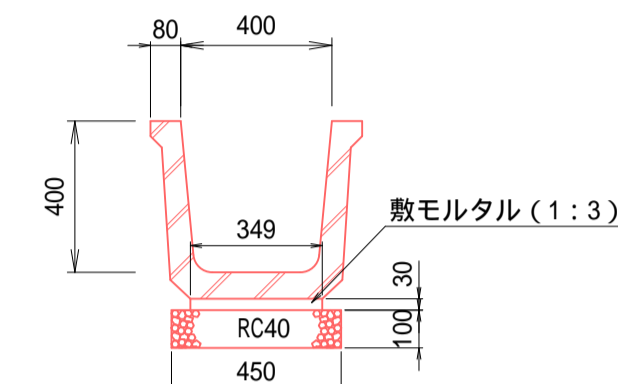


プレキャストU型側溝(1)



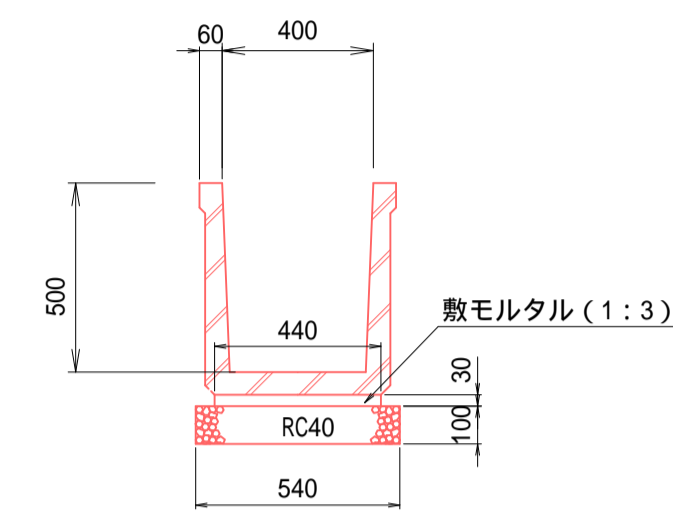
名称	規格・寸法	単位	数量	摘要
U型側溝	300×300, フリュウム	m	10.00	L=2000
敷モルタル	1:3	m <sup>3</sup>	0.10	
基礎砕石	R C 40	m <sup>2</sup>	4.20	
基面整正		m <sup>2</sup>	4.20	

プレキャストU型側溝(3),(5)



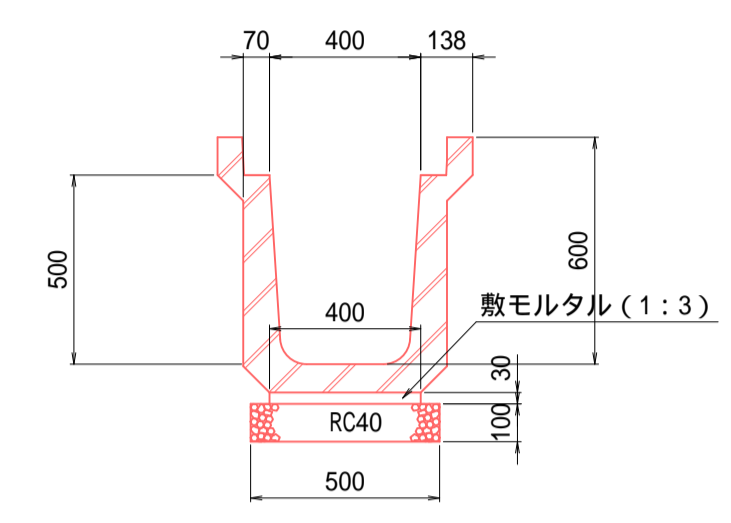
名称	規格・寸法	単位	数量	摘要
U型側溝	400×400, フリュウム	m	10.00	L=2000
敷モルタル	1:3	m <sup>3</sup>	0.10	
基礎砕石	R C 40	m <sup>2</sup>	4.50	
基面整正		m <sup>2</sup>	4.50	

プレキャストU型側溝(4)



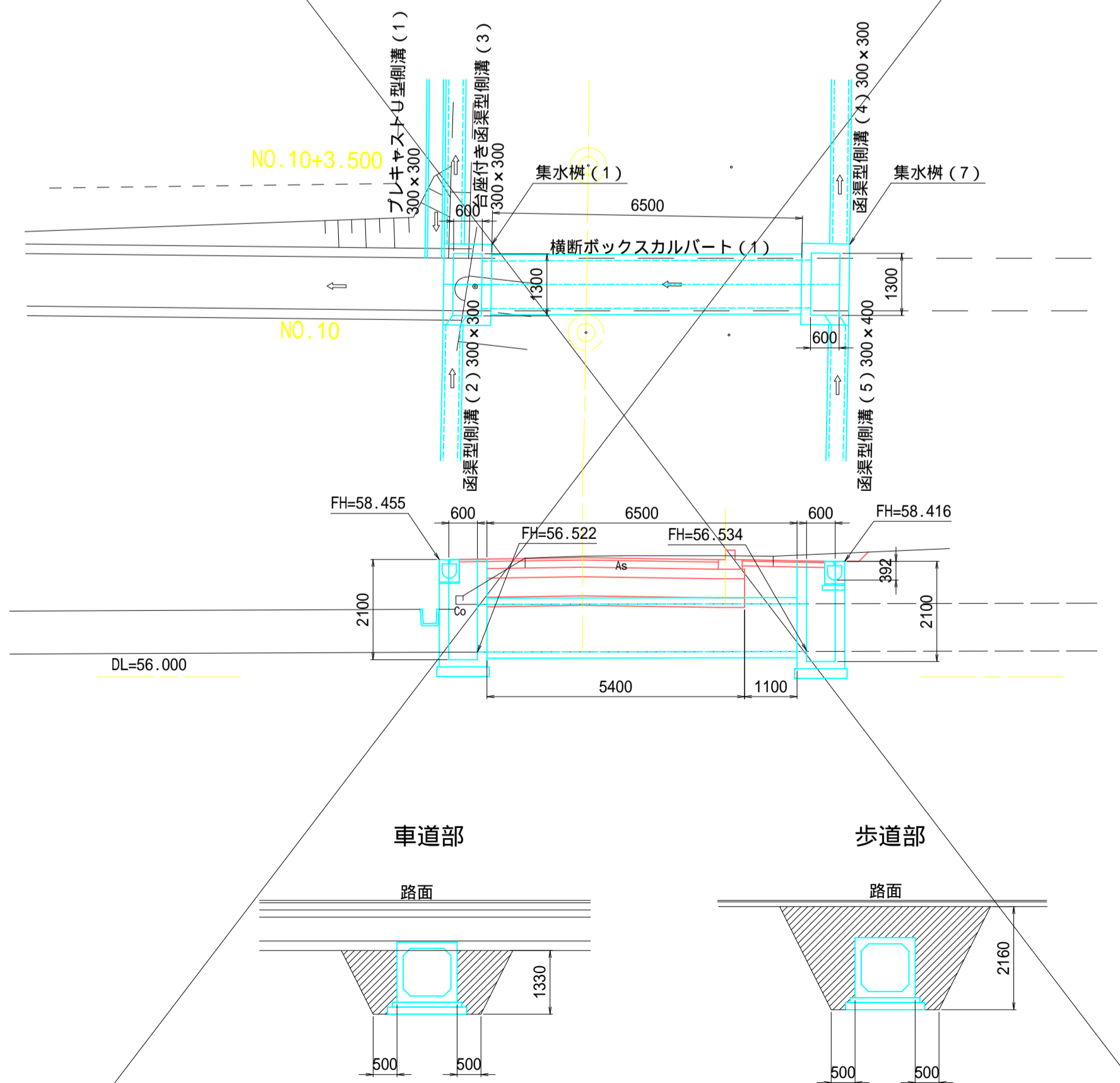
名称	規格・寸法	単位	数量	摘要
U型側溝	400×500, 深溝型	m	10.00	L=2000
敷モルタル	1:3	m <sup>3</sup>	0.13	
基礎砕石	R C 40	m <sup>2</sup>	5.40	
基面整正		m <sup>2</sup>	5.40	

プレキャストU型側溝(2)

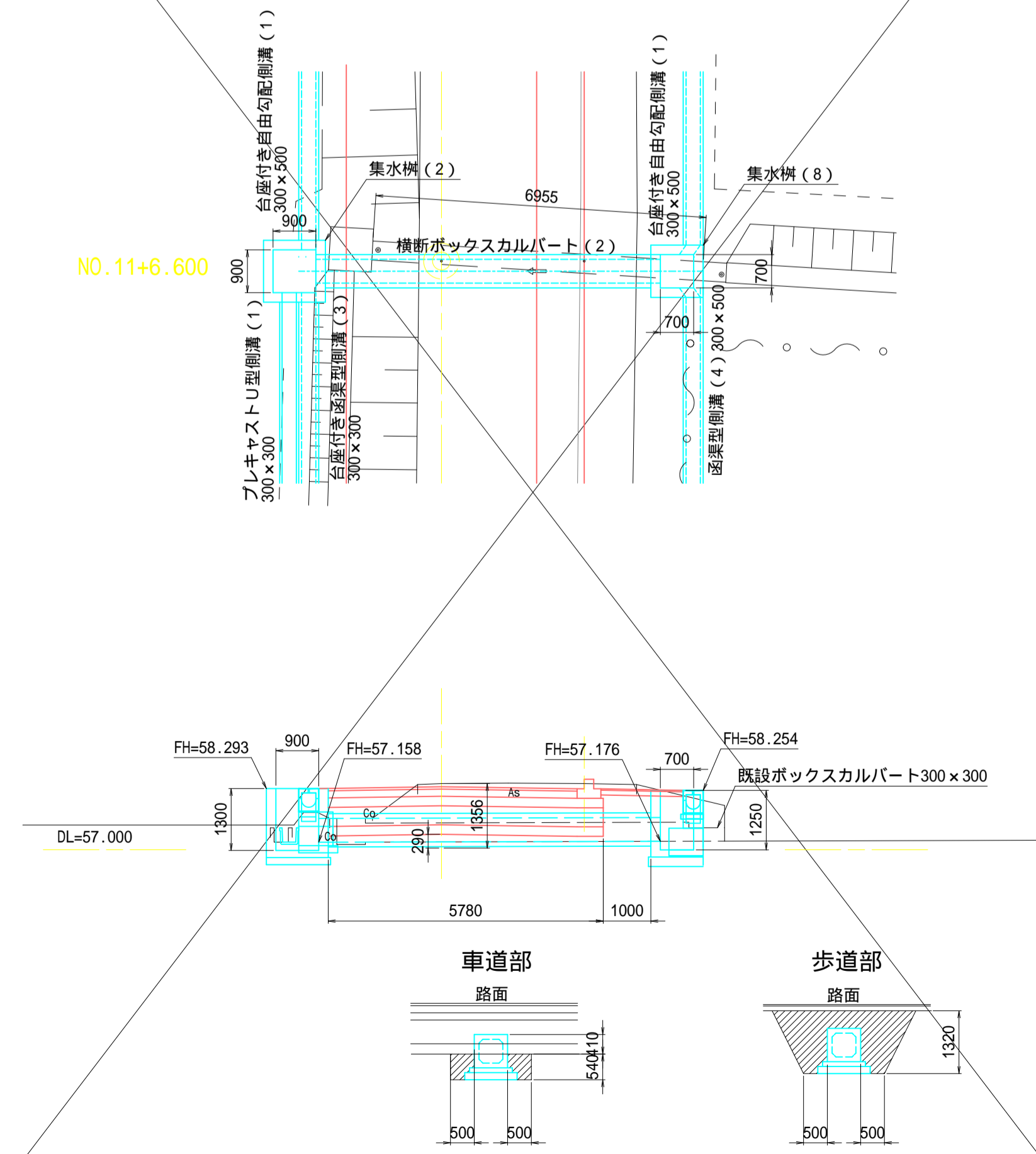


名称	規格・寸法	単位	数量	摘要
U型側溝	400×600, 深溝型	m	10.00	L=2000
敷モルタル	1:3	m <sup>3</sup>	0.12	
基礎砕石	R C 40	m <sup>2</sup>	5.00	
基面整正		m <sup>2</sup>	5.00	

横断ボックスカルバート(1) S=1/100  
NO.10+0.97



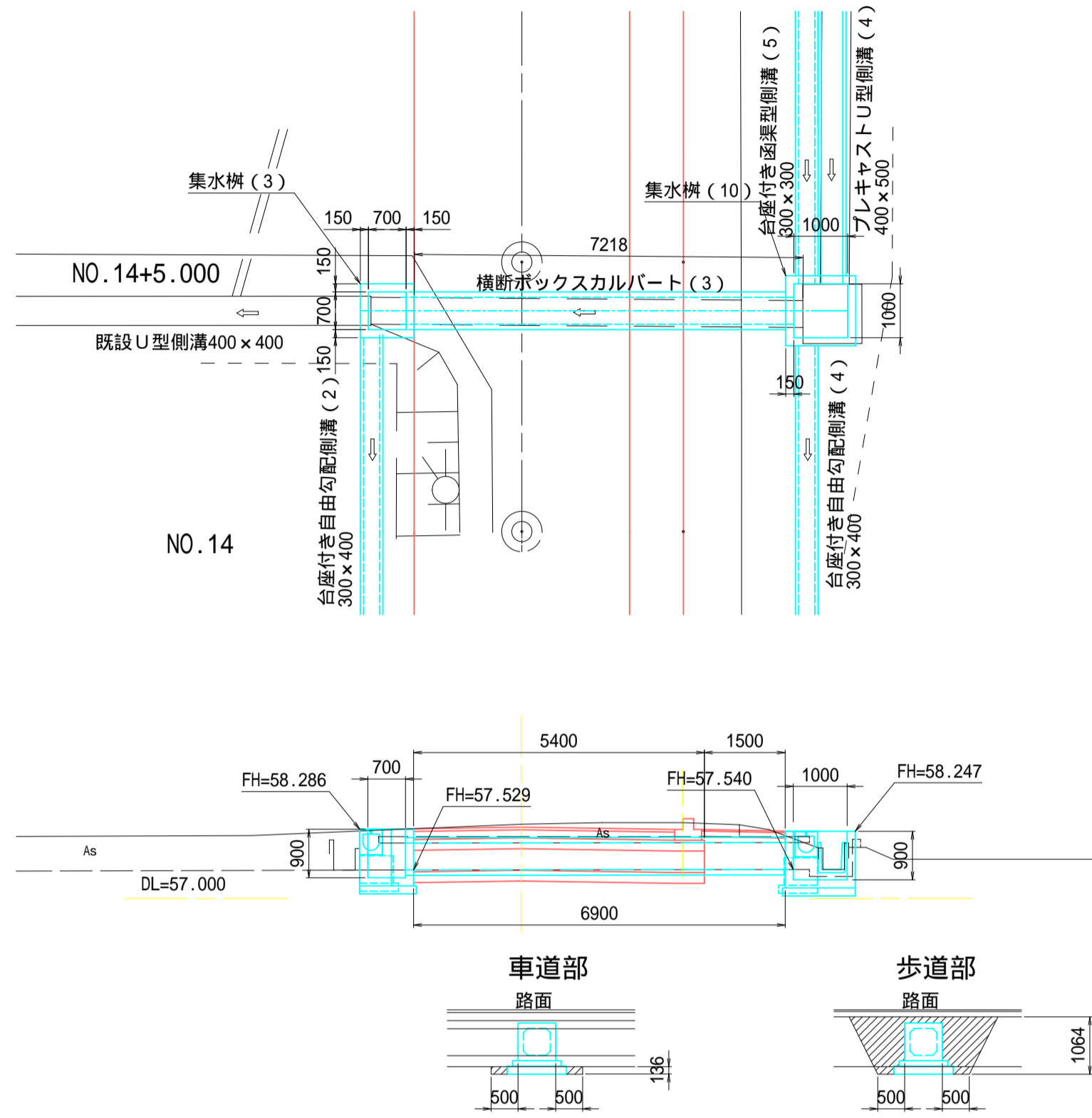
横断ボックスカルバート(2) S=1/100  
NO.11+6.60



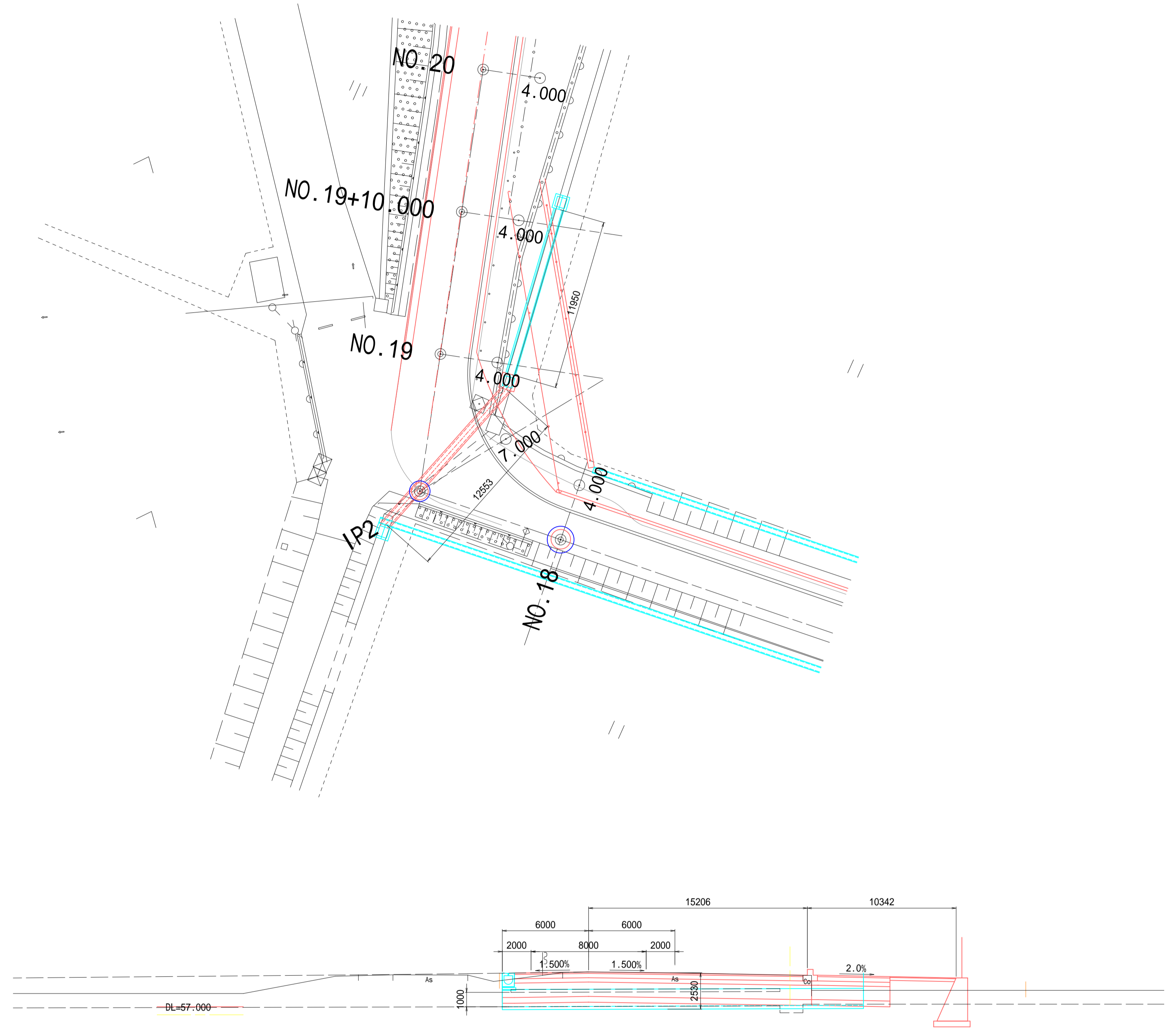
工事名	道路改良工事 町道1-12号線 上三川町大字上三川地内		
図面名	排水構造物詳細図 3		
作成年月日	令和5年度		
縮尺	図示	図面番号	8 / 16
会社名			
事務所名	上三川町都市建設課		



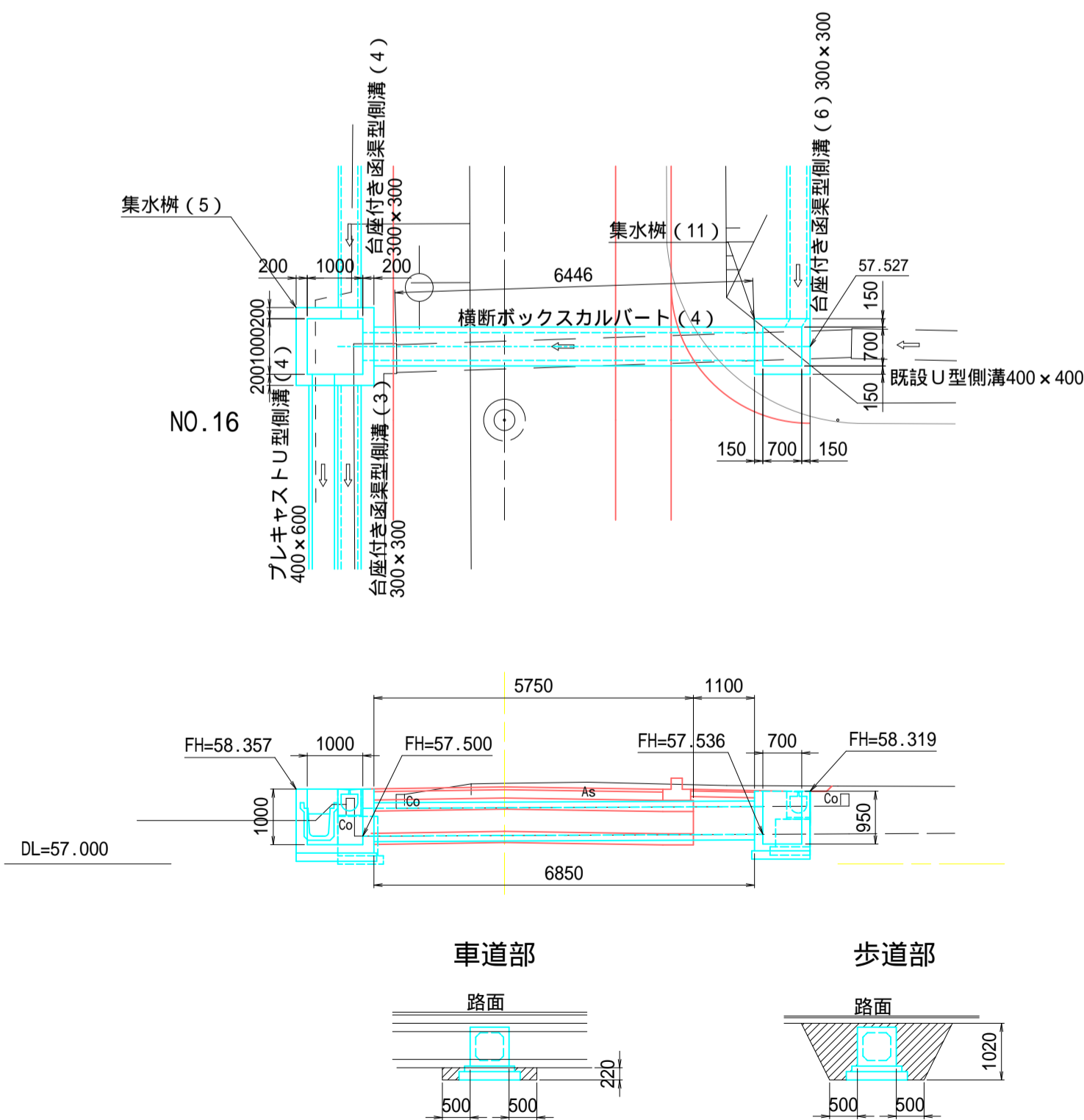
横断ボックスカルバート(3) S=1/100  
NO.14+4.10



横断ボックスカルバート(5) S=1/100  
IP2

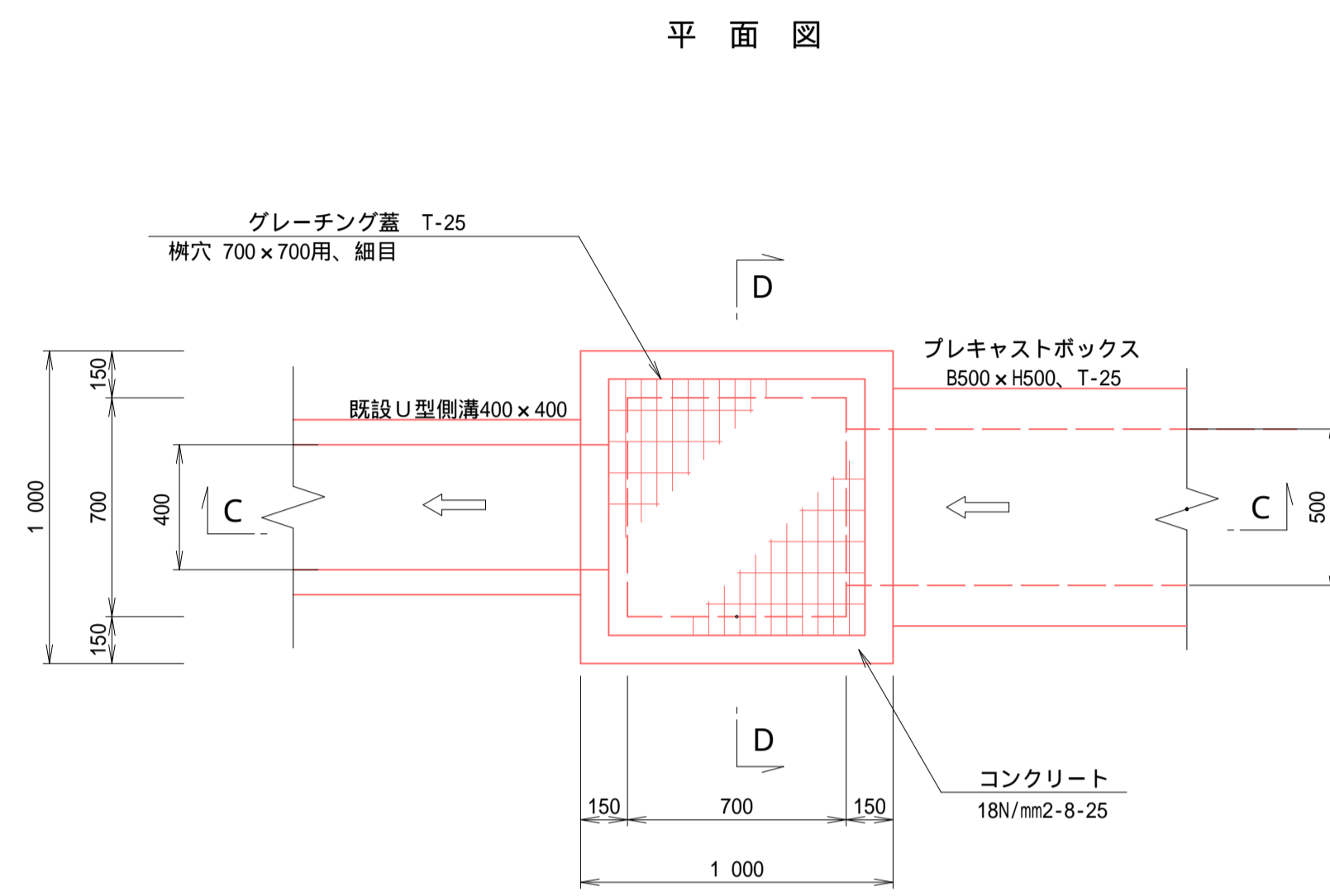


横断ボックスカルバート(4) S=1/100  
NO.16+1.32

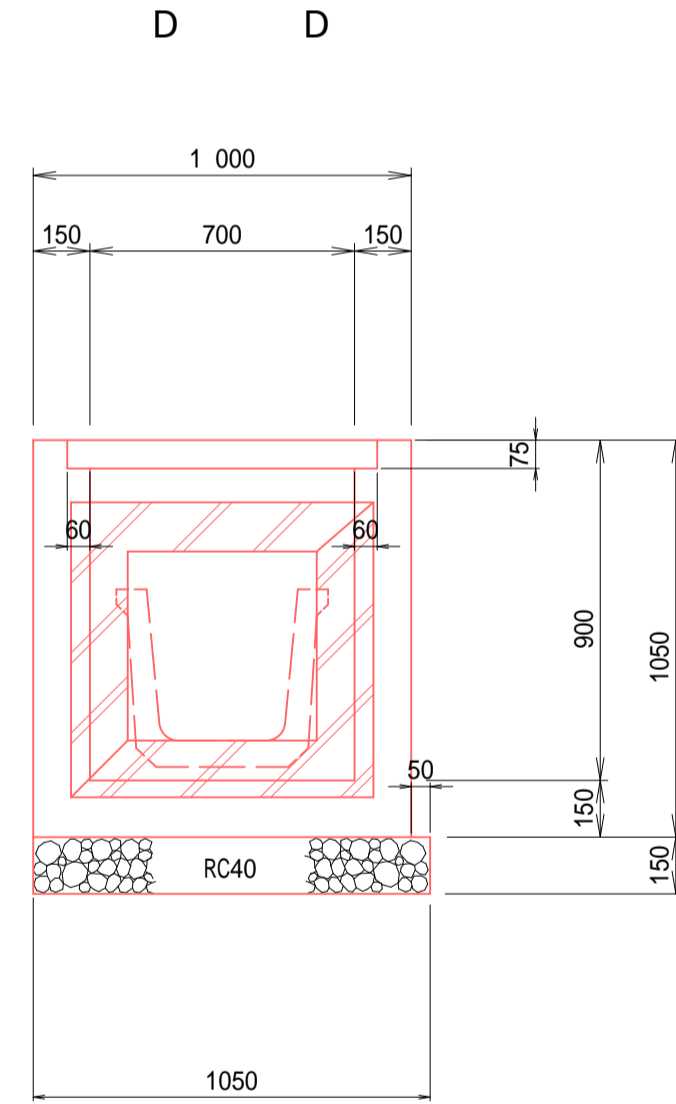
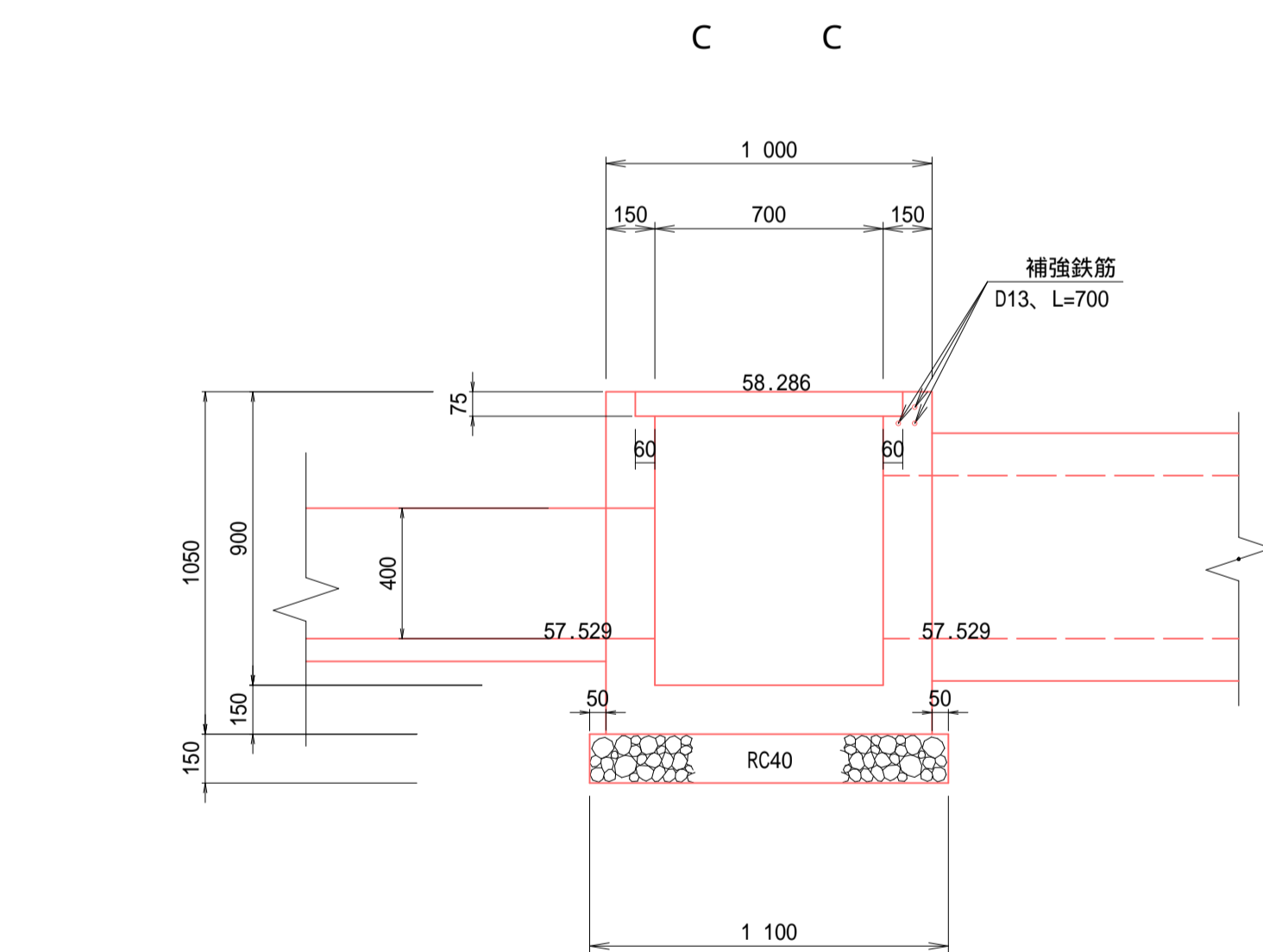


工事名	道路改良工事 町道1-12号線 上三川町大字上三川地内		
図面名	排水構造物詳細図 4		
作成年月日	令和5年度		
縮尺	図示	図面番号	9 / 16
会社名			
事務所名	上三川町都市建設課		

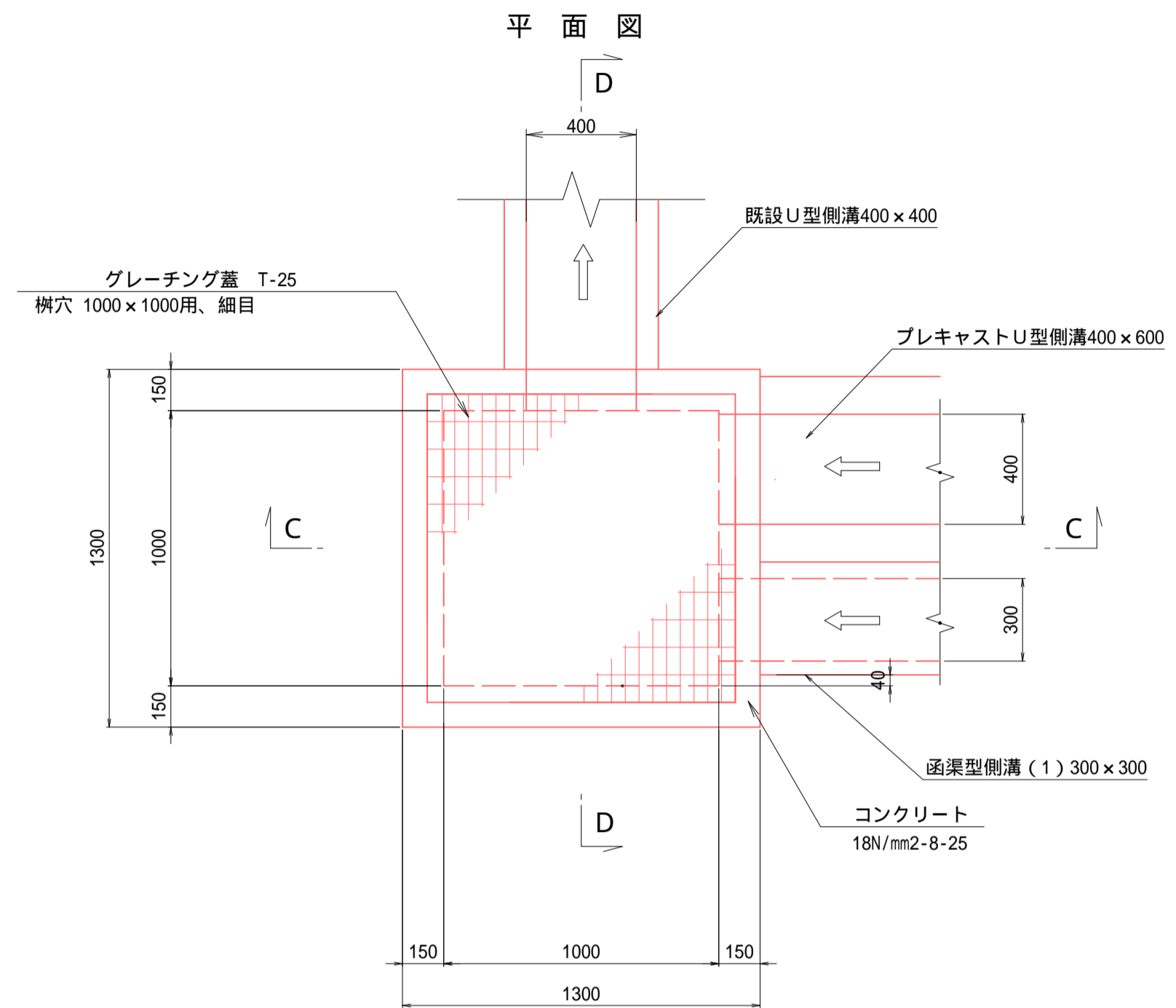
現場打ち集水桝 (3)



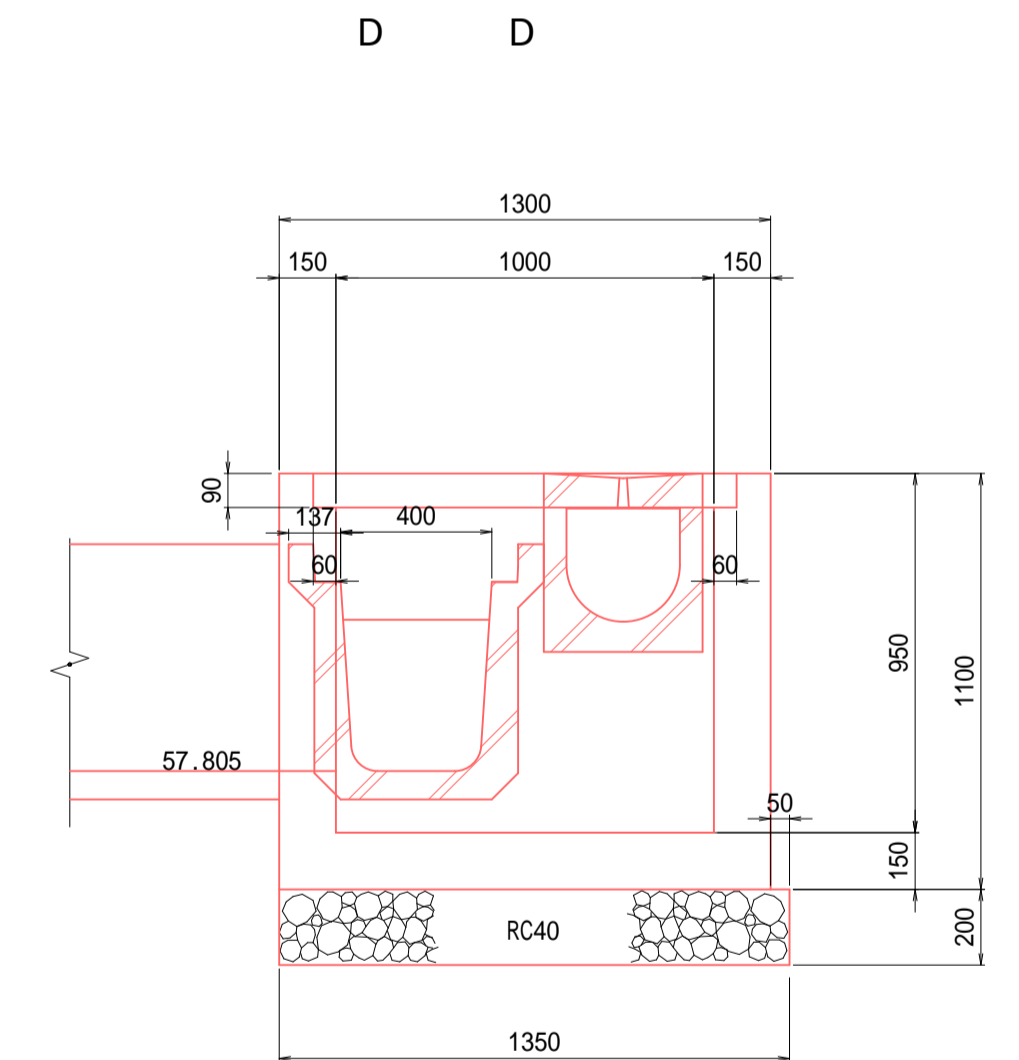
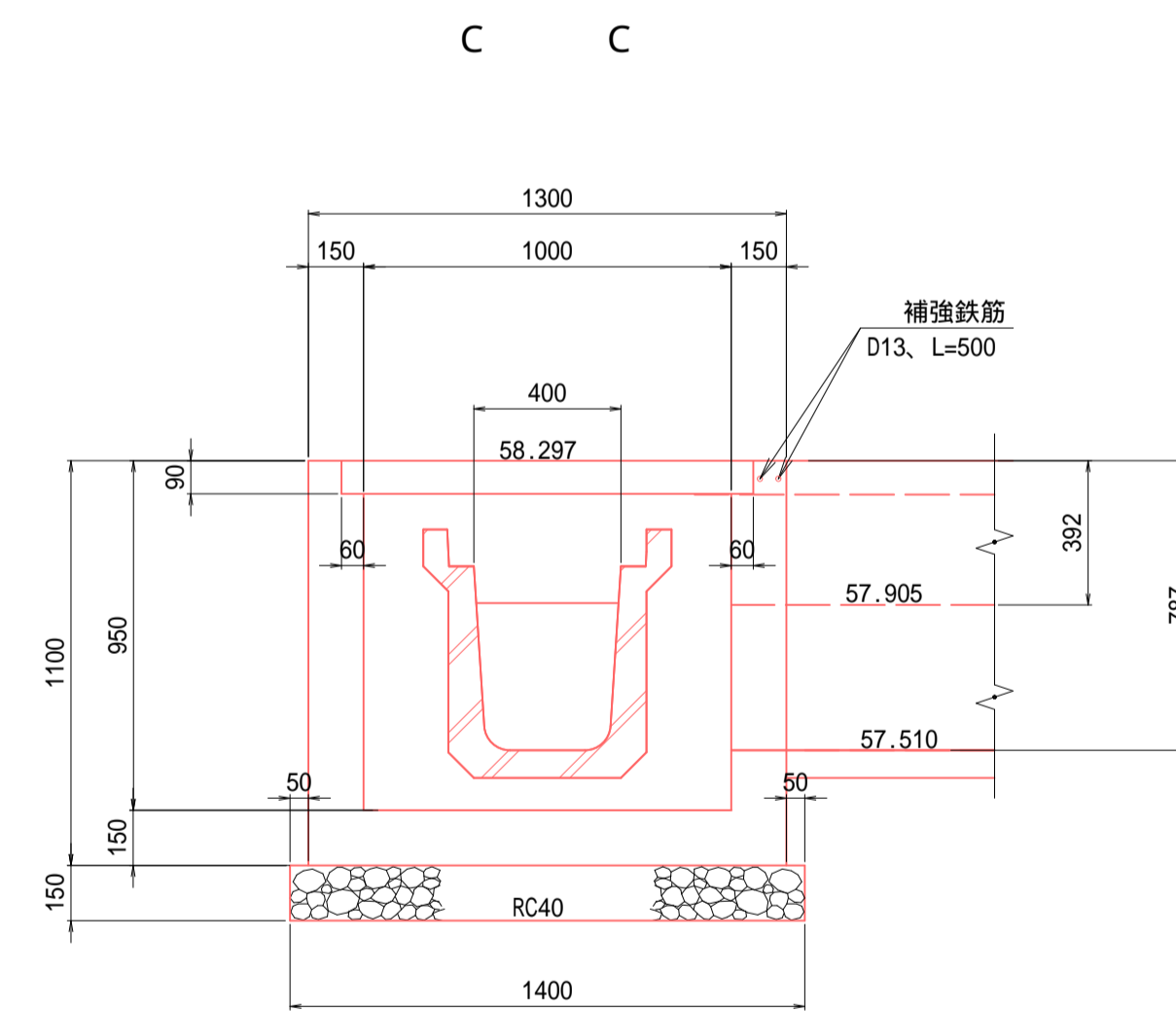
名称	規格・寸法	単位	数量	摘要
コンクリート	18N-8-25	m3	0.53	
型 枠		m2	6.90	
基礎 砕石	RC40, t=15cm	m2	1.16	
基面 整正		m2	1.16	
グレーチング蓋	T-25, 700x700用	組	1	細目, 受枠共
補強鉄筋	D13, L=700	kg	2.1	



現場打ち集水桝 (4)



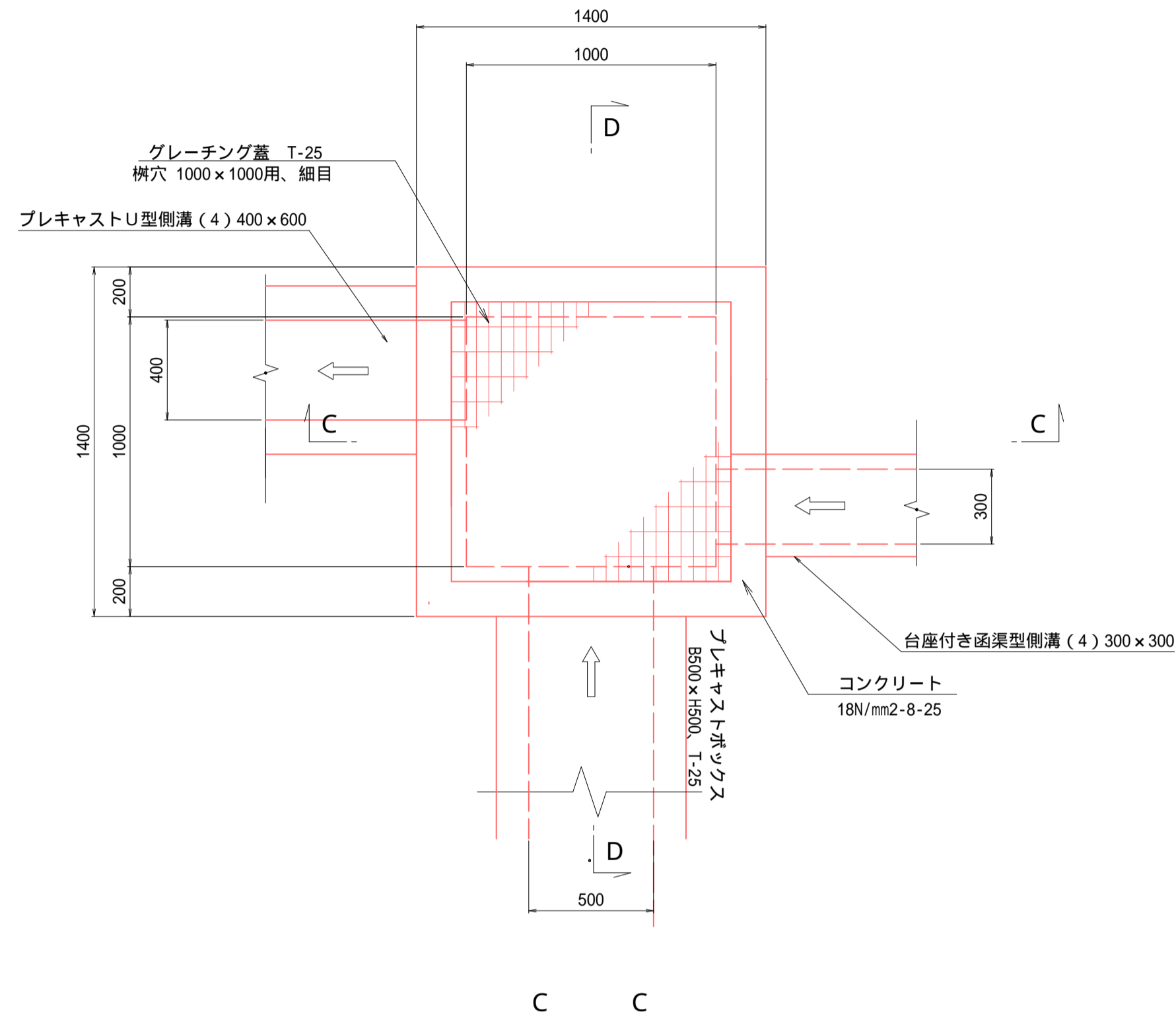
名称	規格・寸法	単位	数量	摘要
コンクリート	18N-8-25	m3	0.81	
型 枠		m2	9.90	
基礎 砕石	RC40, t=15cm	m2	1.89	
基面 整正		m2	1.89	
グレーチング蓋	T-25, 1000x1000用	組	1	細目, 受枠共 分割取っ手付
補強鉄筋	D13, L=500	kg	1.0	



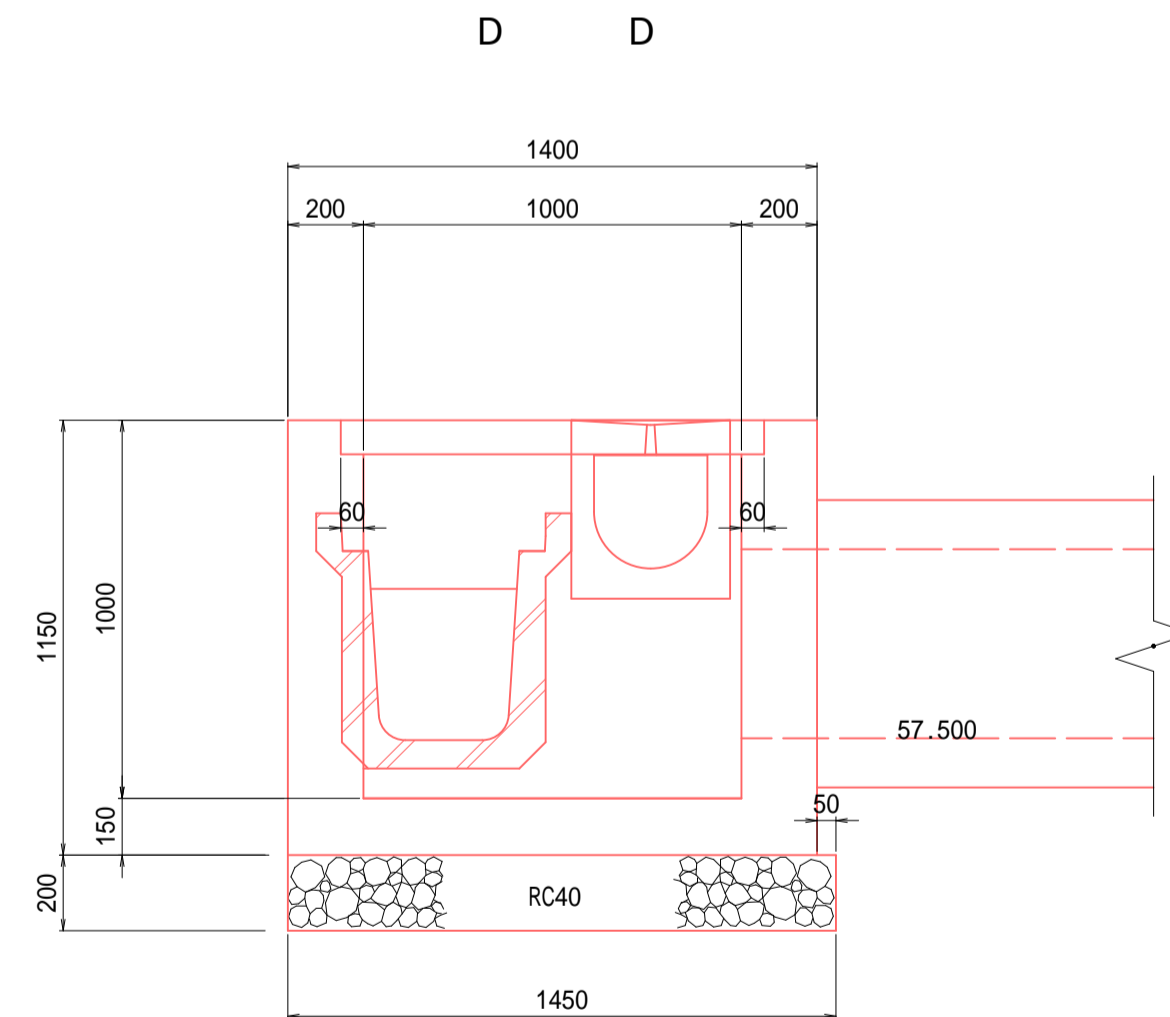
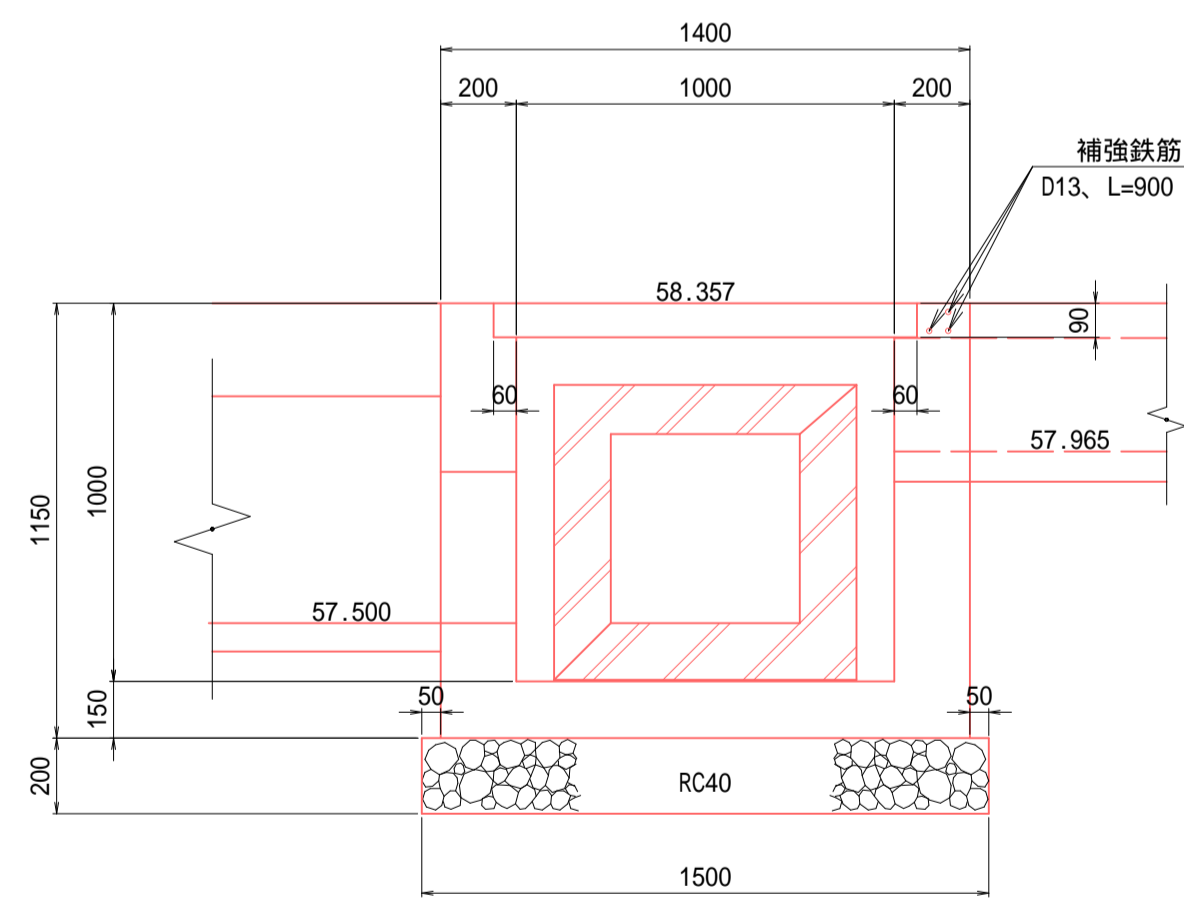
工事名	道路改良工事 町道1-12号線 上三川町大字上三川地内		
図面名	排水構造物構造図 6		
作成年月日	令和5年度		
縮 尺	図 示	図面番号	10 / 16
会社名			
事務所名	上三川町都市建設課		

現場打ち集水桝 (5)

平面図



名称	規格・寸法	単位	数量	摘要
コンクリート	18N-8-25	m <sup>3</sup>	0.97	
型枠		m <sup>2</sup>	12.56	
基礎砕石	RC40, t=15cm	m <sup>2</sup>	2.18	
基面整正		m <sup>2</sup>	2.18	
グレーチング蓋	T-25, 1000×1000用	組	1	細目、受枠共 分割取っ手付
補強鉄筋	D13, L=500	kg	2.7	

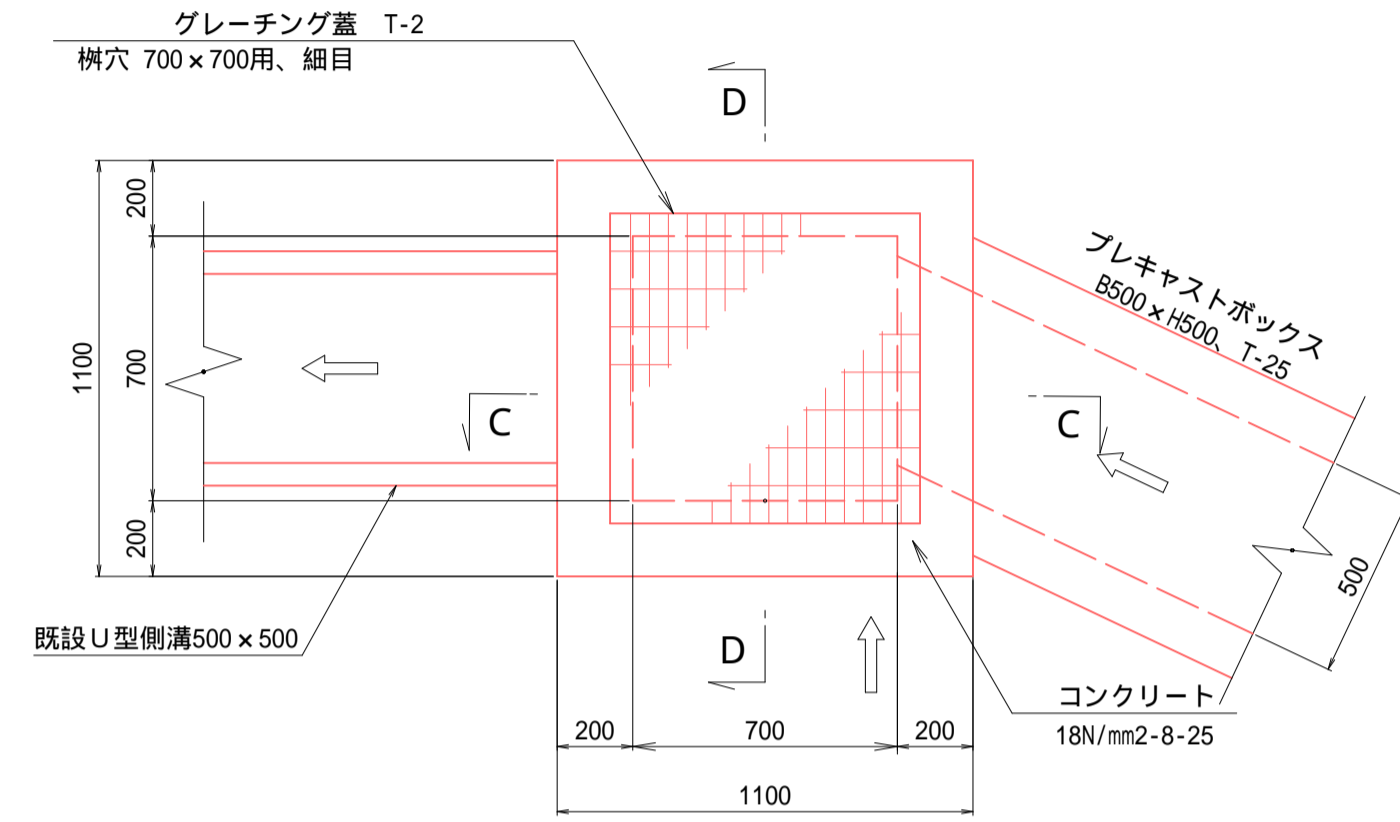


工事名	道路改良工事 町道1-12号線 上三川町大字上三川地内		
図面名	排水構造物構造図 7		
作成年月日	令和5年度		
縮尺	図示	図面番号	11 / 16
会社名			
事務所名	上三川町都市建設課		



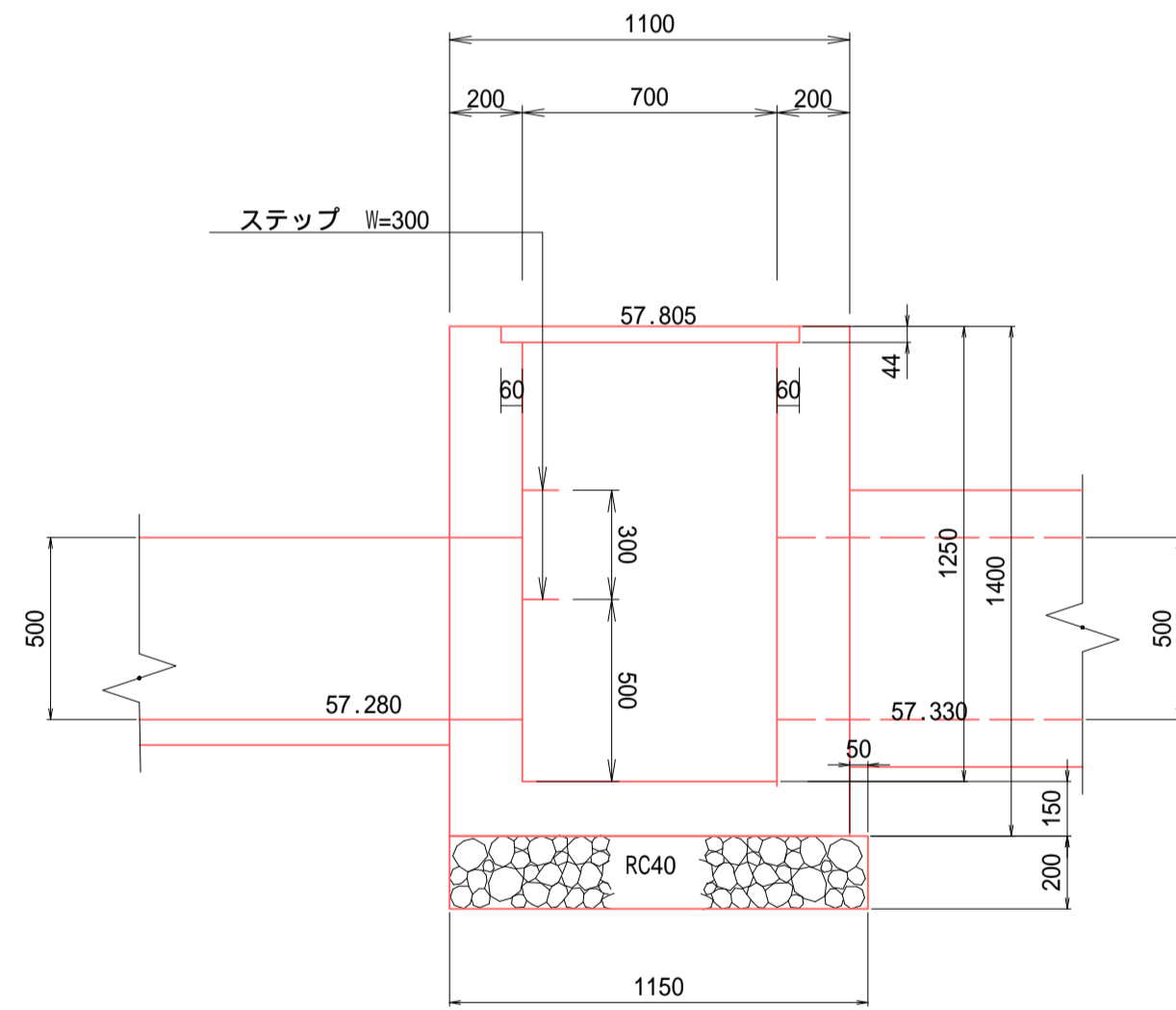
現場打ち集水桝(6)

平面図

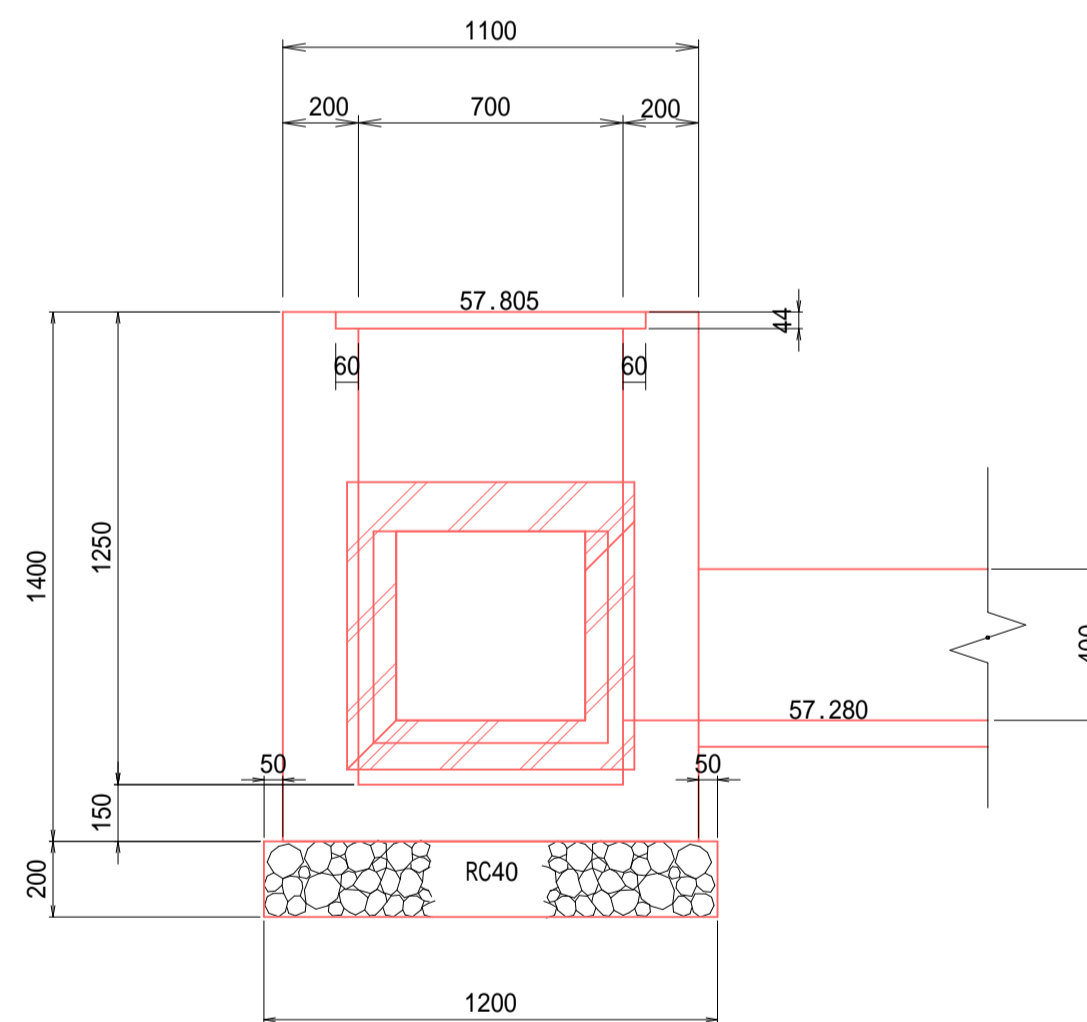


名称	規格・寸法	単位	数量	摘要
コンクリート	18N-8-25	m <sup>3</sup>	0.97	
型枠		m <sup>2</sup>	9.9	
基礎砕石	RC40, t=15cm	m <sup>2</sup>	1.38	
基面整正		m <sup>2</sup>	1.38	
グレーチング蓋	T-2, 700x700用	組	1	細目, 受枠共
足掛金具	W=300	ヶ	2	

C C

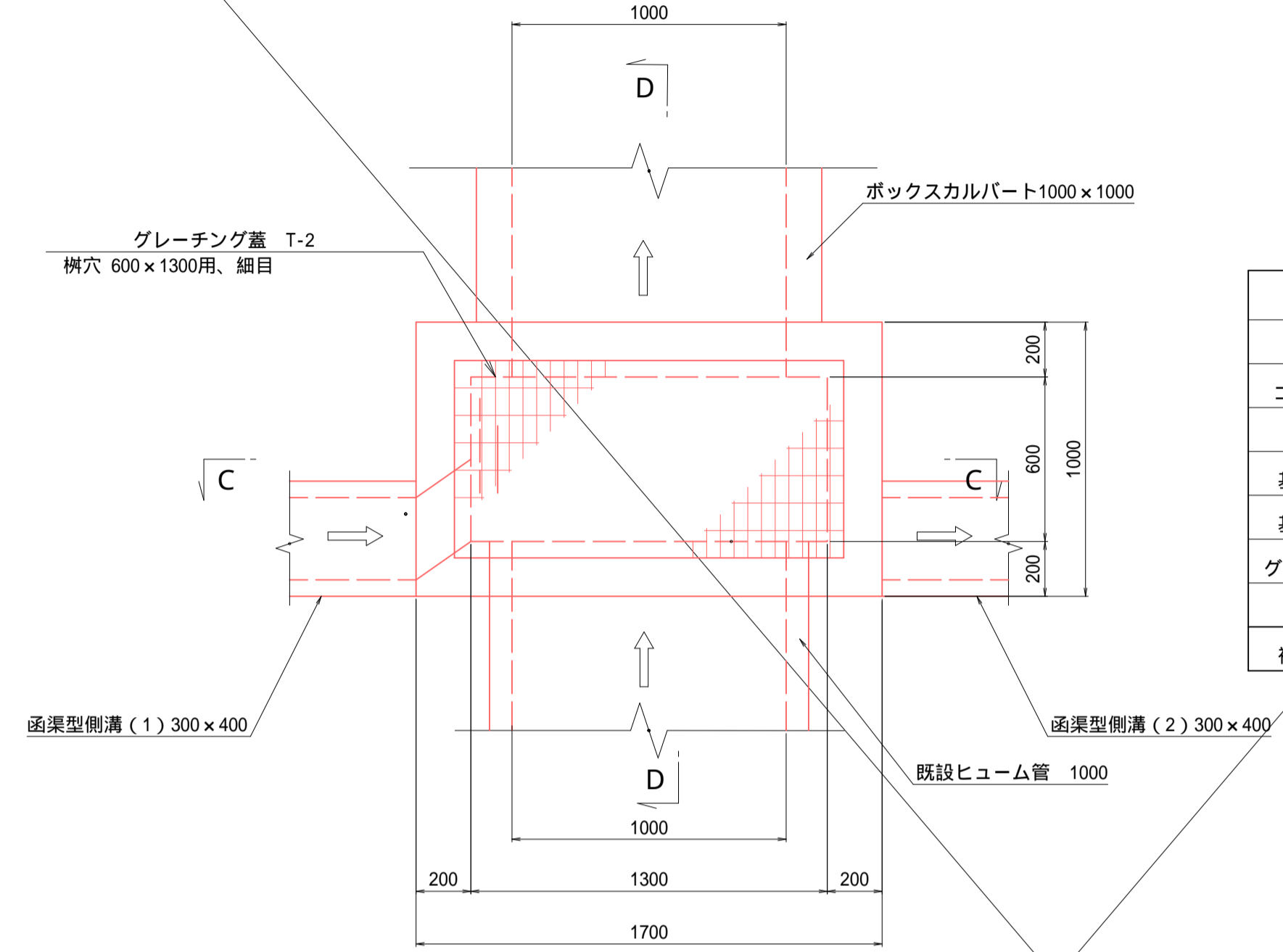


D D



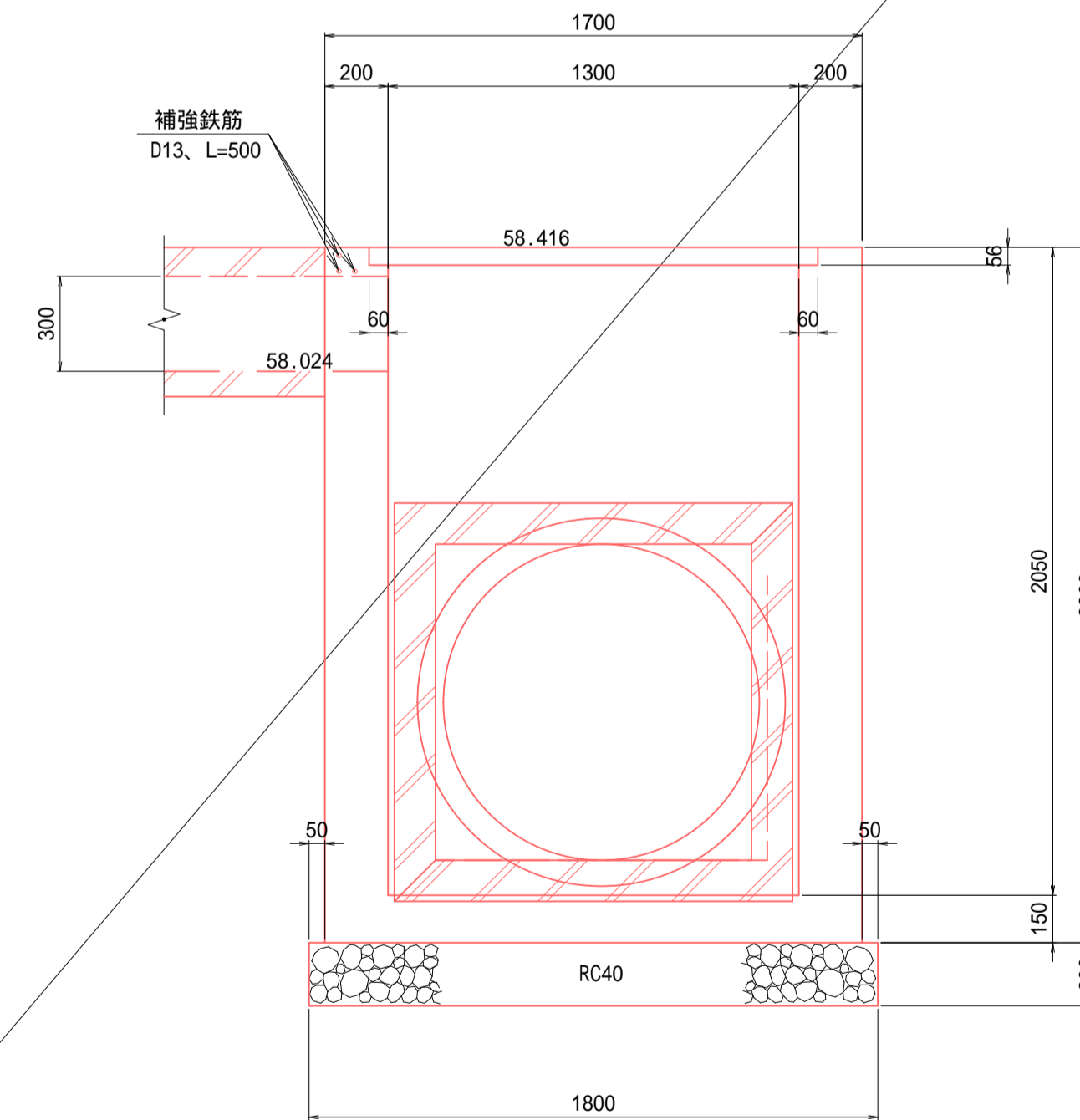
現場打ち集水桝(7)

平面図

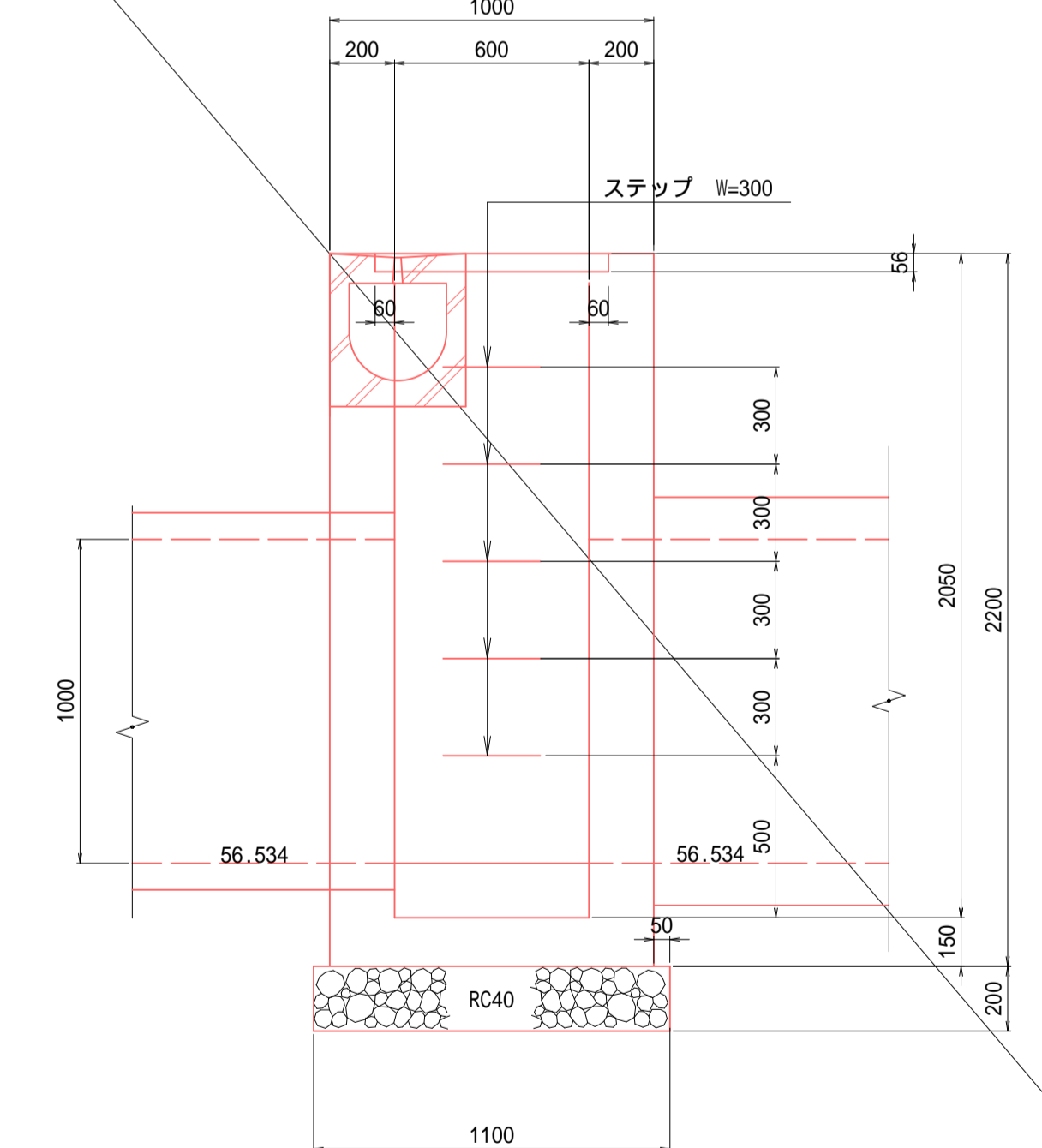


名称	規格・寸法	単位	数量	摘要
コンクリート	18N-8-25	m <sup>3</sup>	1.75	
型枠		m <sup>2</sup>	18.12	
基礎砕石	RC40, t=15cm	m <sup>2</sup>	1.98	
基面整正		m <sup>2</sup>	1.98	
グレーチング蓋	T-25, 600x1300用	組	1	細目, 受枠共 分割取っ手付
足掛金具	W=300	ヶ	5	
補強鉄筋	D13, L=500	kg	1.5	

C C



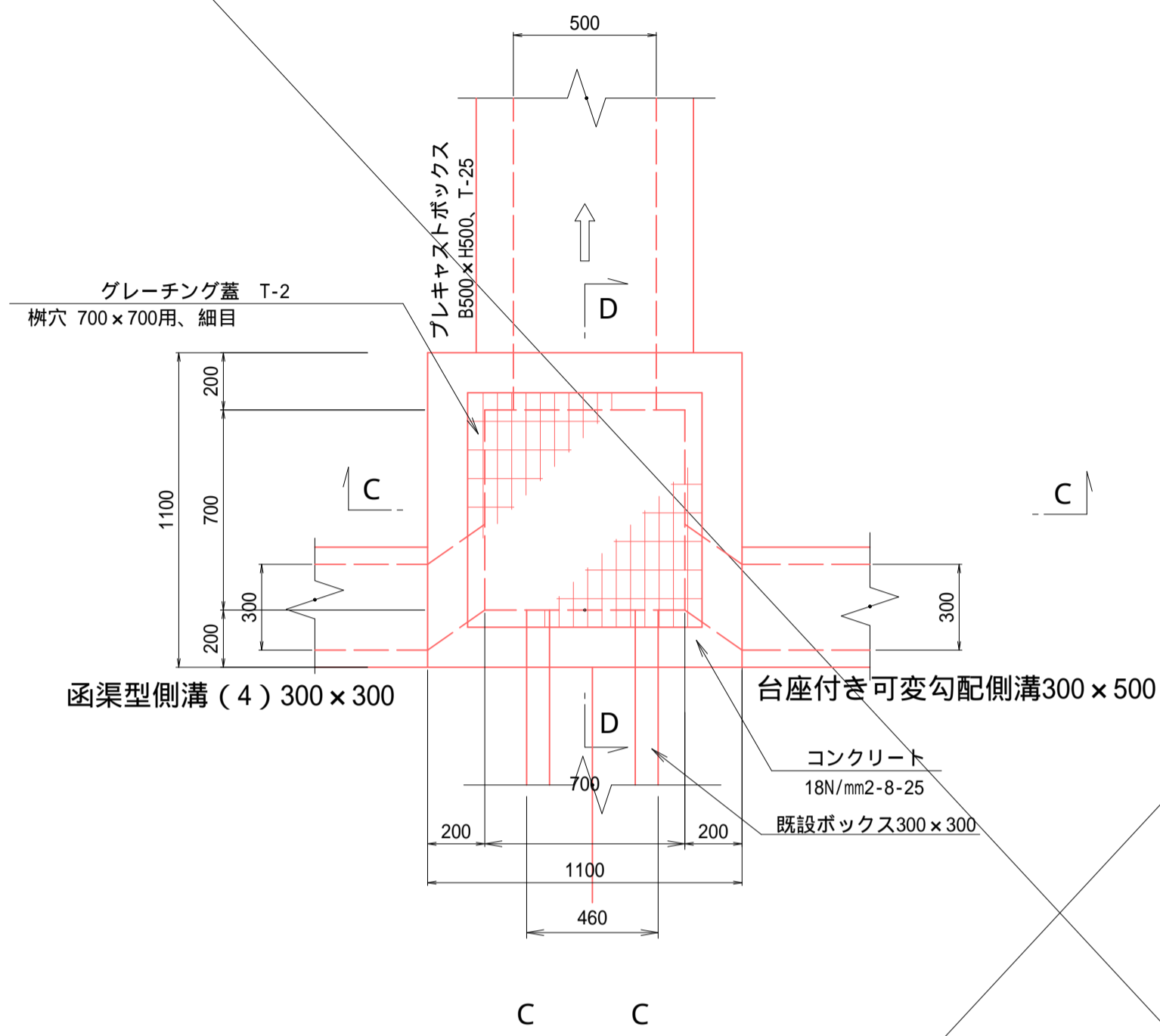
D D



工事名	道路改良工事 町道1-12号線 上三川町大字上三川地内		
図面名	排水構造物構造図 8		
作成年月日	令和5年度		
縮尺	図示	図面番号	12 / 16
会社名			
事務所名	上三川町都市建設課		

現場打ち集水桝 (8)

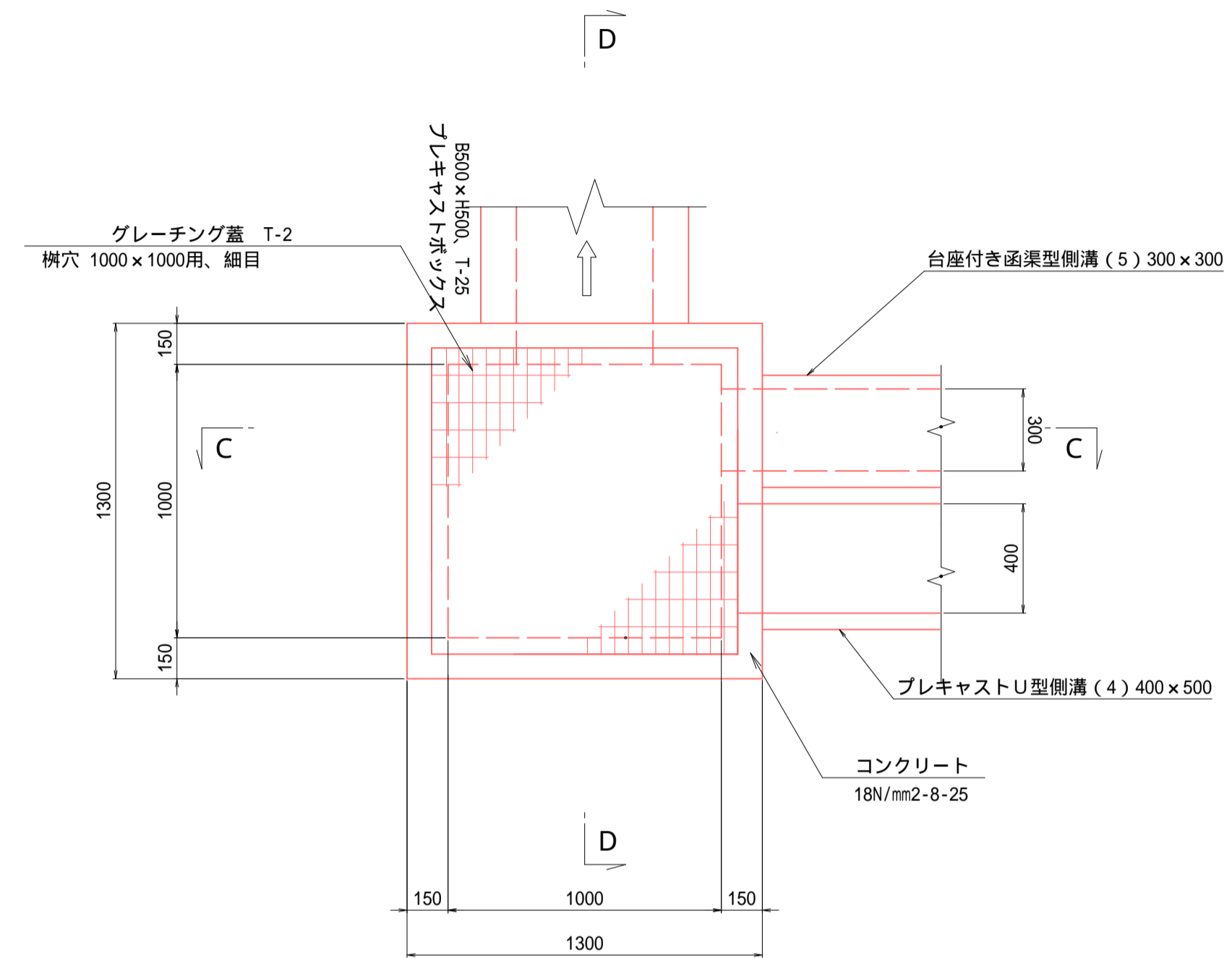
平面図



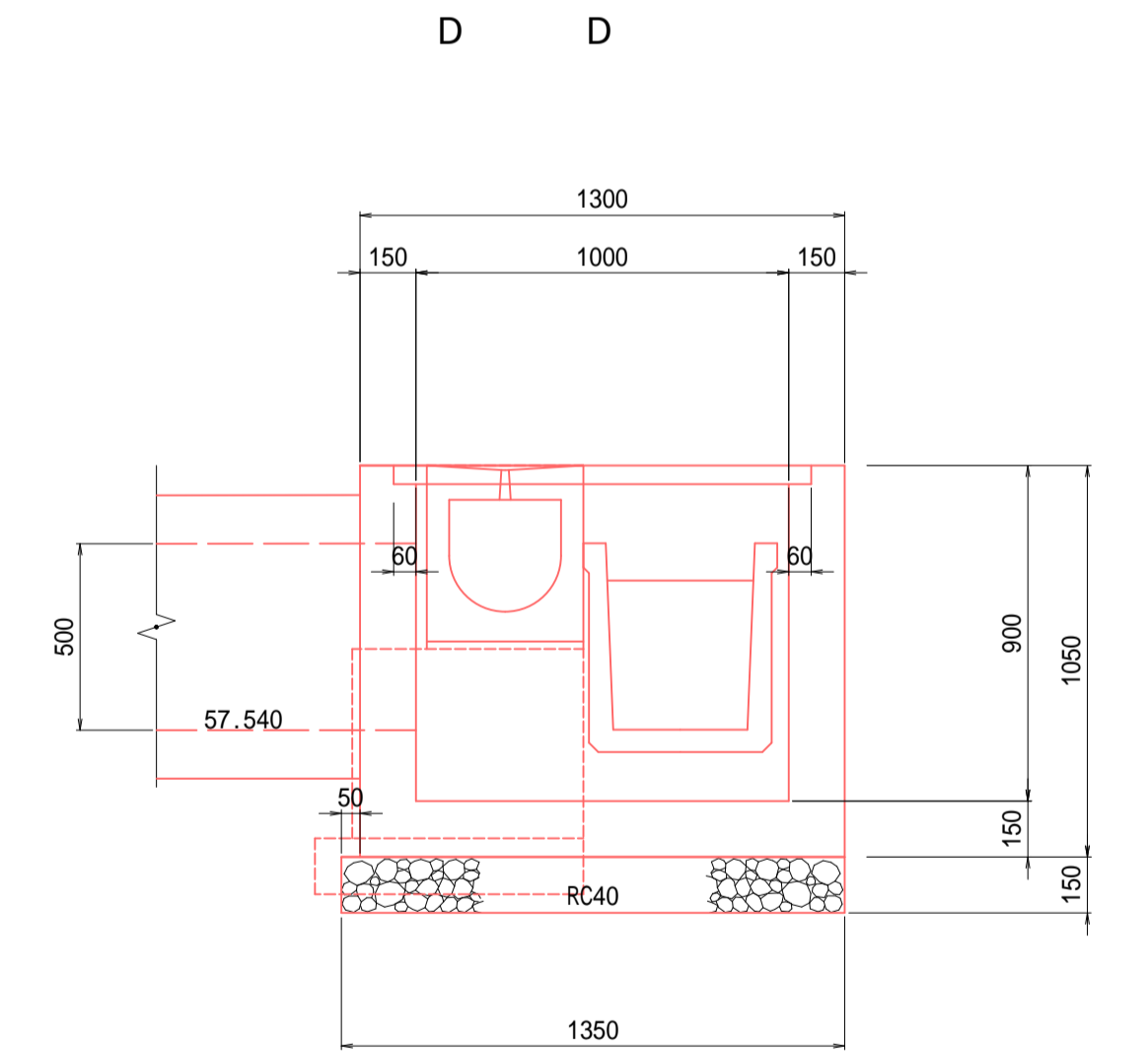
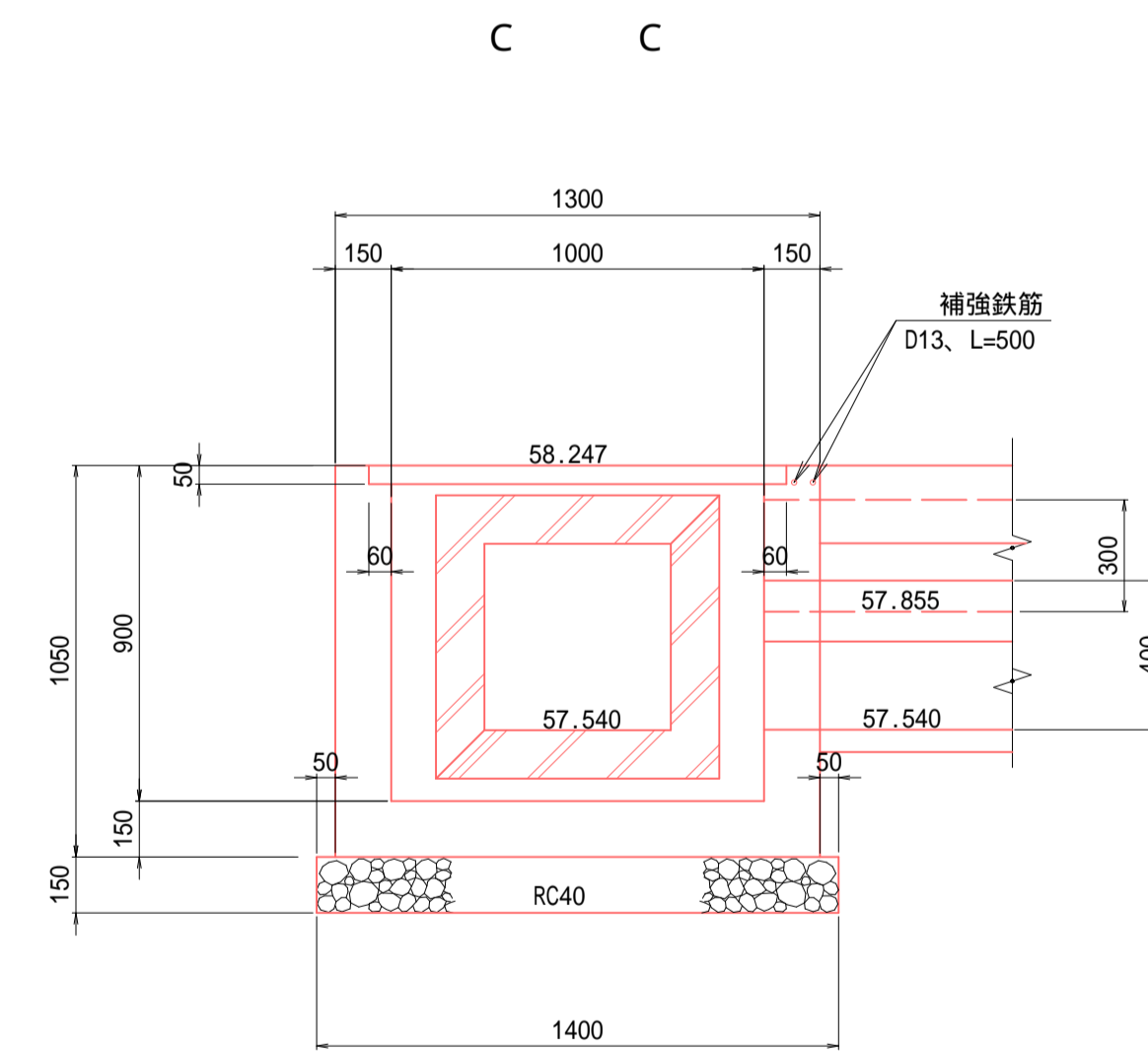
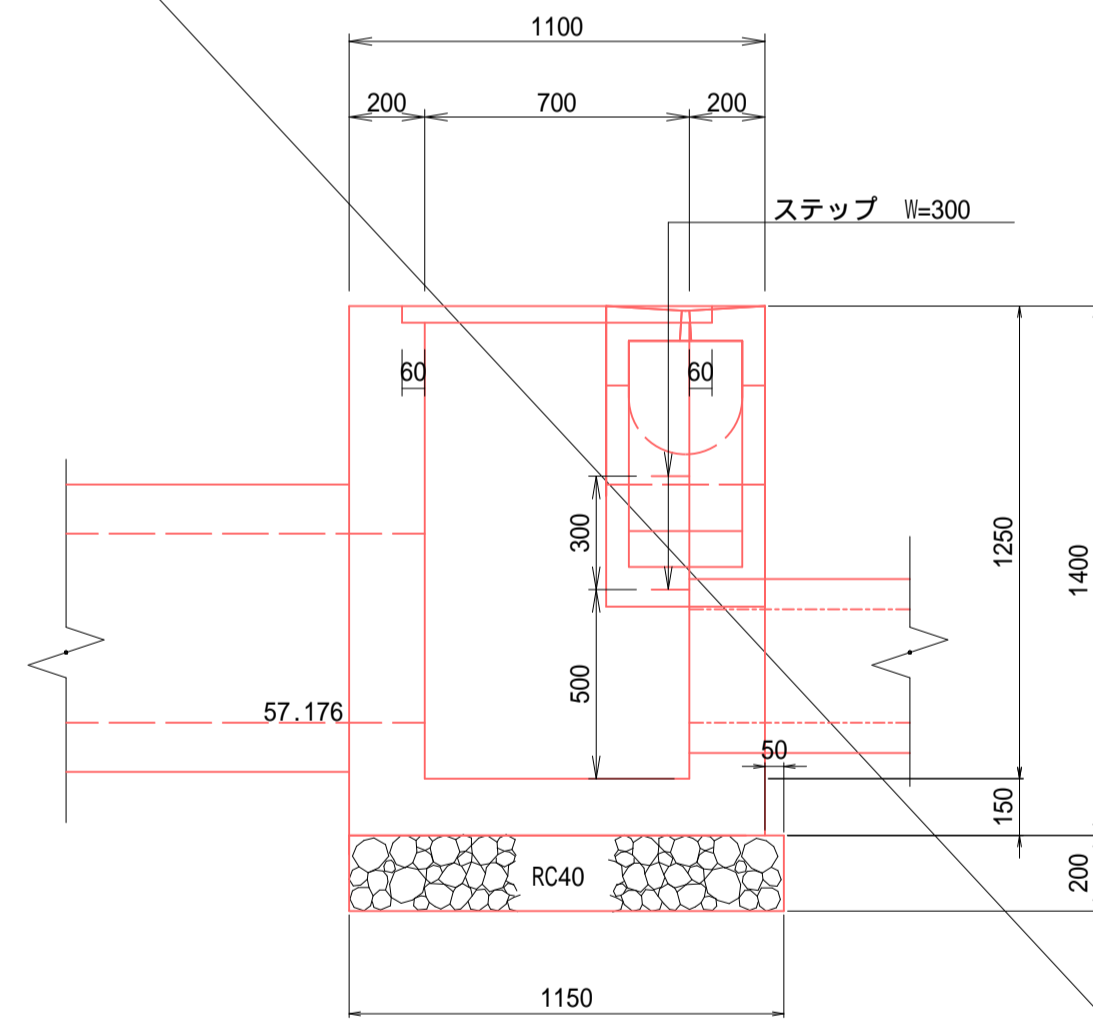
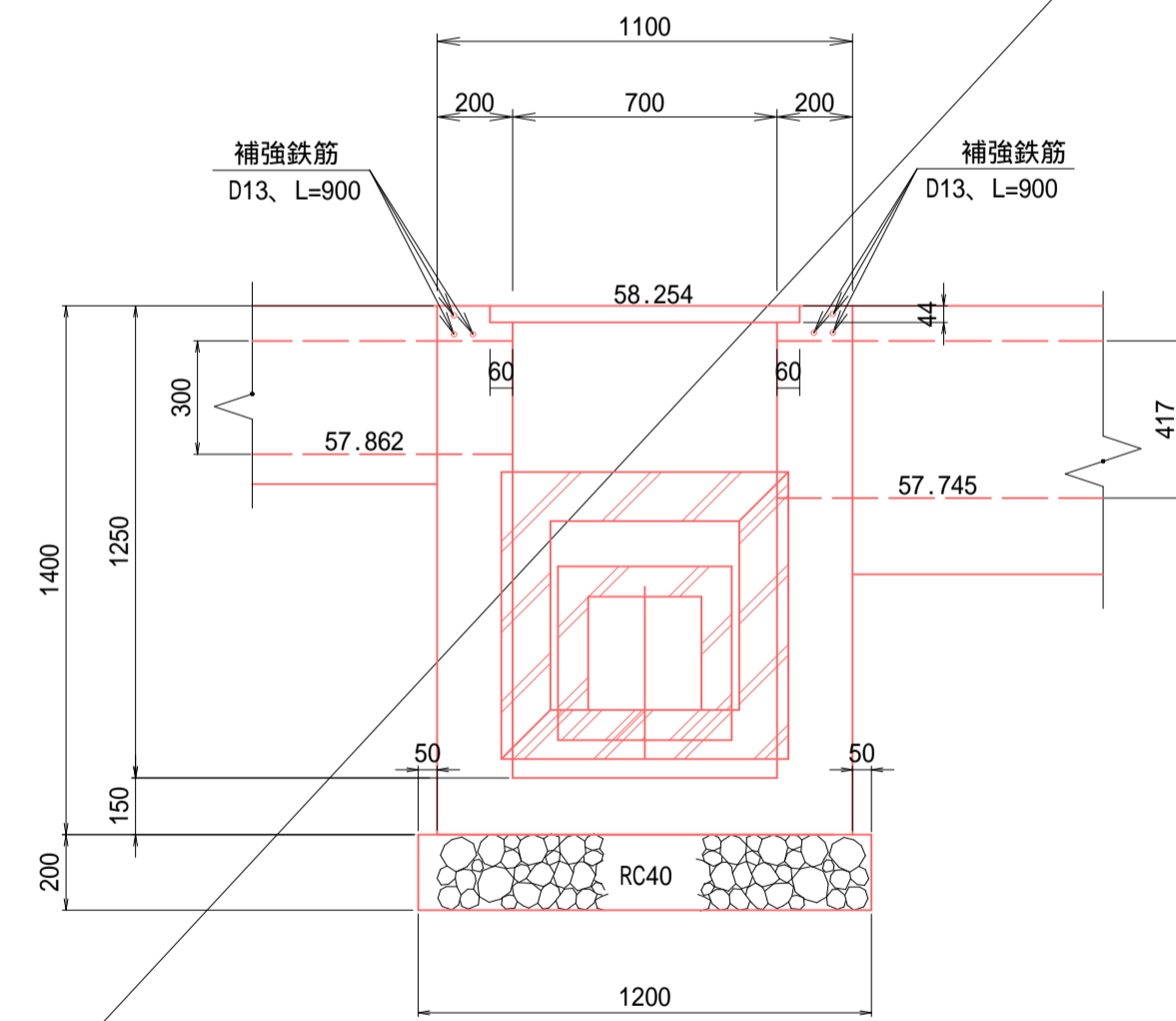
名称	規格・寸法	単位	数量	摘要
コンクリート	18N-8-25	m <sup>3</sup>	0.94	
型枠		m <sup>2</sup>	9.76	
基礎碎石	RC40, t=15cm	m <sup>2</sup>	1.38	
基面整正		m <sup>2</sup>	1.38	
グレーチング蓋	T-25, 700x700用	組	1	細目, 受枠共
足掛金具	W=300	ヶ	2	
補強鉄筋	D13, L=500	kg	3.0	

現場打ち集水桝 (9)

平面図

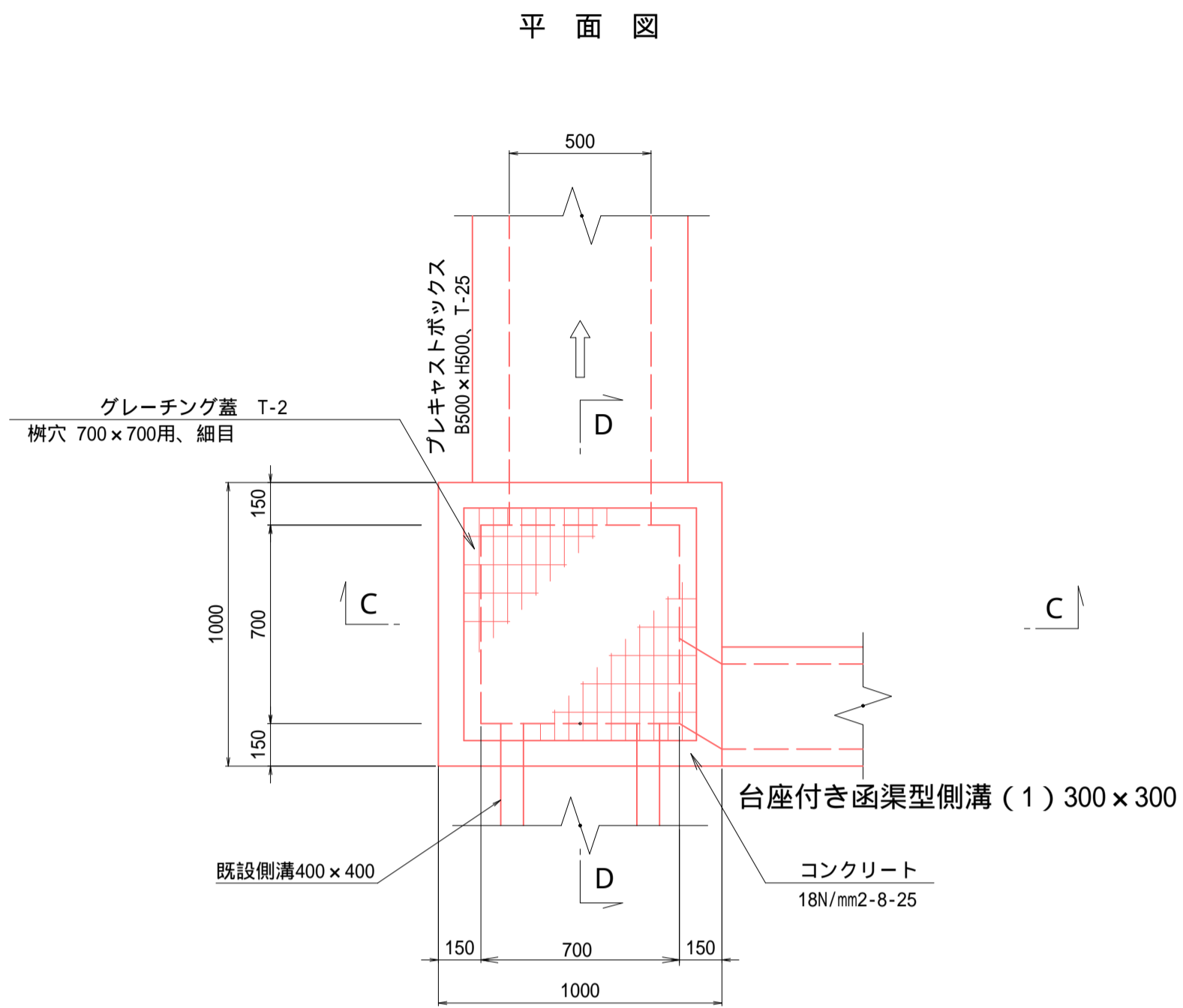


名称	規格・寸法	単位	数量	摘要
コンクリート	18N-8-25	m <sup>3</sup>	0.78	
型枠		m <sup>2</sup>	9.35	
基礎碎石	RC40, t=15cm	m <sup>2</sup>	1.89	
基面整正		m <sup>2</sup>	1.89	
グレーチング蓋	T-2, 1000x1000用	組	1	細目, 受枠共
補強鉄筋	D13, L=500	kg	1.0	

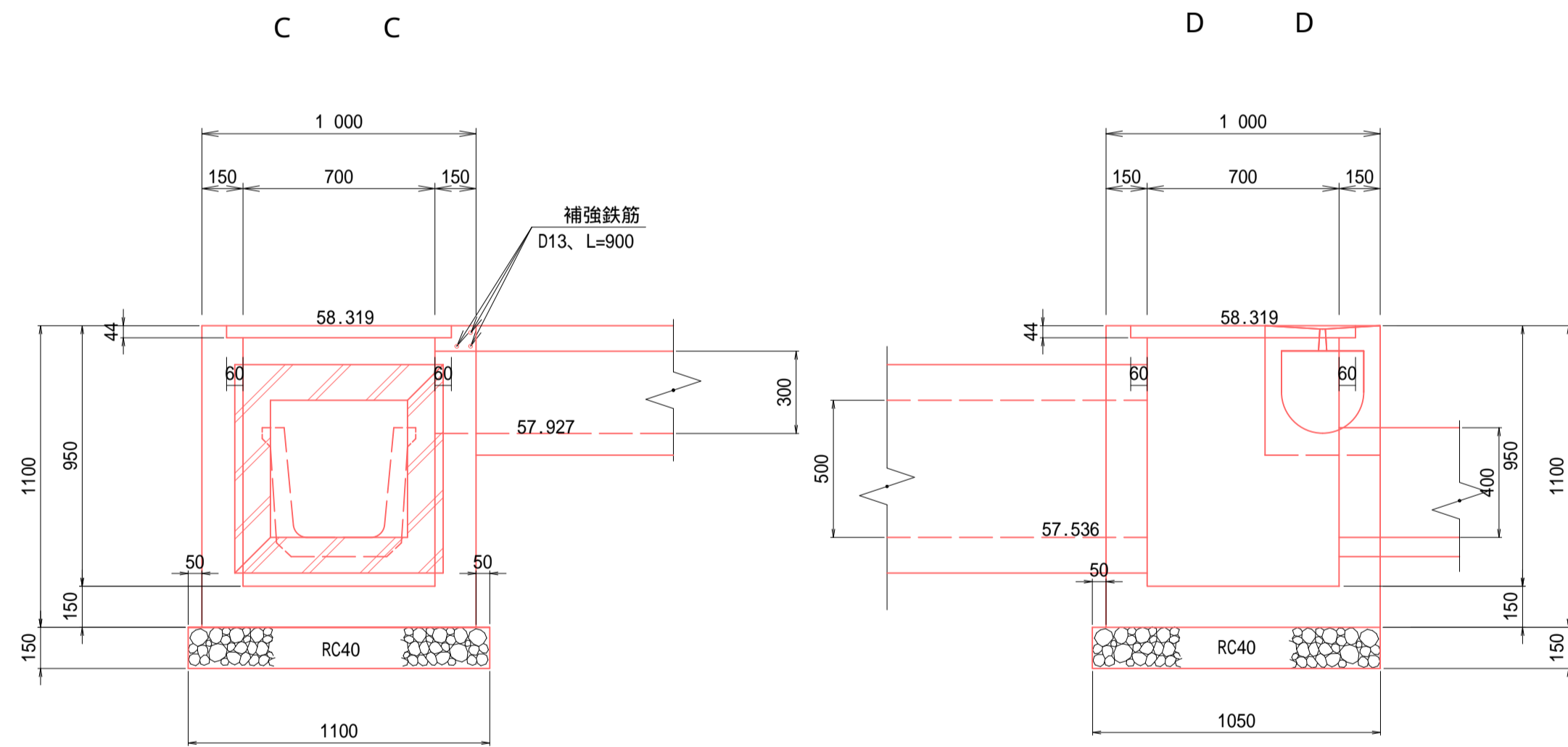


工事名	道路改良工事 町道1-12号線 上三川町大字上三川地内		
図面名	排水構造物構造図 9		
作成年月日	令和5年度		
縮尺	1/20	図面番号	13 / 16
会社名			
事務所名	上三川町都市建設課		

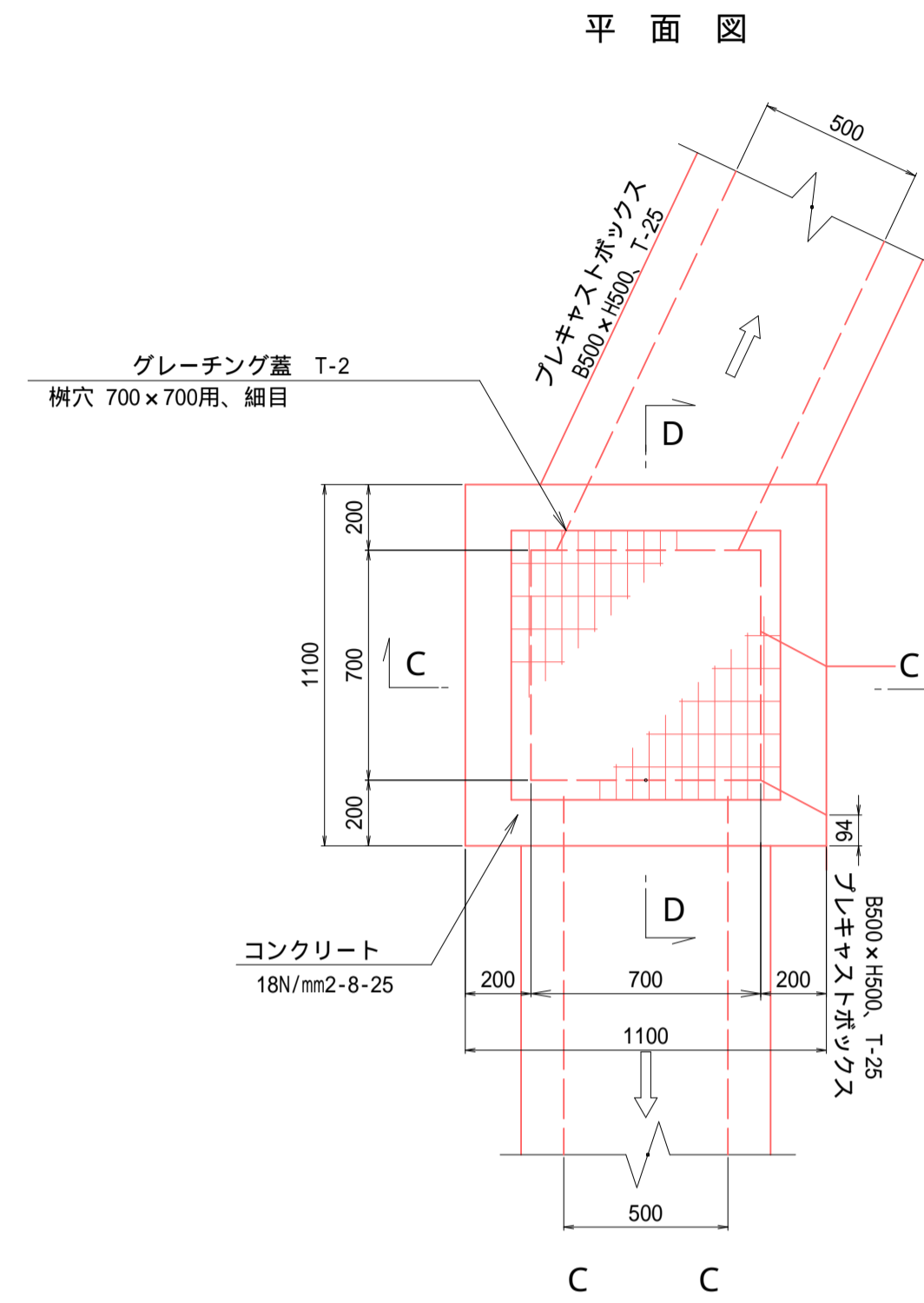
現場打ち集水桝 (10)



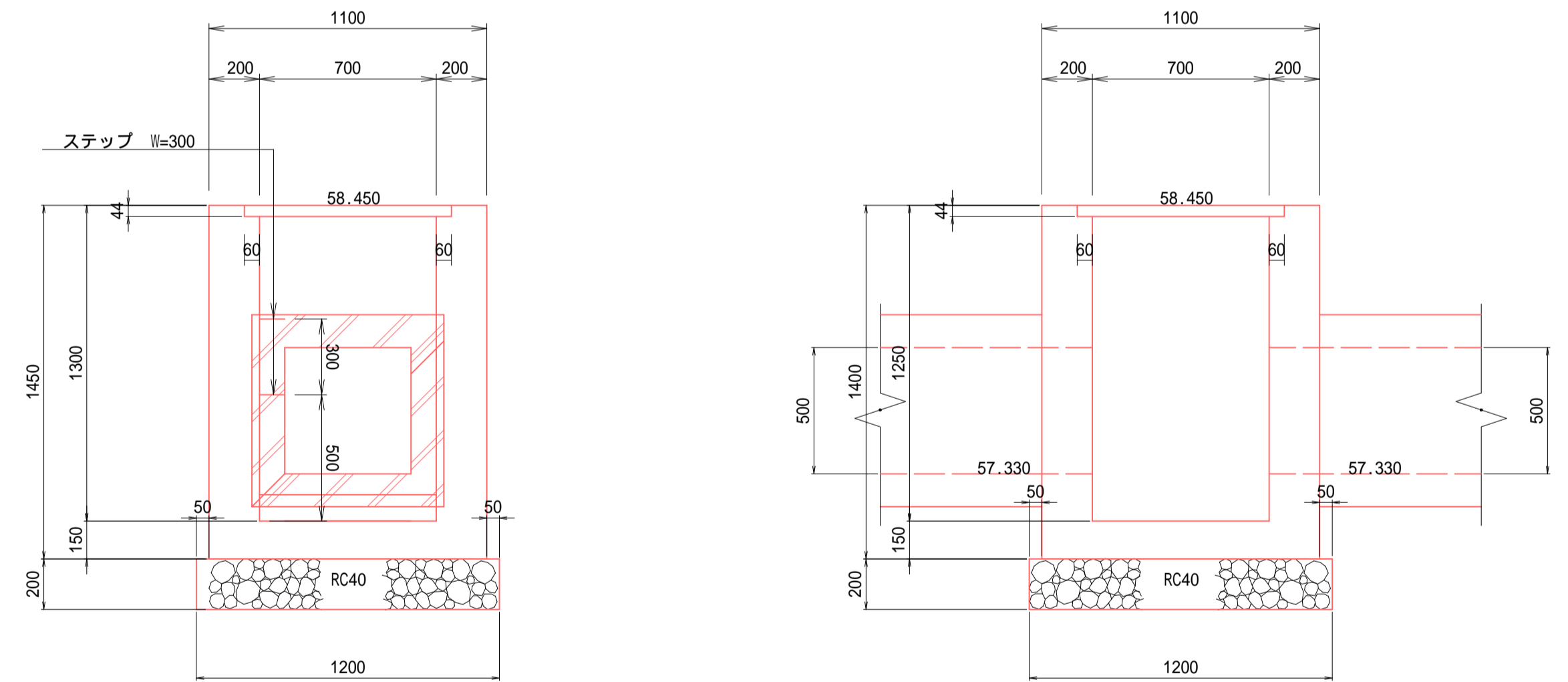
名称	規格・寸法	単位	数量	摘要
コンクリート	18N-8-25	m <sup>3</sup>	0.55	
型 枠		m <sup>2</sup>	7.22	
基礎 碎石	RC40, t=15cm	m <sup>2</sup>	1.16	
基面 整正		m <sup>2</sup>	1.16	
グレーチング蓋	T-2, 700x700用	組	1	細目, 受枠共
足掛金具	W=300	ヶ		
補強鉄筋	D13, L=500	kg	2.7	



現場打ち集水桝 (11)



名称	規格・寸法	単位	数量	摘要
コンクリート	18N-8-25	m <sup>3</sup>	1.01	
型 枠		m <sup>2</sup>	10.26	
基礎 碎石	RC40, t=15cm	m <sup>2</sup>	1.44	
基面 整正		m <sup>2</sup>	1.44	
グレーチング蓋	T-2, 700x700用	組	1	細目, 受枠共
足掛金具	W=300	ヶ	2	

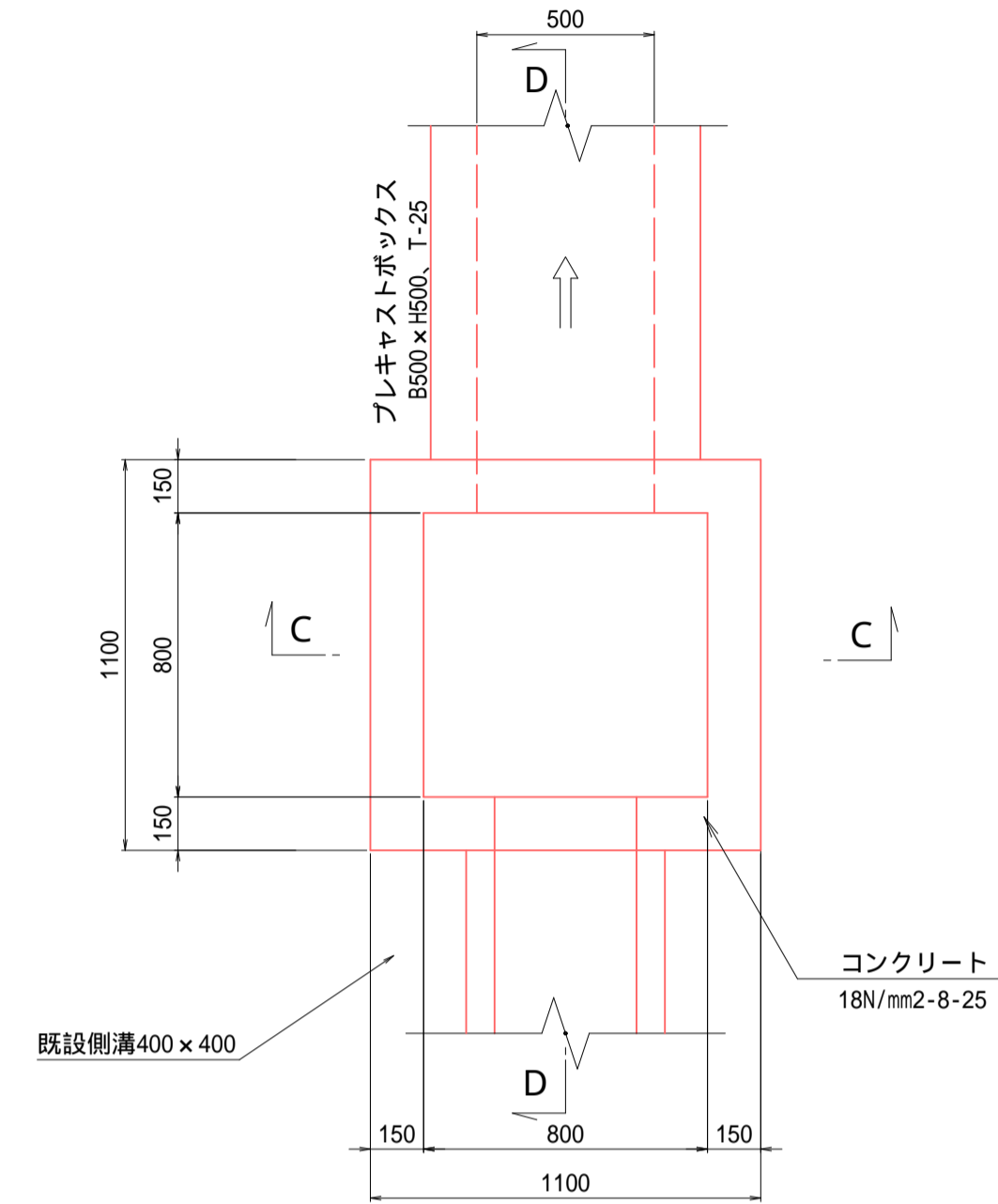


工事名	道路改良工事 町道1-12号線 上三川町大字上三川地内		
図面名	排水構造物構造図 10		
作成年月日	令和5年度		
縮 尺	1/20	図面番号	14 / 16
会社名			
事務所名	上三川町都市建設課		

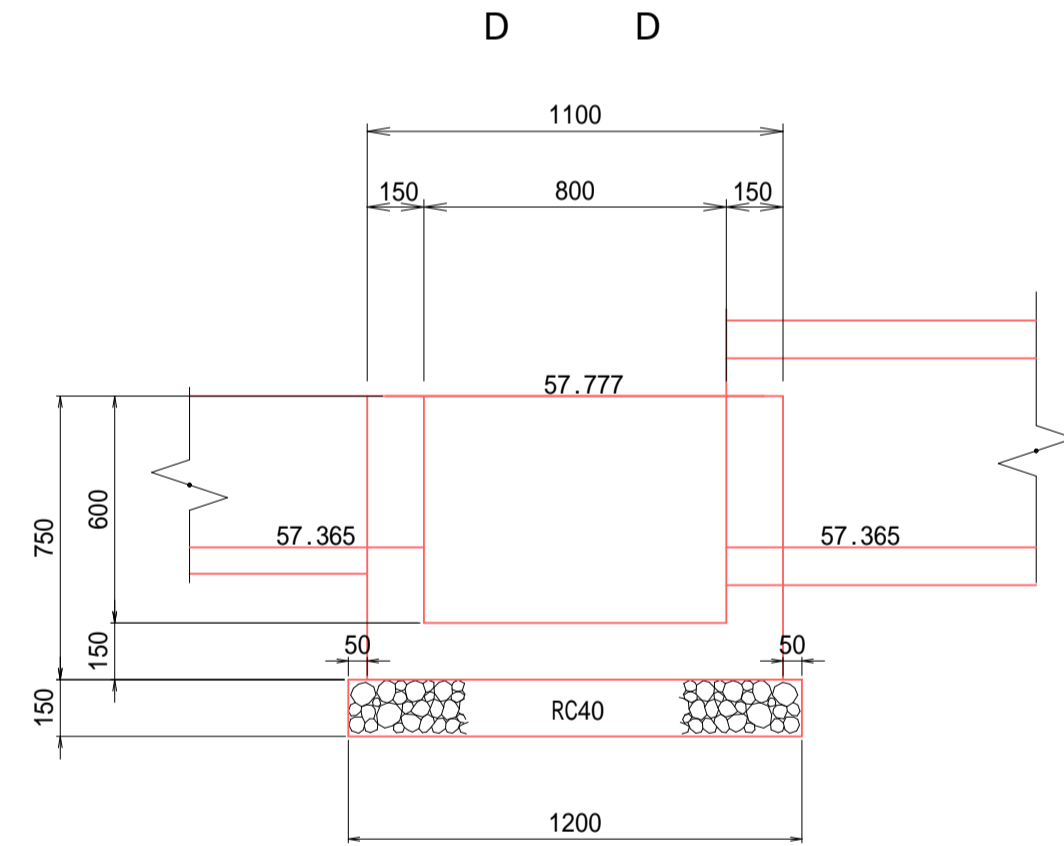
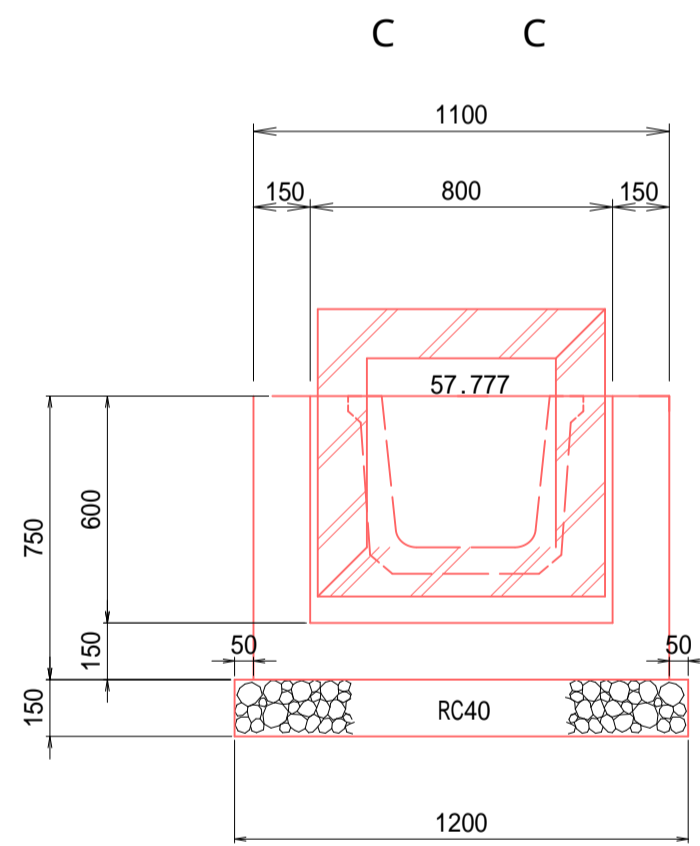


現場打ち集水桝(12)

平面図

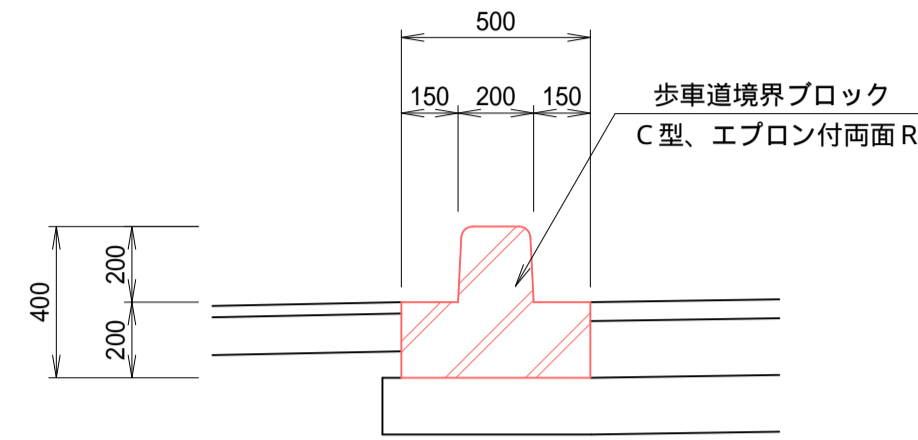


名称	規格・寸法	単位	数量	摘要
コンクリート	18N-8-25	m <sup>3</sup>	0.47	
型枠		m <sup>2</sup>	5.34	
基礎碎石	RC40, t=15cm	m <sup>2</sup>	1.44	
基面整正		m <sup>2</sup>	1.44	



工事名	道路改良工事 町道1-12号線 上三川町大字上三川地内		
図面名	排水構造物構造図 11		
作成年月日	令和5年度		
縮尺	1/20	図面番号	15 / 16
会社名			
事務所名	上三川町都市建設課		

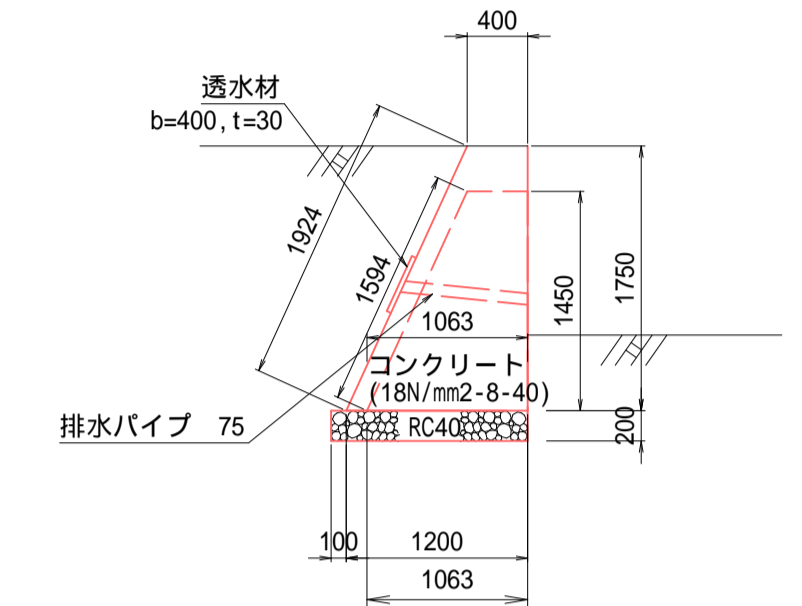
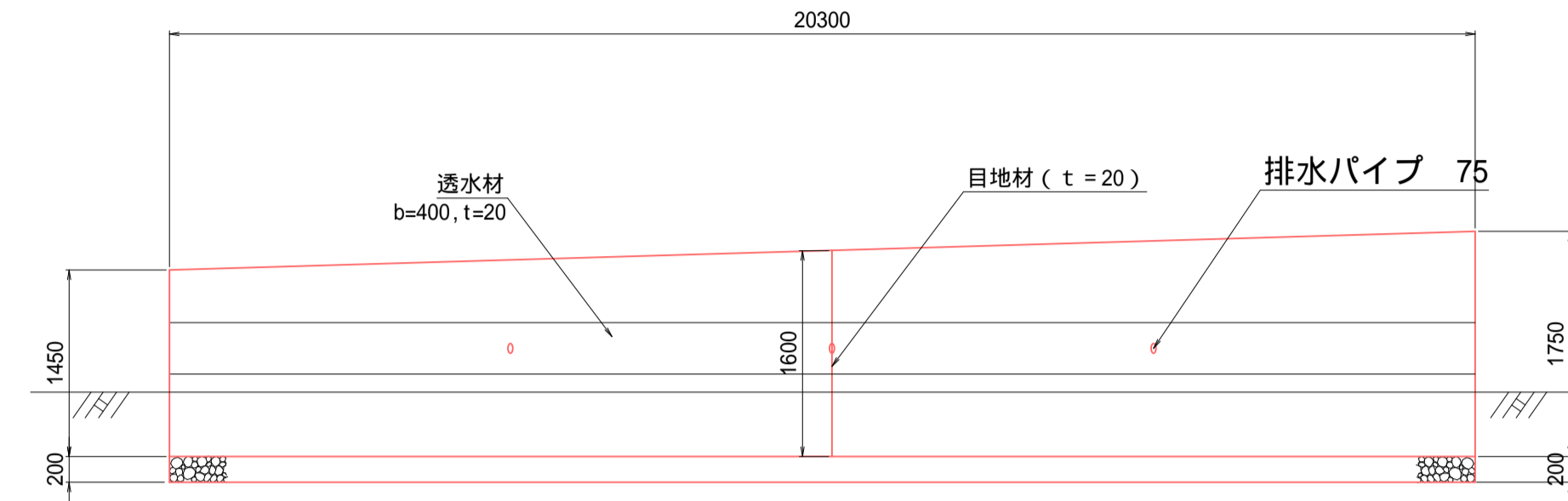
歩車道境界ブロック S=1/20



材料表

歩車道境界ブロック		10m当り		
名称	規格・寸法	単位	数量	摘要
歩車道境界ブロック	C型、エプロン両面R	m	10.00	

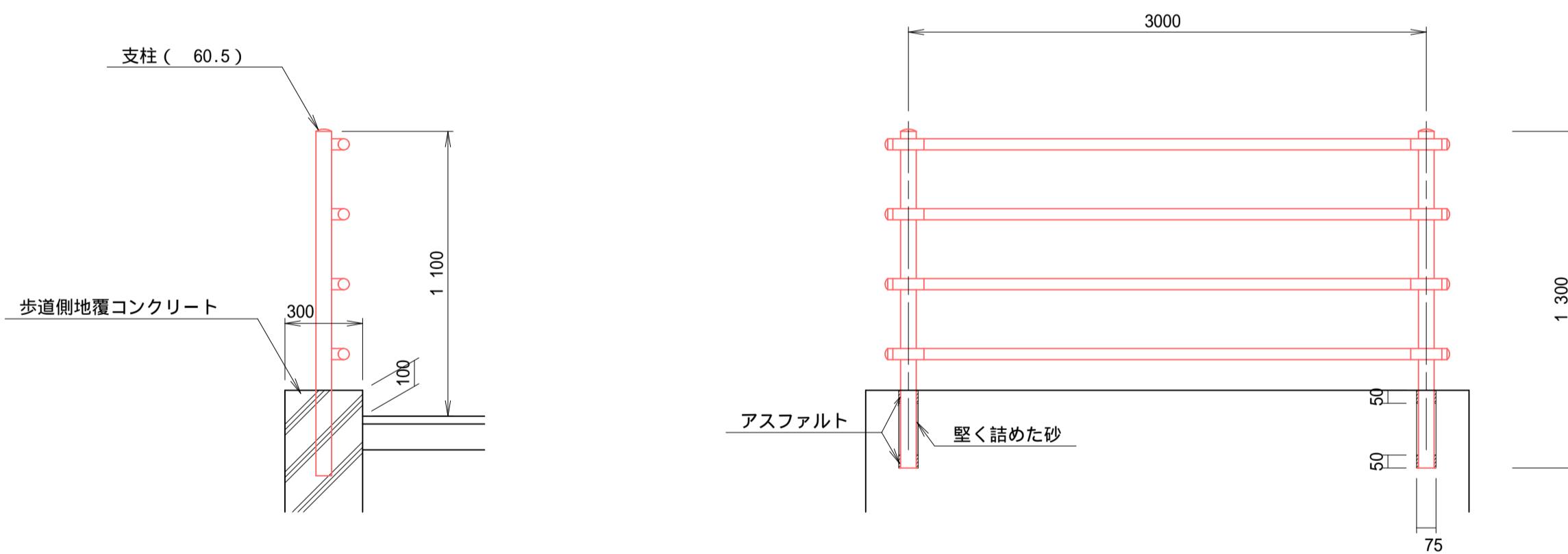
重力式擁壁 S=1/100



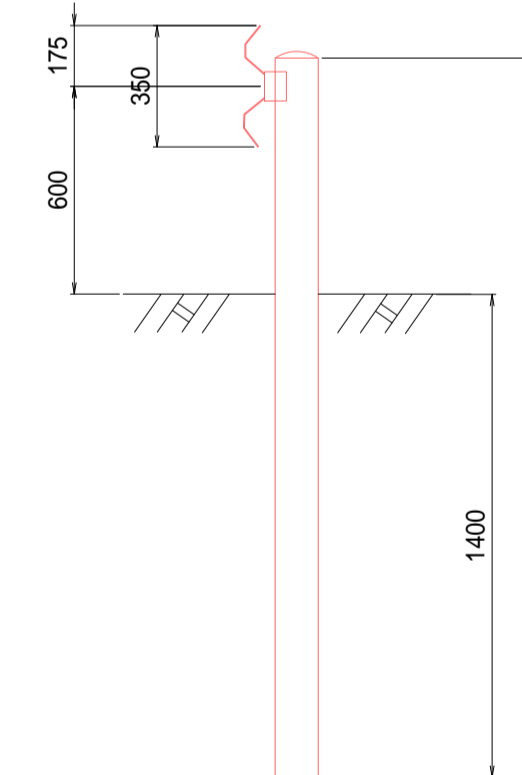
材料表

重力式擁壁		1式当り		
名称	規格・寸法	単位	数量	摘要
コンクリート	18N-8-40	m <sup>3</sup>	24.98	
型枠		m <sup>2</sup>	70.65	
基礎砕石	RC40, t=20cm	m <sup>2</sup>	25.00	
基面整正		m <sup>2</sup>	25.00	
目地材	t=20	m <sup>2</sup>	1.23	
排水材	t=20	m	20.3	

転落防止柵 (P種)



ガードレール (Gr-C-4E)



工事名	道路改良工事 町道1-12号線 上三川町大字上三川地内		
図面名	小構造物詳細図		
作成年月日	令和5年度		
縮尺	1/20	図面番号	16 / 16
会社名			
事務所名	上三川町都市建設課		