

..... 吉澤章の生い立ち

吉澤章は、1911年(明治44年)に上三川町に生まれました。小さい時から折り紙が大好きで、折り紙に親しんでいました。

1938年(昭和13年)鉄工所で働きながら、本格的に折り紙の研究を始めました。

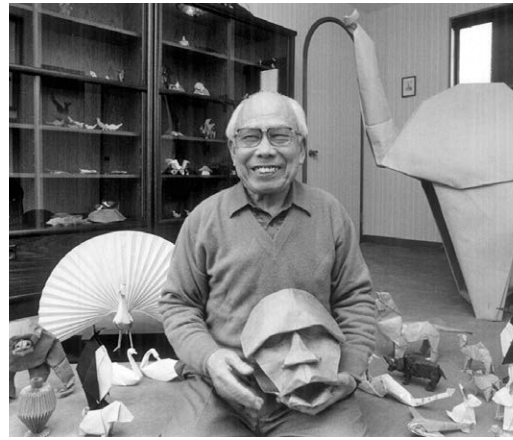
1954年(昭和29年)には、初めて「折り紙芸術」という本を書いたり、国際折り紙研究会という会を作ったりして、国内はもちろん外国の人たちにも折り紙を広めようと努力しました。また、オランダやアメリカなどで展覧会を開き、世界の注目をあびました。

1966年(昭和41年)には国から頼まれて、オーストラリアやイタリア・フランスへ行き、その国の人たちに折り紙を教えました。その後も、世界数十か国を訪れ、作品展を開いたり、講演をしたりしました。

1983年(昭和58年)には、折り紙の文化を広めることに努力したことにより、国から表彰されました。

2003年(平成15年)には、上三川町でも展覧会が開かれました。まるで生きているような動物の表情や動きは、見る人に大きな感動をあたえました。吉澤章は、2005年(平成17年)に94才で亡くなるまで素晴らしい作品を作り続けました。

社会科副読本「のびゆく 上三川町」より一部抜粋



いちご一会とちぎ国体 「おもてなしORIGAMI」 ガイド



©かみたん

国体の期間中
上三川町に来る方々を
心のこもったおりがみで
お迎えしよう!



ORIGAMIのまち
かみのかわ

日本文化のおりがみを「ORIGAMI」として世界に広めた吉澤章さんの出身地である上三川町は、「ORIGAMIのまち かみのかわ」をテーマにまちづくりをしています。

みなさんが折ったおりがみとメッセージカードをラッピング袋に入れ、いちご一会とちぎ国体で町体育センターにやってくる方々にお渡します。また、みなさんのニックネームを会場内のパネルで紹介します。

「おもてなしORIGAMI」参加届 提出期限：9月6日(火)

郵送される方のみ	ニックネーム (町国体会場に掲示します)	
	郵便番号	
	住所	
	ふりがな	
	氏名	

お問合せ

いちご一会とちぎ国体上三川町実行委員会
(上三川町教育委員会事務局 生涯学習課 国体推進係)
〒329-0696 上三川町しらさぎ一丁目1番地 TEL:0285-56-9174
<https://www.town.kaminokawa.lg.jp/kokutai/index.html>



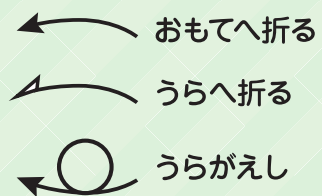
「おもてなしORIGAMI」の作りかた

- ① おりがみを用意してね！（実物に近い色で折ろう）
- ② 「ちょう」「うさぎのかお」「ペンギン」の中から好きなものを選んで、心をこめて折ってね！（いくつでもOK）
- ③ 「おもてなしORIGAMI」参加届と完成したおりがみを9月6日までに町生涯学習課に持ってきてね！（郵送でもOK）記念品と交換するよ♪

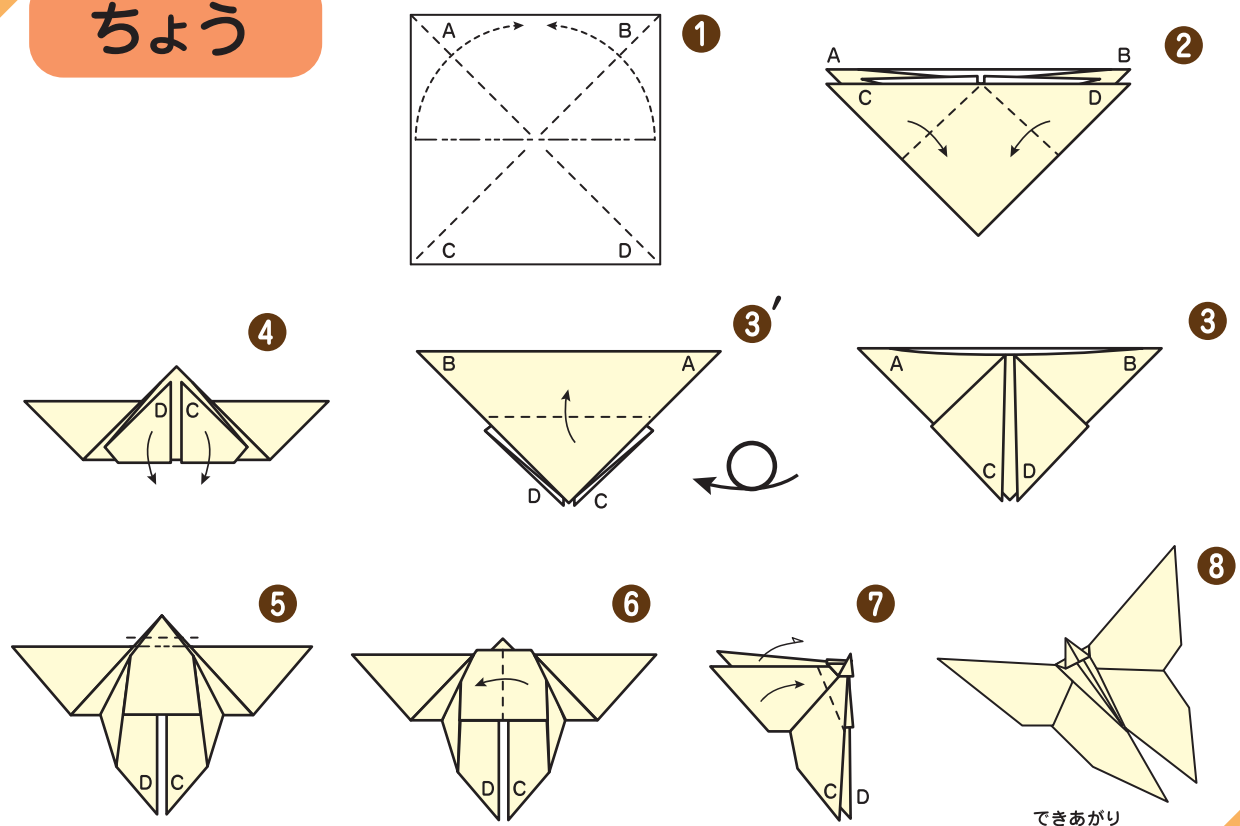
おりがみの折りかた

〈折り方記号〉

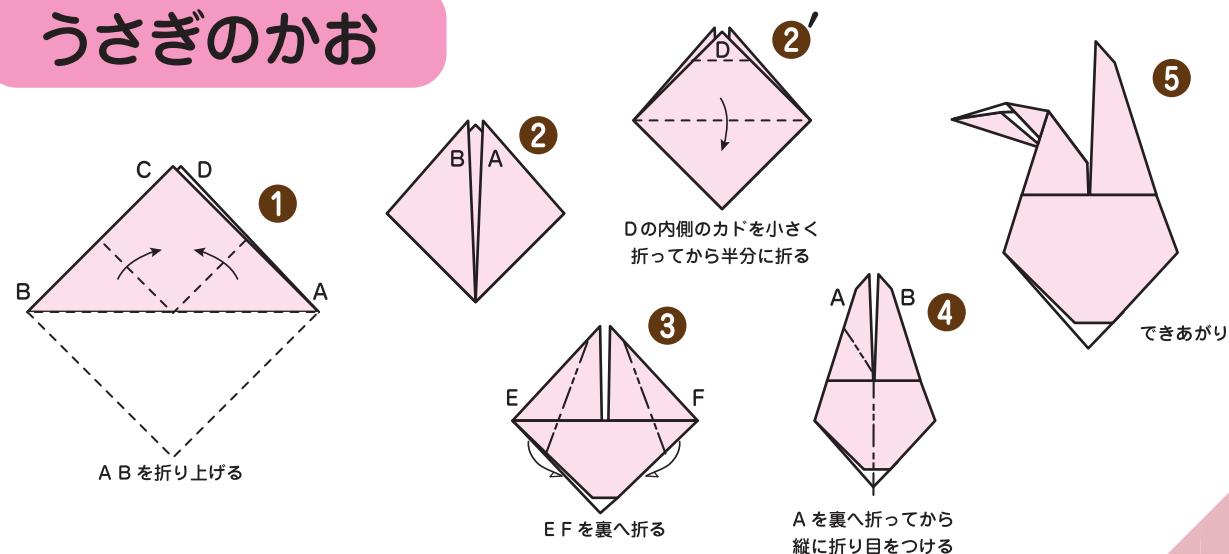
山せん ----- このしるしを外にして折ります
 谷せん - - - - - このしるしを内にして折ります



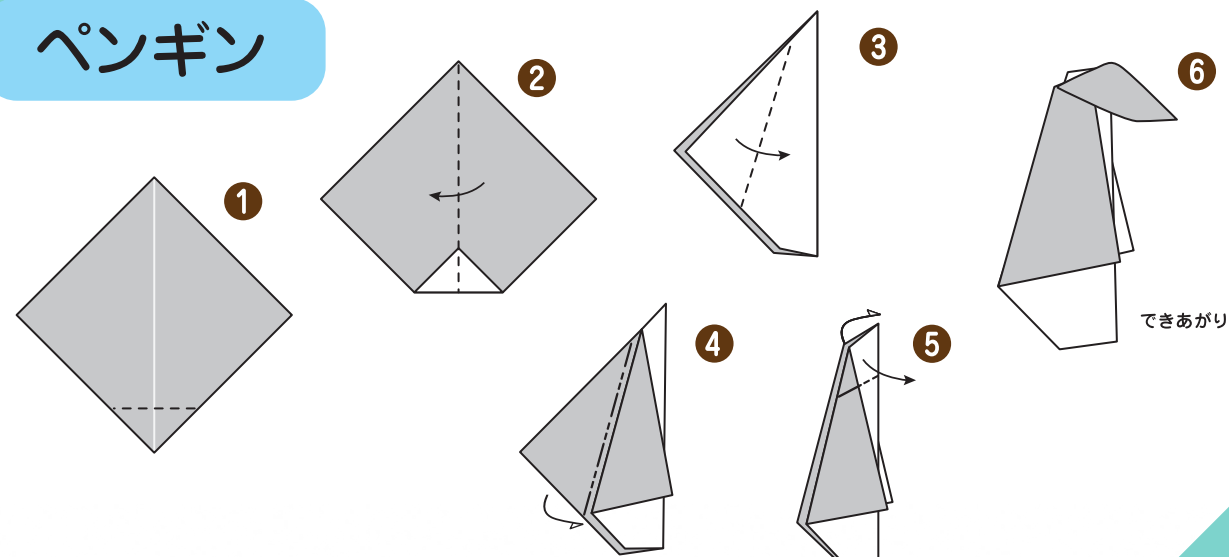
ちょう



うさぎのかお



ペンギン



この3つの折りかたは、吉澤章さんが考えたものです。

