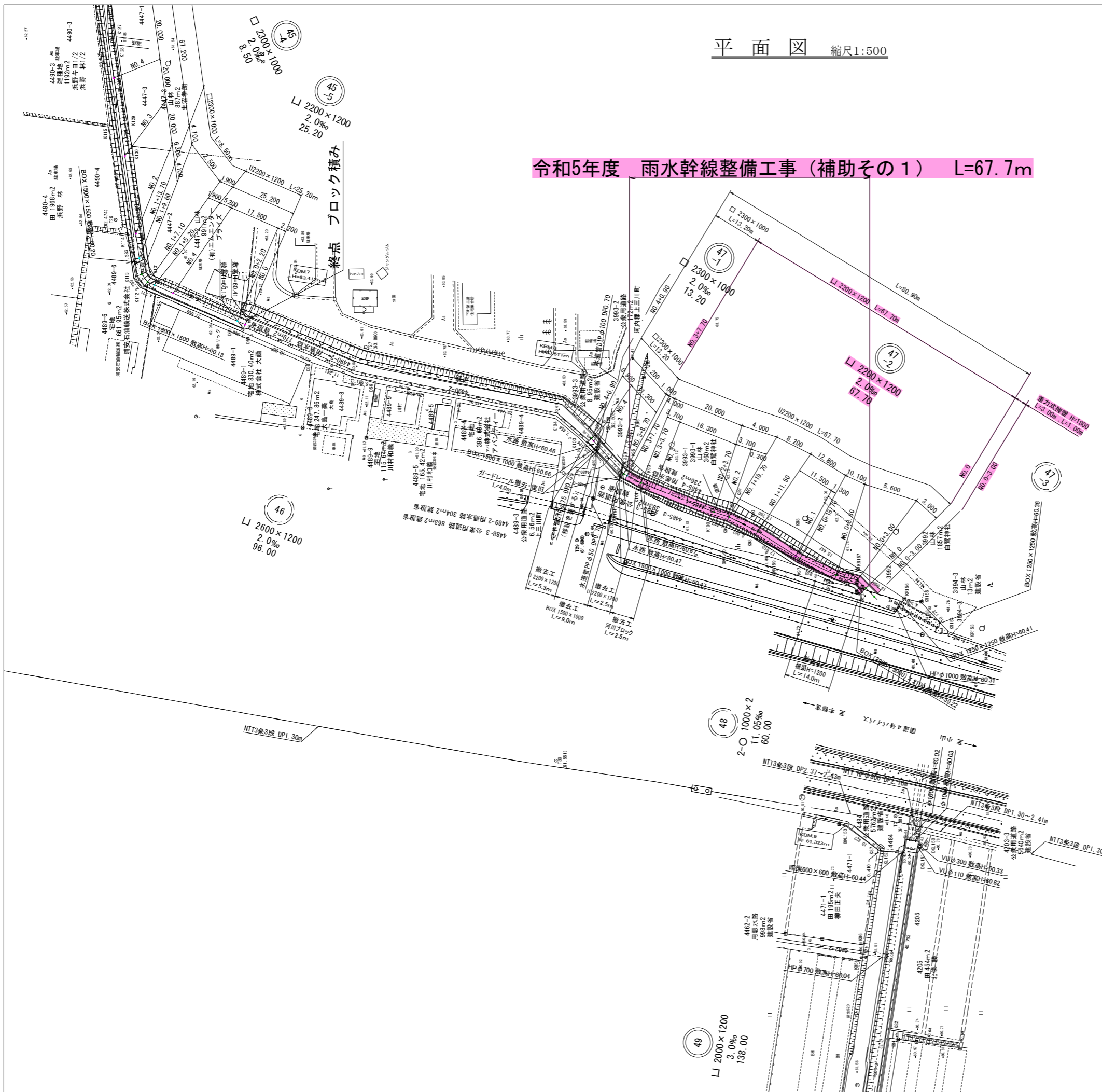


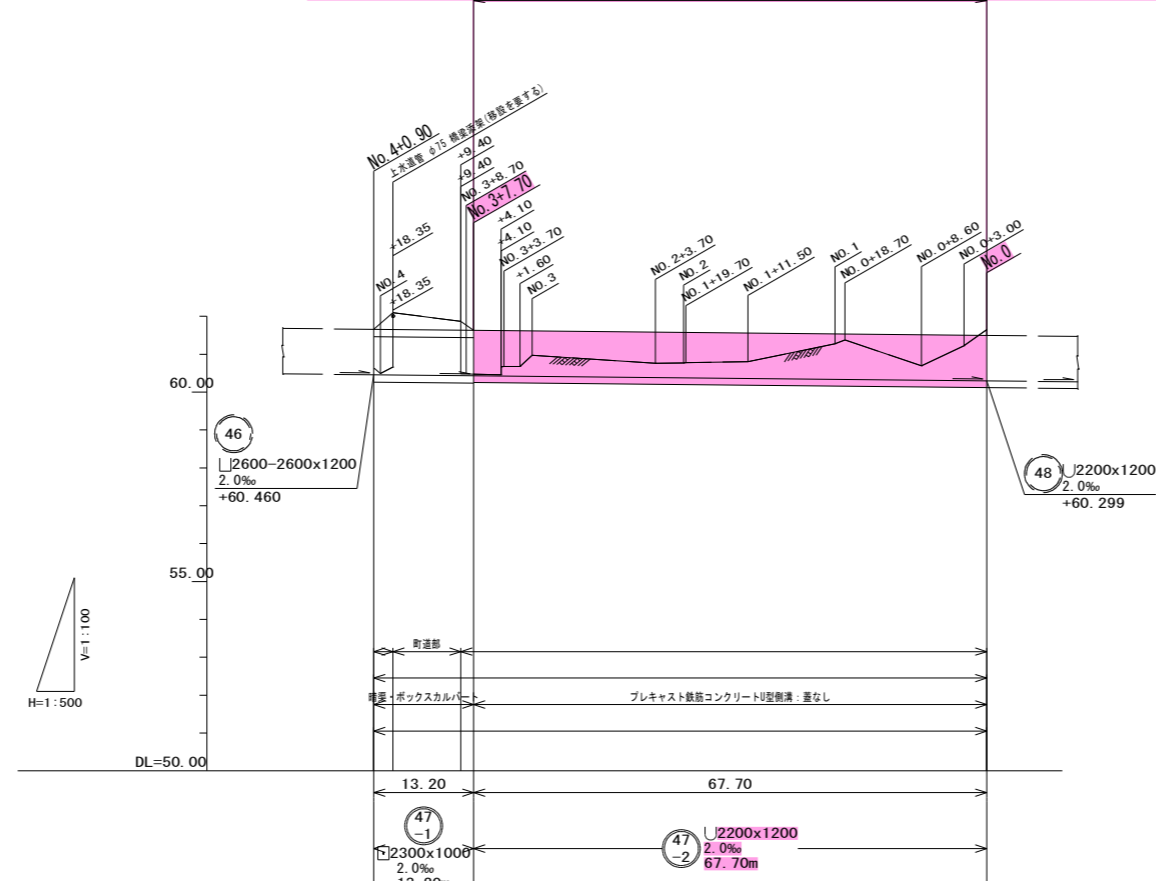
平面図 縮尺1:500



令和5年度 雨水幹線整備工事（補助その1） L=67.7m



令和5年度 雨水幹線整備工事（補助その1） L=67.7m

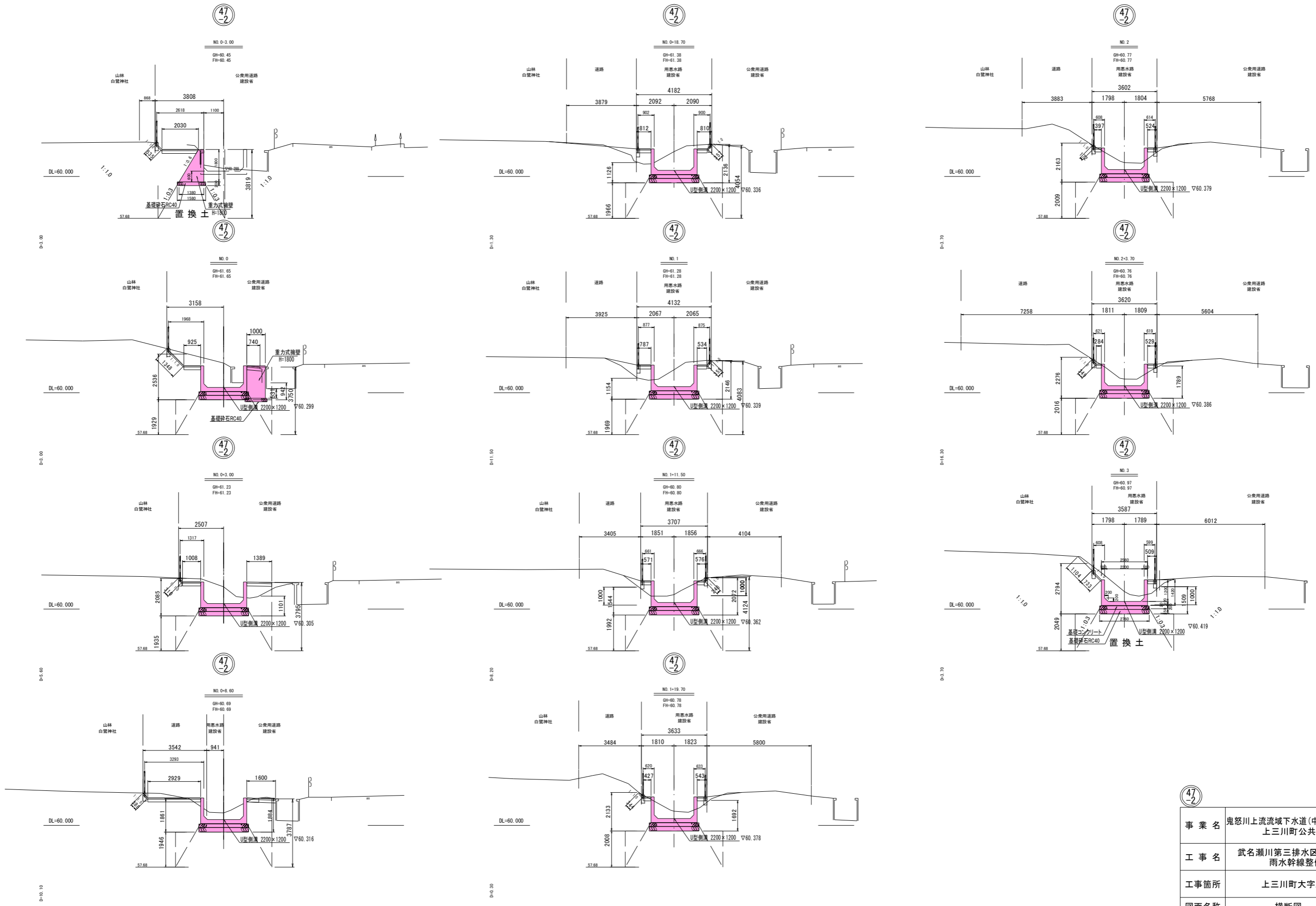


測点	逓距 (m)	管高 (m)	土着り (m)	現況地盤高 (m)	計画地盤高 (m)
NO.4+0.90	80.90	60.460	0.00	60.64	61.66
NO.4	80.00	60.458	0.16	60.49	61.82
NO.3+18.35	78.35	60.455	0.45	60.66	62.10
NO.3+9.40	69.40	60.437	0.23	61.87	61.87
NO.3+8.70	68.70	60.436	0.13	60.48	61.77
NO.3+7.10	67.10	60.434	0.00	60.47	61.43
NO.3+4.10	64.10	60.427	-1.17	60.47	61.43
NO.3+3.70	61.60	60.422	-0.96	60.67	60.67
NO.3+1.60	60.00	60.419	-0.95	60.68	60.68
NO.3		60.419	-0.65	60.68	60.97
NO.2+3.70	43.70	60.386	-0.83	60.76	60.76
NO.2	40.00	60.379	-0.81	60.77	60.77
NO.1+19.70	39.70	60.378	-0.80	60.78	60.78
NO.1+11.50	31.50	60.362	-0.76	60.80	60.80
NO.1	20.00	60.339	-0.26	61.28	61.28
NO.0+18.70	18.70	60.336	-0.16	61.38	61.38
NO.0+8.60	8.60	60.316	-0.83	60.69	60.69
NO.0+3.00	3.00	60.305	-0.27	61.23	61.23
NO.0	0.00	60.299	0.15	61.65	61.65

47-1 47-2

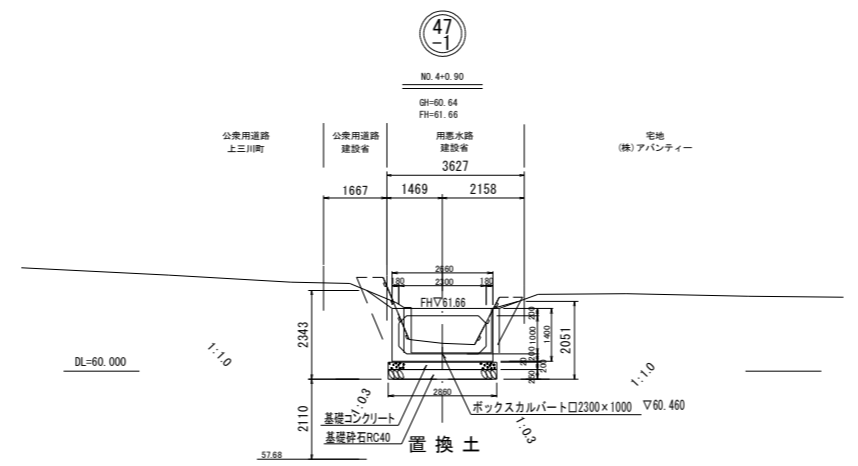
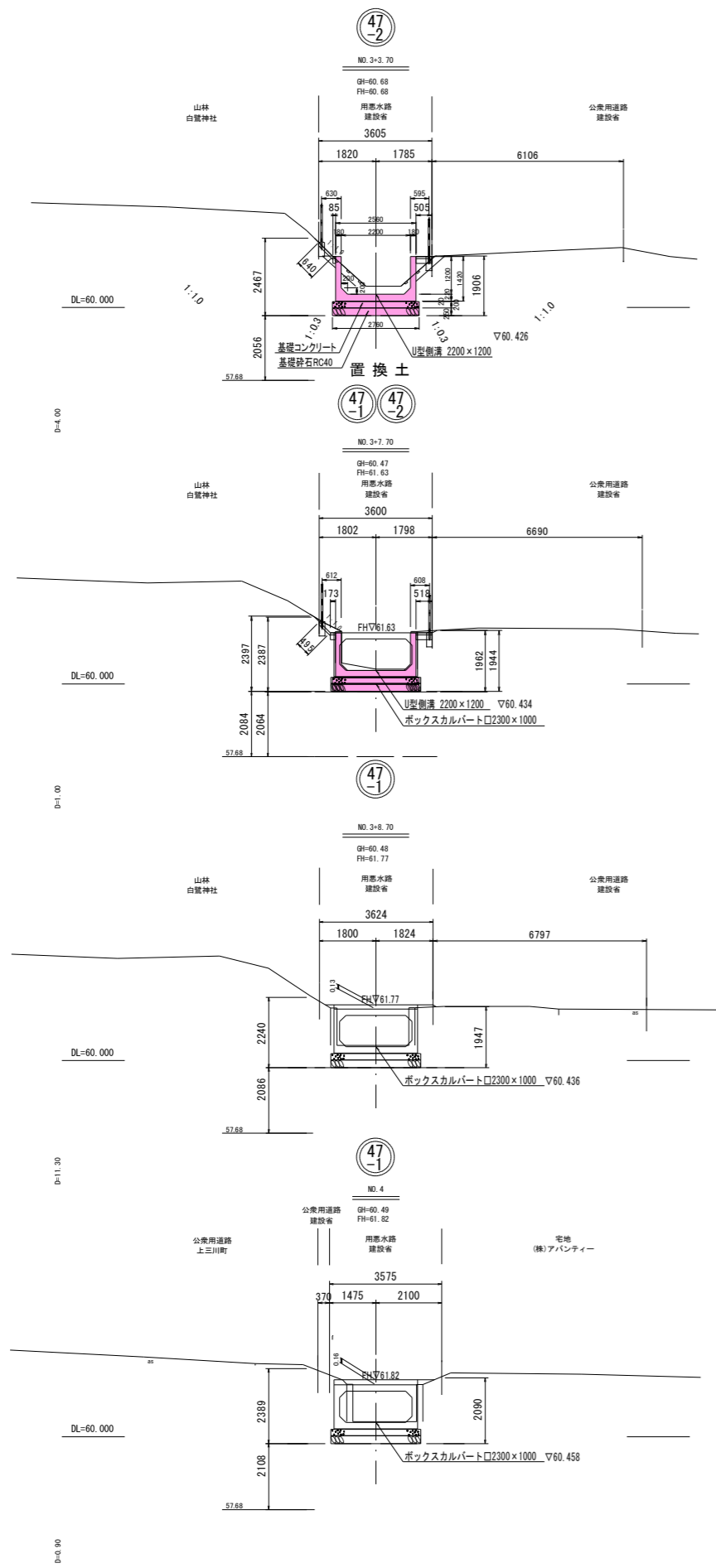
事業名	鬼怒川上流流域下水道(中央処理区)流域関連 上三川町公共下水道事業		
工事名	武名瀬川第三排水区 雨水幹線整備工事(補助その1)		
工事箇所	上三川町大字上三川地内		
図面名称	縦断面図	縮尺	図示
図面番号	/	尺	
上三川町上下水道課			

横断図 縮尺1:100



事業名	鬼怒川上流流域下水道(中央処理区)流域関連 上三川町公共下水道事業	
工事名	武名瀬川第三排水区 雨水幹線整備工事(補助その1)	
工事箇所	上三川町大字上三川地内	
図面名称	横断図	縮 図示
図面番号	/	尺
上三川町上下水道課		

横断図 縮尺1:100



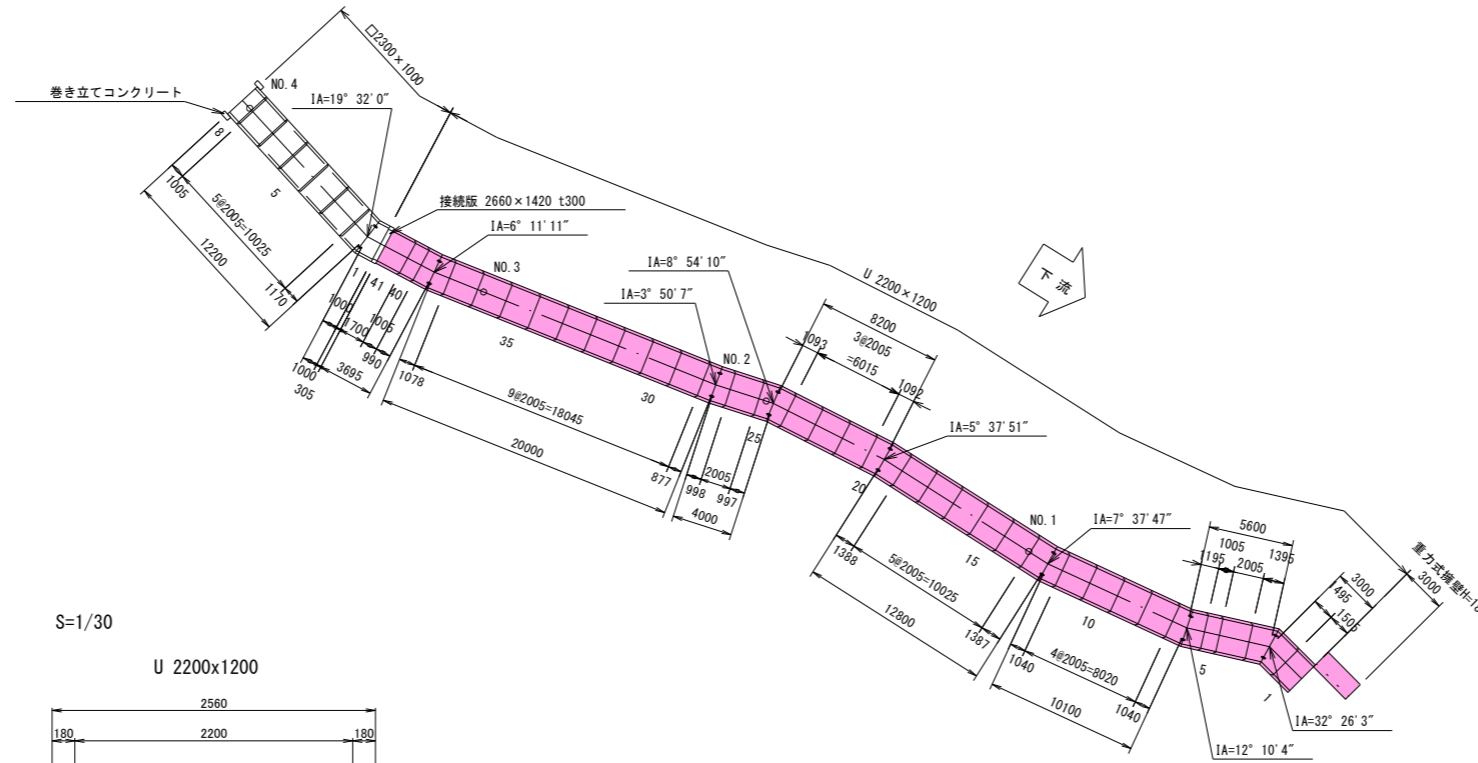
47-1 47-2

事業名	鬼怒川上流流域下水道(中央処理区)流域関連 上三川町公共下水道事業	
工事名	武名瀬川第三排水区 雨水幹線整備工事(補助その1)	
工事箇所	上三川町大字上三川地内	
図面名称	横断図	縮 尺 図示
図面番号	/	
上三川町上下水道課		

U型・ボックスカルバート割付平面図

S=1/250

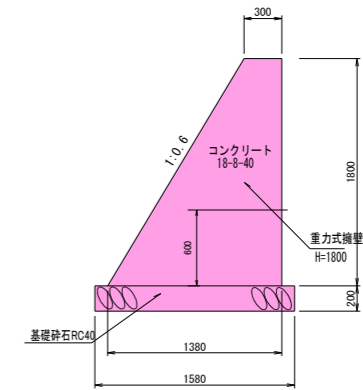
※ 製品 1 本あたりの設計目地伸びは、5 mmとする。
 ※ 耐震性ゴムリング継手付 U型・ボックスカルバート



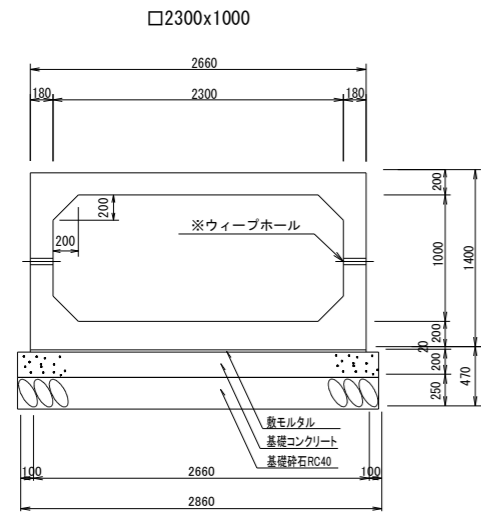
標準断面図 S=1/30

重力式擁壁H=1800

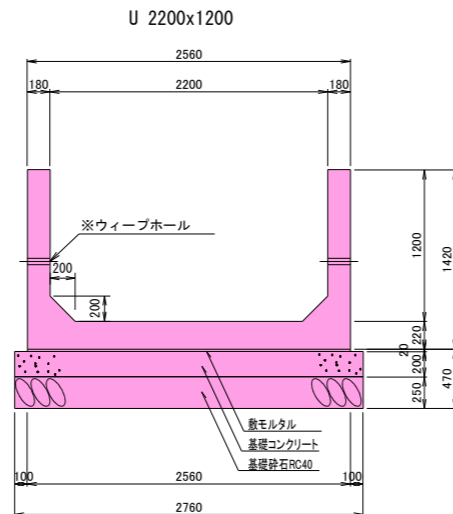
No. 0 L=1.0m
 No. 0-3.00 L=3.0m



標準断面図 S=1/30



※ウィーブホールは標準品のみ設置



※ウィーブホールは標準品のみ設置

寸法表				材料表 (10m当り)		
擁壁高 (m)	天端幅 (mm)	底面幅 (mm)	基礎厚 (mm)	コンクリート (m3)	型枠 (m2)	基礎材 RC40 (m2)
1.8	300	1380	200	15.12	38.99	15.80

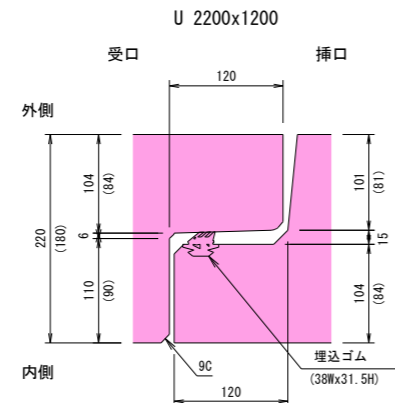
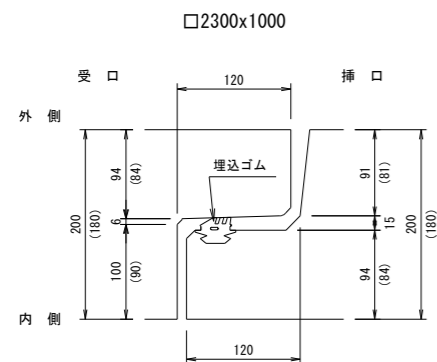
数量表

規格・内径	種別	有効長(mm)	数量(本)	図体番号	重量(kg)
U 2200×1200	標準品	2000	23	4, 8-11, 14-18, 21-23, 26, 29-37	5, 180
"	調整品	1500	1	1	3, 890
"	"	1000	2	5, 40	2, 590
"	"	1695	1	41	4, 390
"	斜角品	1490	1	2	3, 860
"	"	1390	1	3	3, 600
"	"	1190	1	6	3, 080
"	"	1035	1	7	2, 680
"	"	1035	1	12	2, 680
"	"	1382	1	13	3, 580
"	"	1383	1	19	3, 580
"	"	1087	1	20	2, 820
"	"	1088	1	24	2, 820
"	"	992	1	25	2, 570
"	"	993	1	27	2, 570
"	"	872	1	28	2, 260
"	"	1073	1	38	2, 780
"	"	985	1	39	2, 550
	計		41		
	接続版 2660×1420 t=300		1		1, 240

数量表

規格・内径	種別	有効長(mm)	数量(本)	図体番号	重量(kg)
□2300×1000	標準品	2000	5	3-7	7, 520
"	調整品	1000	1	8	3, 760
"	斜角品	995	1	1	3, 740
"	"	1165	1	2	4, 380
	計		8		

継手部詳細図 S=1/4



事業名	鬼怒川上流流域下水道(中央処理区)流域関連上三川町公共下水道事業		
工事名	武名瀬川第三排水区 雨水幹線整備工事(補助その1)		
工事箇所	上三川町大字上三川地内		
図面名称	U型・ボックスカルバート割付平面図	縮尺	図示
図面番号	/		
上三川町上下水道課			