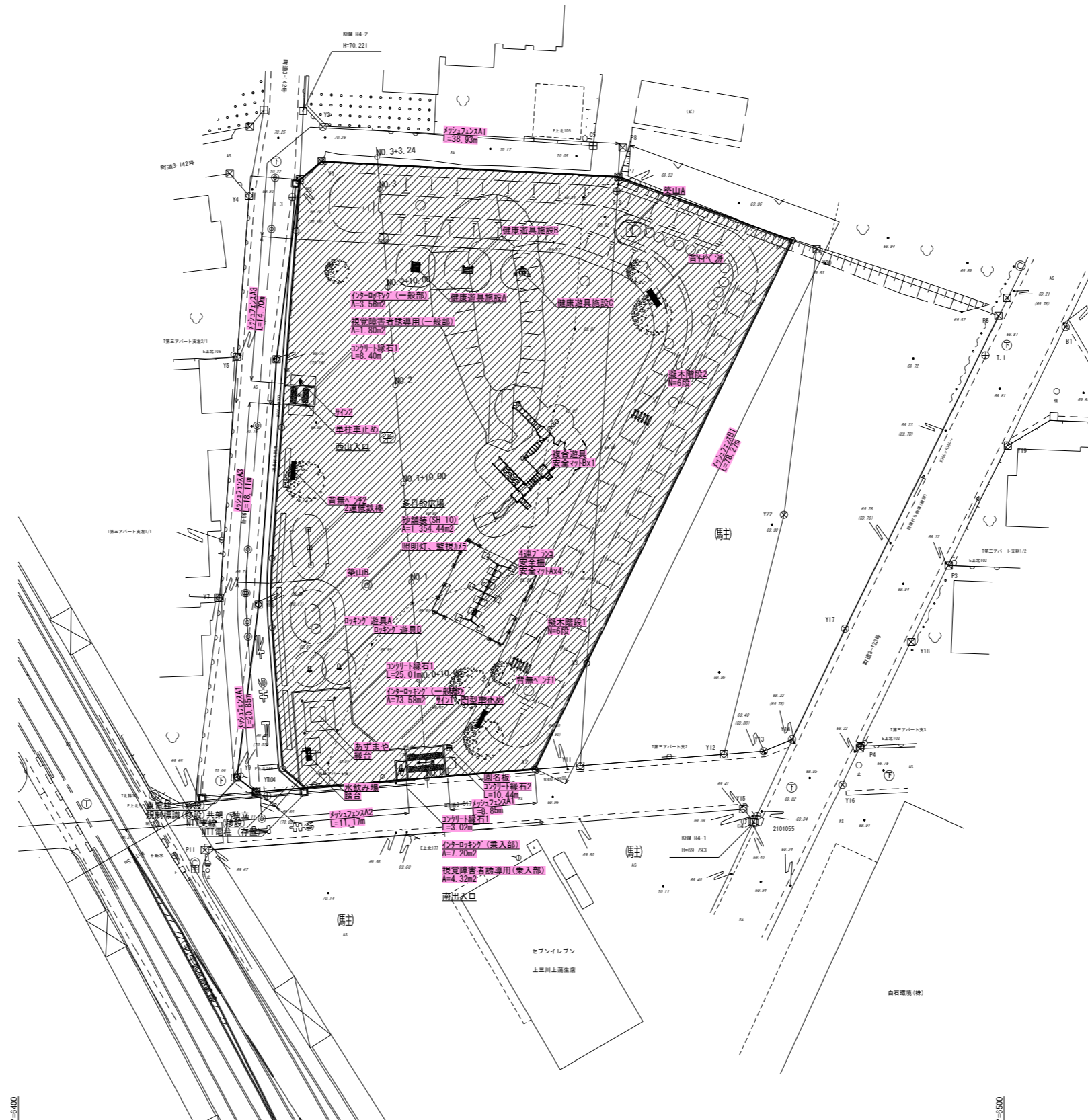
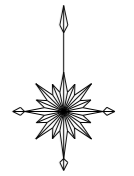


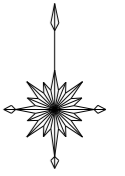
施設平面図 S=1:250 (A1)
S=1:500 (A3)
願成寺なかよし公園整備工事



数量表(施設)		1式当り		
記号	名称・規格	単位	数量	備考
	77771舗装(県道部)	m2	16	
	舗装厚53cm 再密As(20)-50 t=5cm			
	77771舗装(町道部)	m2	7	
	舗装厚40cm 再密As(20)-50 t=5cm			
	インターロッキング(一般部)	m2	77	景観色(Sが')
	舗装厚19cm ブロック 300x300 t=6cm			
	インターロッキング(乗入部)	m2	7	景観色(Sが')
	舗装厚25cm ブロック 300x300 t=8cm			
	視覚障害者誘導用(一般部)	m2	2	点状
	舗装厚19cm ブロック 300x300 t=6cm			
	視覚障害者誘導用(乗入部)	m2	4	点状
	舗装厚25cm ブロック 300x300 t=8cm			
	砂舗装(SH-10)	m2	1 354	
	仕上り厚10cm 砂(粗目、細目)等			
	コンクリート緑石	m	46.9	
	A種 120x120x600			
	根木階段	段	12	
	2段 W1000 合成木材			
	ブロック遊具A	基	1	ブロック4CP-01472同等
	ブロック遊具B	基	1	ブロック4CP-01477A同等
	4連アソビ	基	1	ブロックAM-1521x-210906-QS-01同等
	2連低鉄棒	基	1	ブロックAM-5111x-230526-QK同等
	幼児用2連(H900x2)			
	複合遊具	基	1	ブロック4CP-01940同等
	健康遊具施設A	基	1	白都HR-15同等
	健康遊具施設B	基	1	ブロックPG33-NHJ001同等
	健康遊具施設C	基	1	ブロックPG31-NH5009同等
	安全柵	基	1	ブロックAM-1522ax-210906-QS-02同等
	4連アソビ用	枚	4	ブロックAO-9107同等
	安全ネットA	枚	1	ブロックAO-80934同等
	安全ネットB	枚	1	ブロックAO-80934同等
	複合遊具用	枚	1	浸透柵仕様
	水飲み場	基	1	550x1275xH760 Co緑石
	踏台	基	1	300x300xH200 Co緑石
	背付ベンチ	基	1	1800x554xH741 座板合成木材
	背無ベンチ	基	2	1800x390xH400 座板合成木材
	緑台	基	1	1500x1500xH400 座板合成木材
	サイン(制札板)	基	2	白地に赤文字、日・英
	サイン(A)	m	112.6	景観色(グレー・ベージュ等)
	H1200 50目 独立基礎			
	サイン(B)	m	78.3	景観色(グレー・ベージュ等)
	H1200 50目 連続基礎			
	門型車止め	基	1	南京錠付
	φ60.5xH1500xH650 SUS 着脱式			
	車柱車止め	基	1	景観色(グレー・ベージュ等)
	φ115xH850 7&8合金鍍物 固定式			
	地名板	基	1	青地に白文字、日・英
	W400xH1513xD74 7&8押出形材			
	あずまや	基	1	φ3300x(H2800)(桁高2350)
	照明灯	基	1	φ89.1~114.3xH5000 LED54W

工事名	願成寺なかよし公園整備工事		
図面名	施設平面図		
作成年月			
縮尺	S=1:250 (A1) S=1:500 (A3)	図面番号	1 / 25
会社名			
事務所名	上三川町都市建設課		

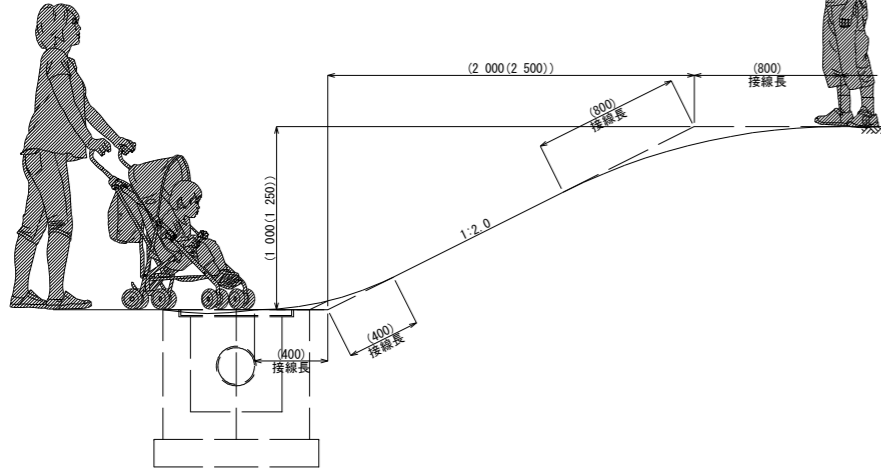
一般平面図 S=1:250 (A1)
S=1:500 (A3)
願成寺なかよし公園整備工事



工事名	願成寺なかよし公園整備工事		
図面名	一般平面図		
作成年月			
縮尺	S=1:250 (A1) S=1:500 (A3)	図面番号	1 / 25
会社名			
事務所名	上三川町都市建設課		

築山A一般図
外周築山

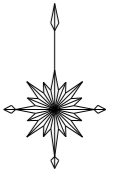
S=1:20 (A1)
S=1:40 (A3)



造成平面図

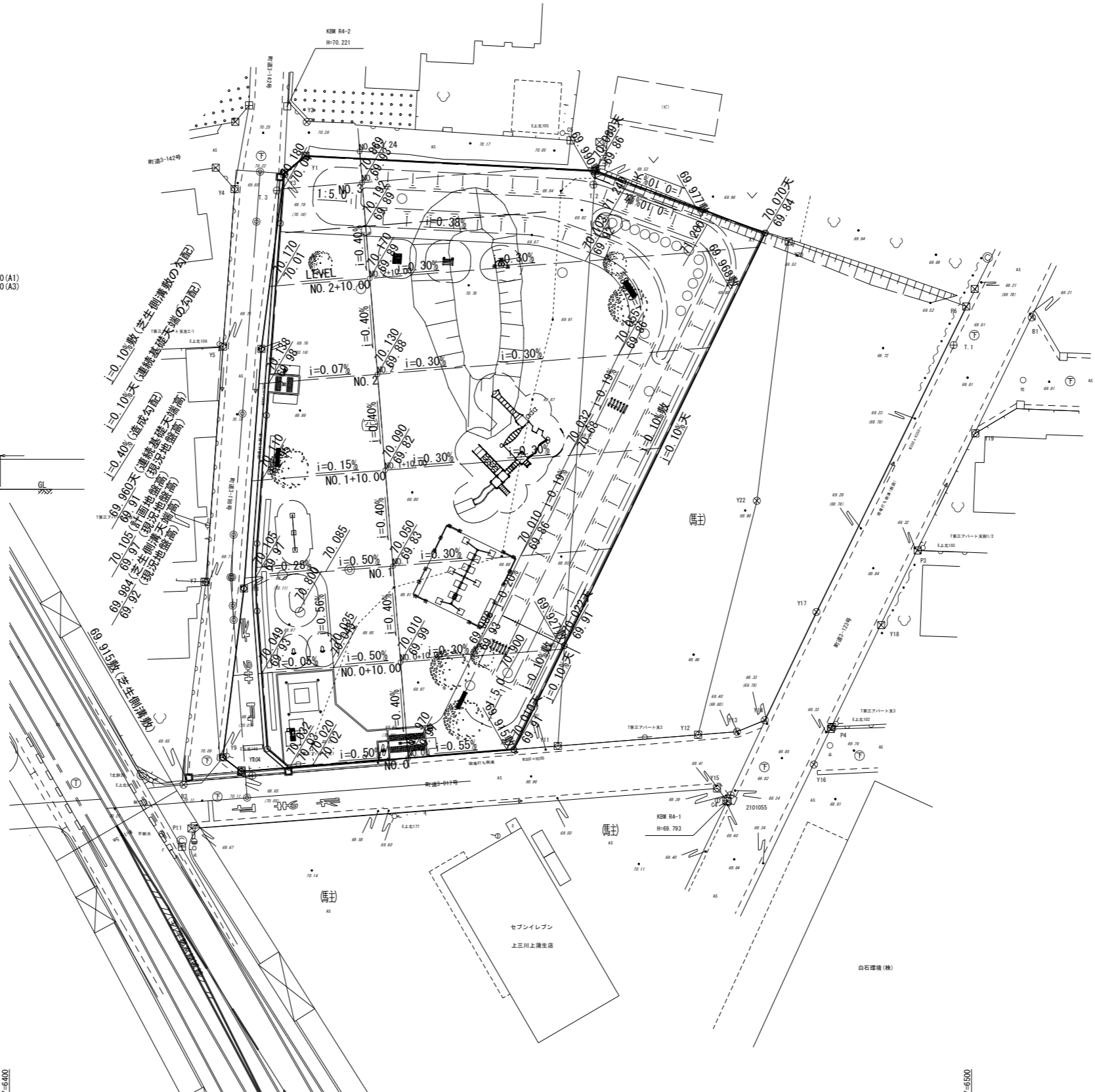
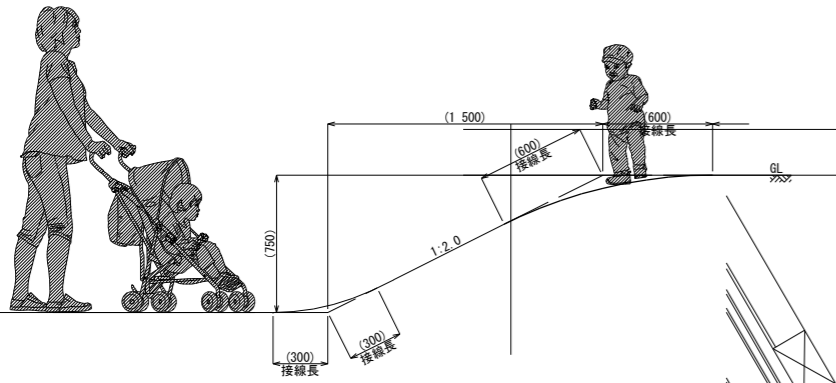
S=1:250 (A1)
S=1:500 (A3)

願成寺なかよし公園整備工事



築山B一般図
幼児用築山

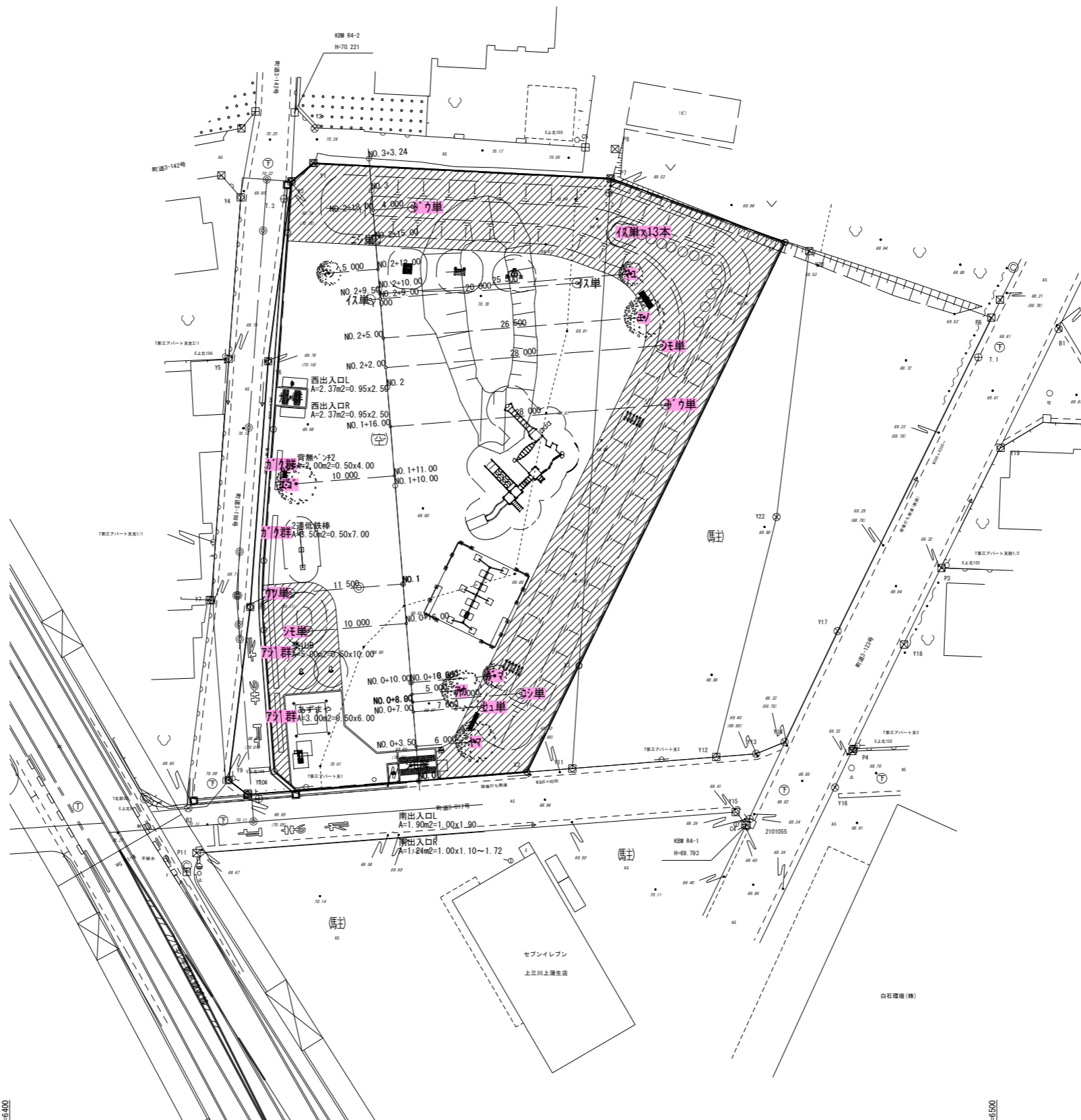
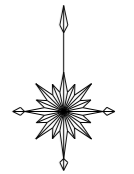
S=1:20 (A1)
S=1:40 (A3)



- 築山の特記仕様
1. 築山の天端高は施工性を考慮し、背面の芝生側溝敷高に対して設定したものであること
 2. 築山の天端高(高低差)は「グラブ」を考慮し、北東部をH1.00mからH1.25mに拡大すること
 3. 築山の両端の法面勾配は利用性を考慮し、座ることができ、登りやすい1:5.0とすること
 4. 築山の天端高は安全性を考慮し、前面法尻の計画地盤高に対して設定したものであること
 5. 法面は景観性を考慮し、原則として法尻や法尻に過度な丸みをもたせること
 6. 5.に関連して、法尻の接線長は斜長/3以上とすること
 7. 5.に関連して、法尻の接線長は法尻の接線長/2以上とすること
 8. 7.に関連して、背面の法尻は管理性を考慮し、丸みをもたせないこと
 9. 築山の背面のうち集水樹1以西は当該集水樹への水勾配を確保すること

工事名	願成寺なかよし公園整備工事		
図面名	造成平面図		
作成年月			
縮尺	S=1:250 (A1) S=1:500 (A3)	図面番号	4 / 25
会社名			
事務所名	上三川町都市建設課		

植栽平面図 S=1:250 (A1)
S=1:500 (A3)
願成寺なかよし公園整備工事

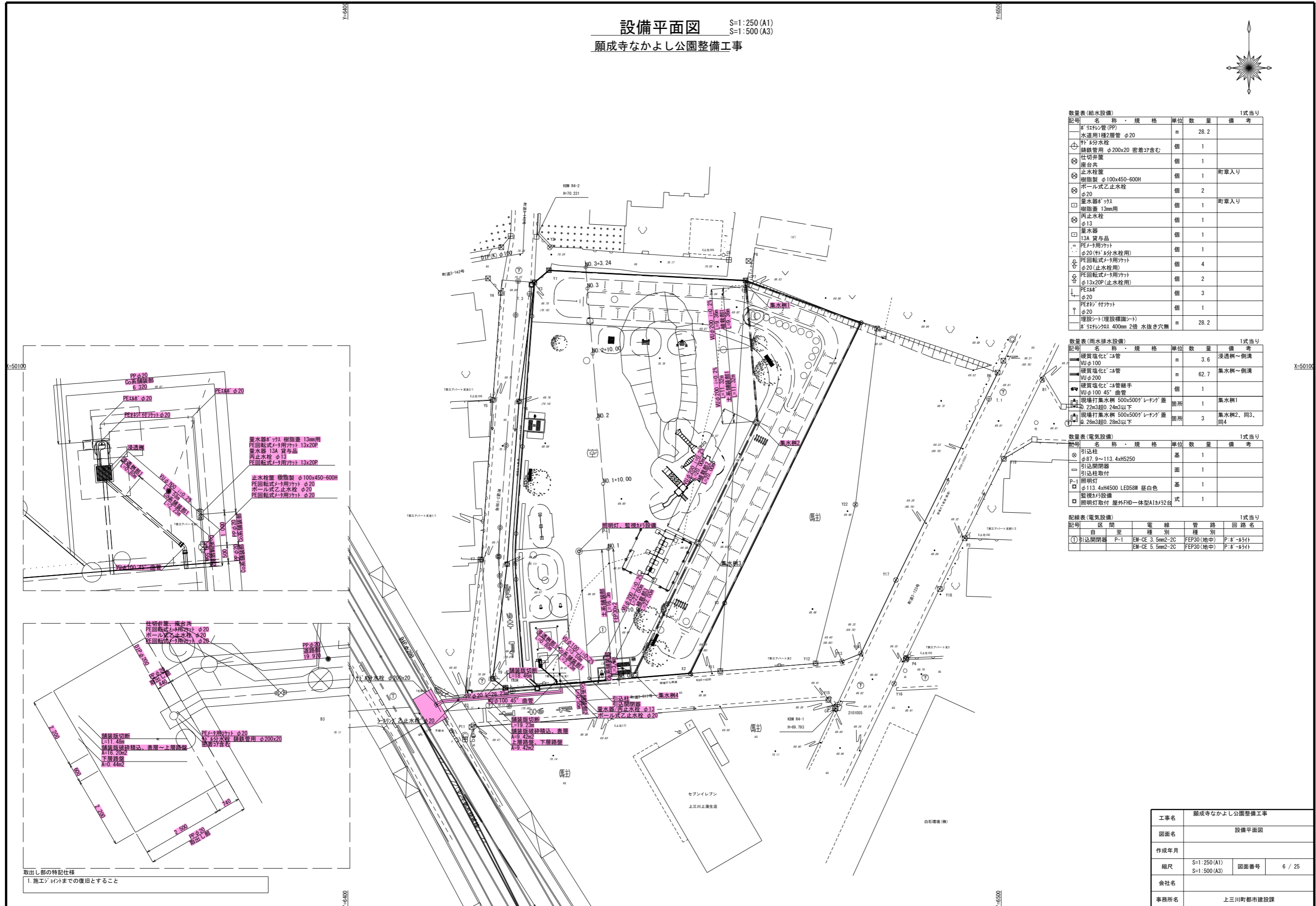
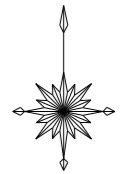


植栽管理の特記仕様
1. 低木植栽の単植(1本~10本)は植栽目的を考慮し、次のようにせん定を行うこと
こみ枝やむだ枝を除いて枝透かしを行い、姿を整えて自然樹形とする(刈り込まないこと)
2. 低木植栽の群植(11群~100群)は植栽目的を考慮し、次のようにせん定を行うこと
7/9背面は0.5m程度の通行幅を確保し、樹種に応じたせん定を行う(生垣刈込みを含む)
3. 高木植栽は植栽目的を考慮し、次のようにせん定を行うこと
こみ枝やむだ枝を除いて枝透かしを行い、姿を整えて自然樹形とする(ブツ切りにしない)
監視カメラの視角を考慮しながらも、枝を詰めすぎず樹形を崩さないようにする

記号	名称・規格	単位	数量	備	1式当り
①	高木植栽 7/9	本	1		二脚鳥居(添木無)
②	H3.5 CO.18 W1.2	本	1		二脚鳥居(添木無)
③	高木植栽 10/4	本	1		二脚鳥居(添木無)
④	H3.0 CO.15 W1.2	本	1		二脚鳥居(添木無)
⑤	高木植栽 1/4	本	1		二脚鳥居(添木無)
⑥	H3.5 CO.15 W1.5	本	1		二脚鳥居(添木無)
⑦	高木植栽 7/9	本	1		二脚鳥居(添木無)
⑧	H3.0 CO.15 W1.5	本	1		二脚鳥居(添木無)
⑨	中木植栽 7/9	本	1		添柱形
⑩	H1.0 - -	本	1		添柱形
⑪	中木植栽 7/9	本	1		添柱形
⑫	H1.0 - W0.3	本	1		添柱形
⑬	中木植栽 7/9	本	1		添柱形
⑭	H1.0 - W0.2	本	1		添柱形
⑮	低木植栽 1/4	本	15		3本立
⑯	H0.5 - -	本	1		3本立
⑰	低木植栽 7/9	本	1		3本立
⑱	H0.4 - W0.2	本	2		3本立
⑲	低木植栽 7/9	本	2		3本立
⑳	H0.3 - W0.3	本	2		3本立
㉑	低木植栽 7/9	本	2		3本立
㉒	H0.5 - -	本	2		3本立
㉓	低木植栽 7/9	本	1		3本立
㉔	H0.5 - -	本	24		植栽面積8.00m2 植栽密度3本/m2
㉕	低木植栽 7/9	本	17		植栽面積5.50m2 植栽密度3本/m2
㉖	低木植栽 7/9	本	24		植栽面積4.74m2 植栽密度5本/m2
㉗	低木植栽 7/9	本	19		植栽面積3.11m2 植栽密度6本/m2
㉘	張芝 7/9	m2	511		築山A、同B
㉙	べた張り 芝串無	m2	473		築山A、同B
㉚	張芝 7/9	m2	473		築山A、同B
㉛	べた張り 芝串有	m2	473		築山A、同B

工事名	願成寺なかよし公園整備工事		
図面名	植栽平面図		
作成年月			
縮尺	S=1:250 (A1) S=1:500 (A3)	図面番号	5 / 25
会社名			
事務所名	上三川町都市建設課		

設備平面図 S=1:250(A1)
S=1:500(A3)
願成寺なかよし公園整備工事



数量表(給水設備) 1式当り

記号	名称・規格	単位	数量	備考
	ポリ塩化ビニル管 (PP)	m	28.2	
	水道用1種2層管 φ20	m	28.2	
+	1/2分水栓	個	1	
+	鉄線管用 φ200x20 密着7ヶ付	個	1	
+	仕切弁蓋	個	1	
+	座台共	個	1	
+	止水栓蓋 樹脂製 φ100x450-600H	個	1	町章入り
+	樹脂製 φ100x450-600H	個	1	
+	ポール式止水栓 φ20	個	2	
+	量水器付 樹脂蓋 13mm用	個	1	町章入り
+	樹脂蓋 13mm用	個	1	
+	丙止水栓 φ13	個	1	
+	量水器	個	1	
+	13A 貸与品	個	1	
+	PE用ナット φ20 (1/2分水栓用)	個	1	
+	PE回転式ナット φ20 (止水栓用)	個	4	
+	PE回転式ナット φ13x20P (止水栓用)	個	2	
+	PEナット φ20	個	3	
+	PEナット付ナット φ20	個	1	
+	埋設ナット(埋設標準ナット)	m	28.2	
+	ポリ塩化ビニル管 400mm 2倍 水抜き穴無	m	28.2	

数量表(雨水排水設備) 1式当り

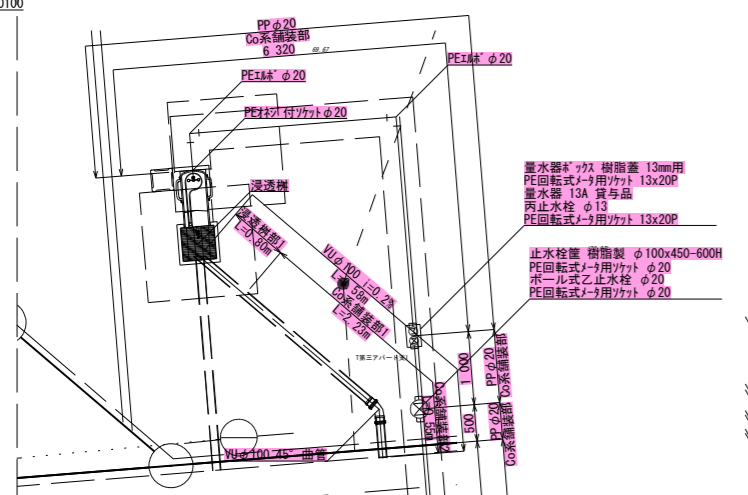
記号	名称・規格	単位	数量	備考
	硬質塩化ビニル管 VUφ100	m	3.6	浸透樹~側溝
	硬質塩化ビニル管 VUφ200	m	62.7	集水樹~側溝
	硬質塩化ビニル管継手 VUφ100 45° 曲管	個	1	
	現場打集水樹 500x500' レーン' 蓋 φ.22m3超.24m3以下	箇所	1	集水樹1
	現場打集水樹 500x500' レーン' 蓋 φ.26m3超.28m3以下	箇所	3	集水樹2、同3、同4

数量表(電気設備) 1式当り

記号	名称・規格	単位	数量	備考
	引込柱 φ87.9~113.4xH5250	基	1	
	引込開閉器	基	1	
	引込柱取付	基	1	
P-1	照明灯 φ113.4xH4500 LED58W 昼白色	基	1	
	監視カメラ取付 屋外FHD一体型A11x92台	式	1	

配線表(電気設備) 1式当り

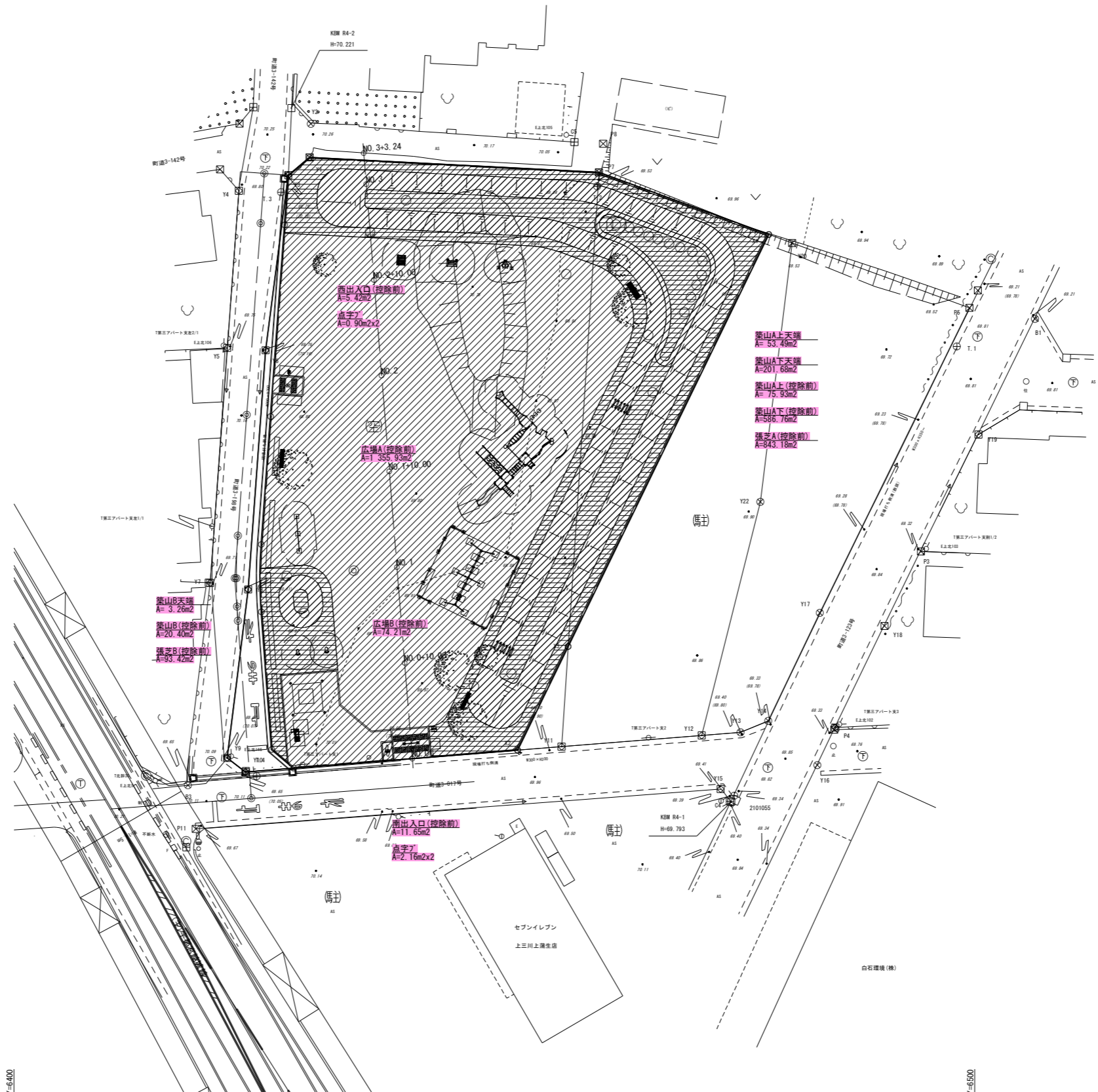
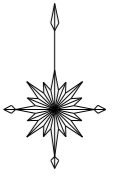
記号	区間	電線種別	管 路	回 路 名
①	引込開閉器	P-1	EM-CE 3.5mm ² -2C	FEP30(地中) P-8-65付
			EM-CE 5.5mm ² -2C	FEP30(地中) P-8-65付



取出し部の特記仕様
1. 施工引当りまでの復旧とすること

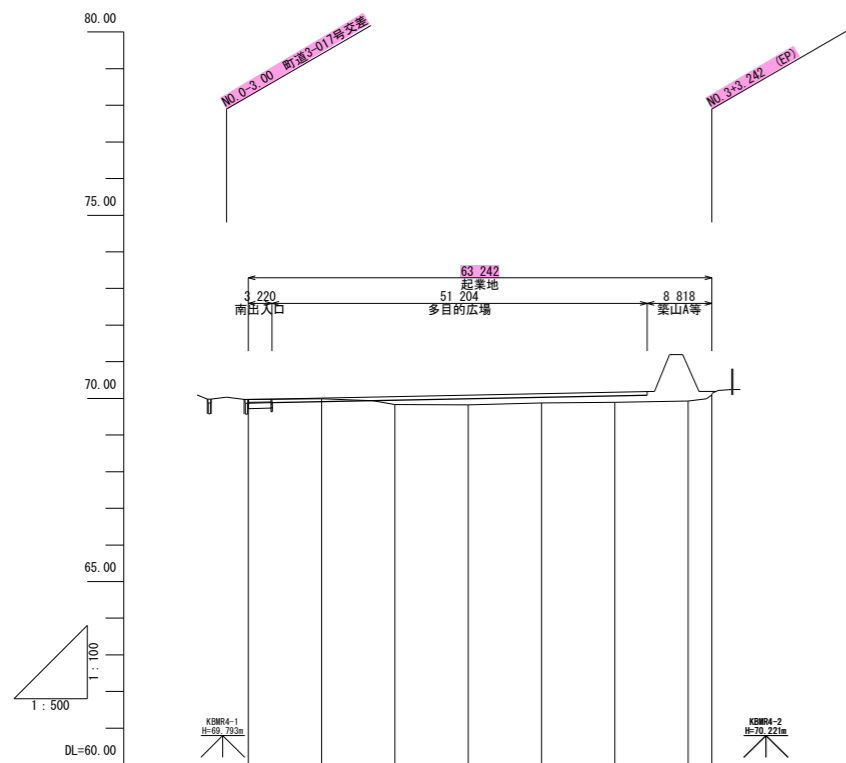
工事名	願成寺なかよし公園整備工事		
図面名	設備平面図		
作成年月			
縮尺	S=1:250(A1) S=1:500(A3)	図面番号	6 / 25
会社名			
事務所名	上三川町都市建設課		

面積根拠図 S=1:250 (A1)
S=1:500 (A3)
願成寺なかよし公園整備工事



工事名	願成寺なかよし公園整備工事		
図面名	面積根拠図		
作成年月			
縮尺	S=1:250 (A1) S=1:500 (A3)	図面番号	7 / 25
会社名			
事務所名	上三川町都市建設課		

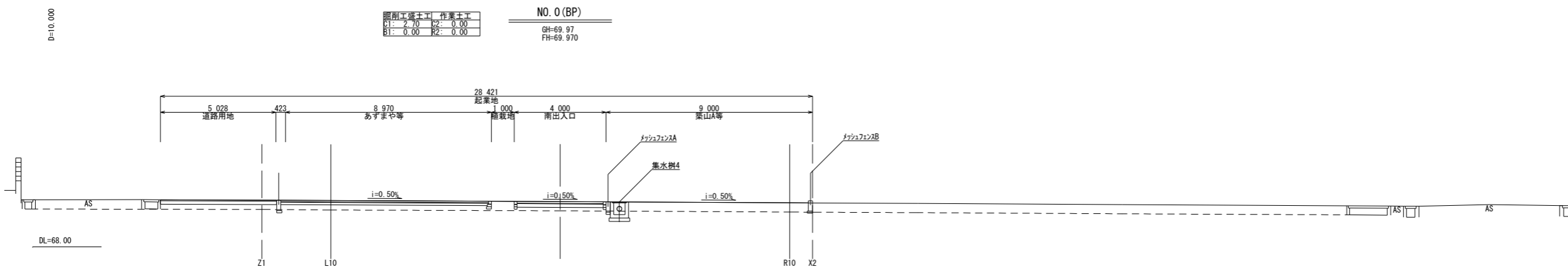
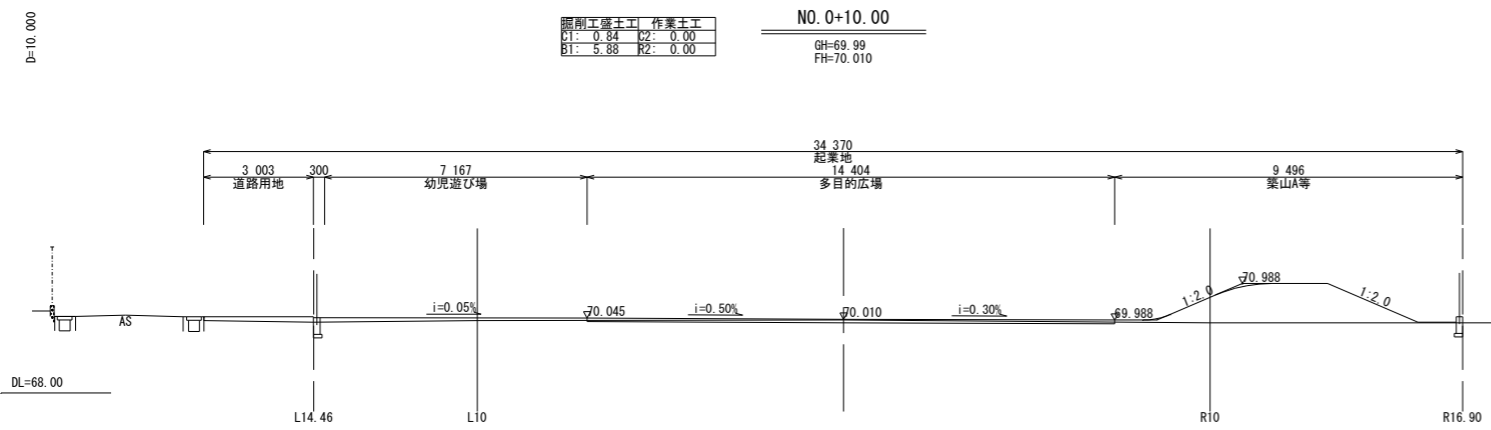
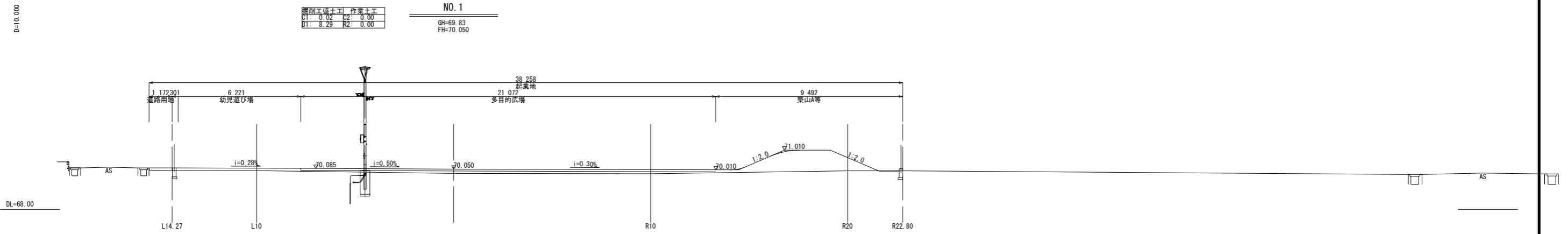
縦断面図 V=1:100 H=1:500 (A1)
V=1:200 H=1:1000 (A3)
願成寺なかよし公園整備工事



勾配										
計画高	69.970	70.010	70.050	70.090	70.130	70.170	70.182	70.182	70.182	70.182
地盤高	69.97	69.99	69.93	69.82	69.88	69.89	69.93	70.09		
切土高										
盛土高		0.02	0.22	0.27	0.25	0.28	0.84	0.10		
追加距離	0.000	10.000	20.000	30.000	40.000	50.000	60.000	63.242		
単距離	0.000	10.000	10.000	10.000	10.000	10.000	10.000	3.242		
測点	K0+0.00	K0+10.00	K0+20.00	K0+30.00	K0+40.00	K0+50.00	K0+60.00	K0+63.242		
曲線	—									

工事名	願成寺なかよし公園整備工事		
図面名	縦断面図		
作成年月			
縮尺	V=1:100 H=1:500 (A1) V=1:200 H=1:1000 (A3)	図面番号	8 / 25
会社名			
事務所名	上三川町都市建設課		

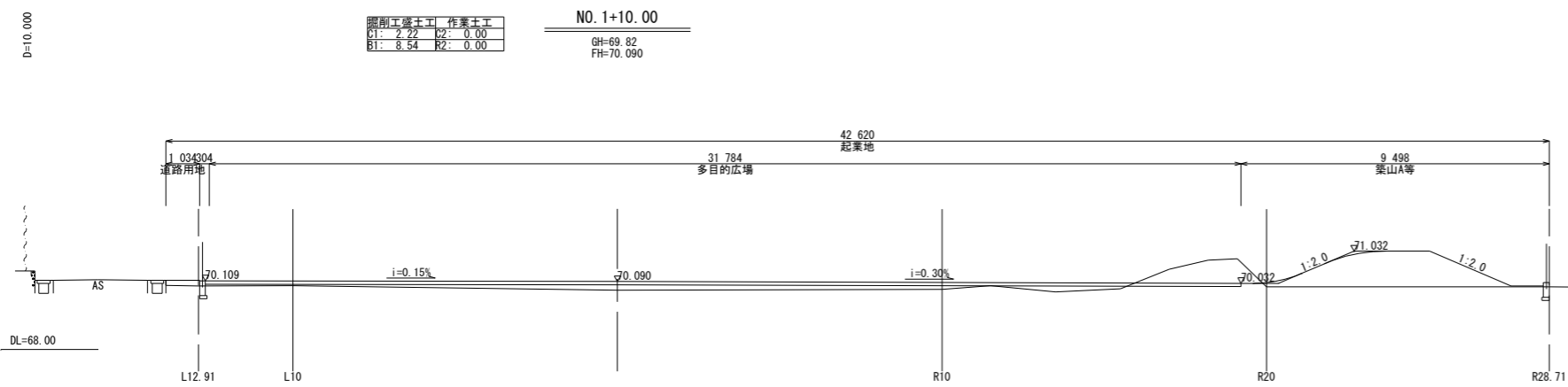
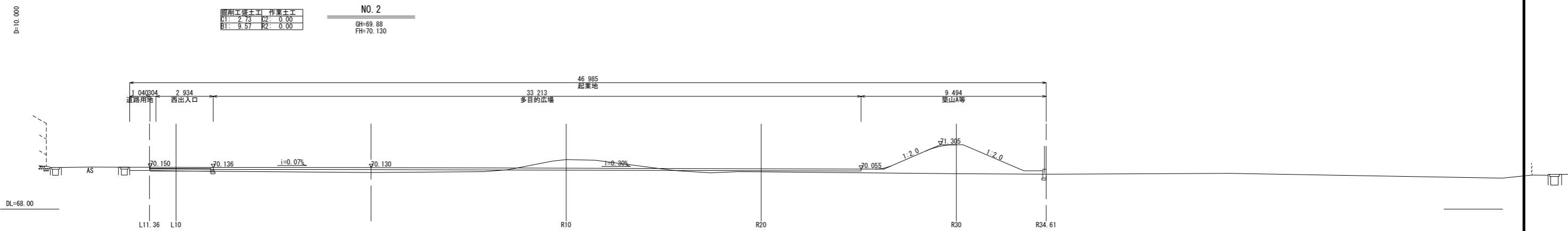
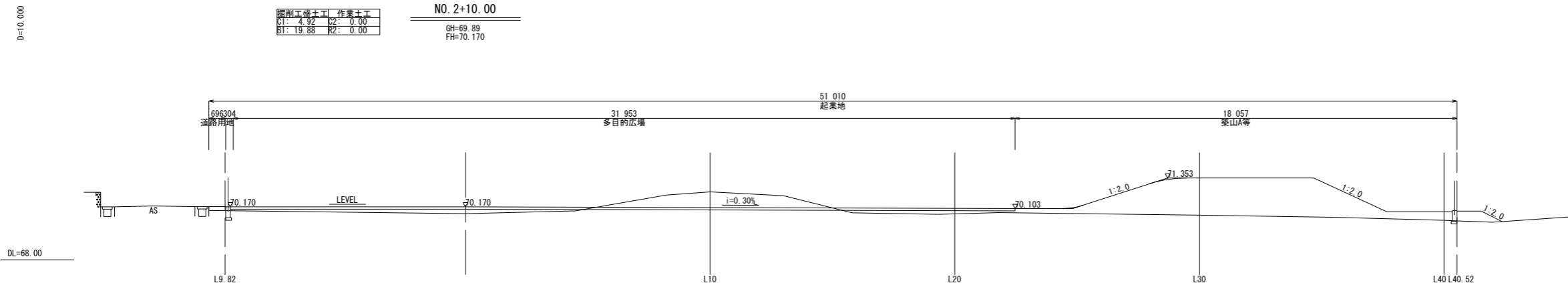
横断面図(1) S=1:100(A1)
S=1:200(A3)
願成寺なかよし公園整備工事



NO. 0 (BP) ~ NO. 1

工事名	願成寺なかよし公園整備工事		
図面名	横断面図(1)		
作成年月			
縮尺	S=1:100(A1) S=1:200(A3)	図面番号	9 / 25
会社名			
事務所名	上三川町都市建設課		

横断面図(2) S=1:100(A1)
S=1:200(A3)
願成寺なかよし公園整備工事



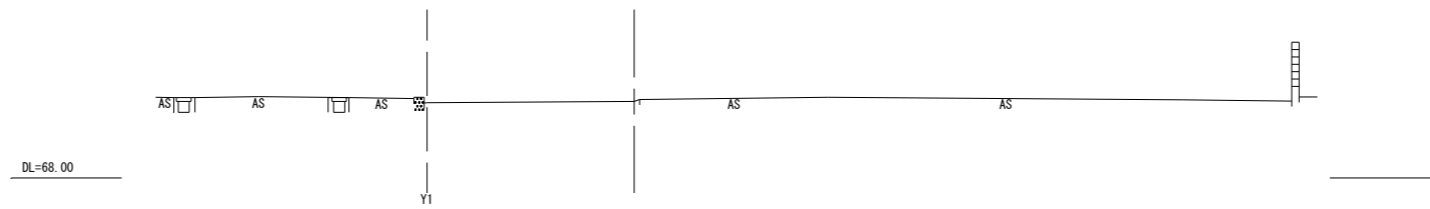
NO. 1+10.00~NO. 2+10.00

工事名	願成寺なかよし公園整備工事		
図面名	横断面図(2)		
作成年月			
縮尺	S=1:100(A1) S=1:200(A3)	図面番号	10 / 25
会社名			
事務所名	上三川町都市建設課		

横断面図(3) S=1:100(A1)
S=1:200(A3)
願成寺なかよし公園整備工事

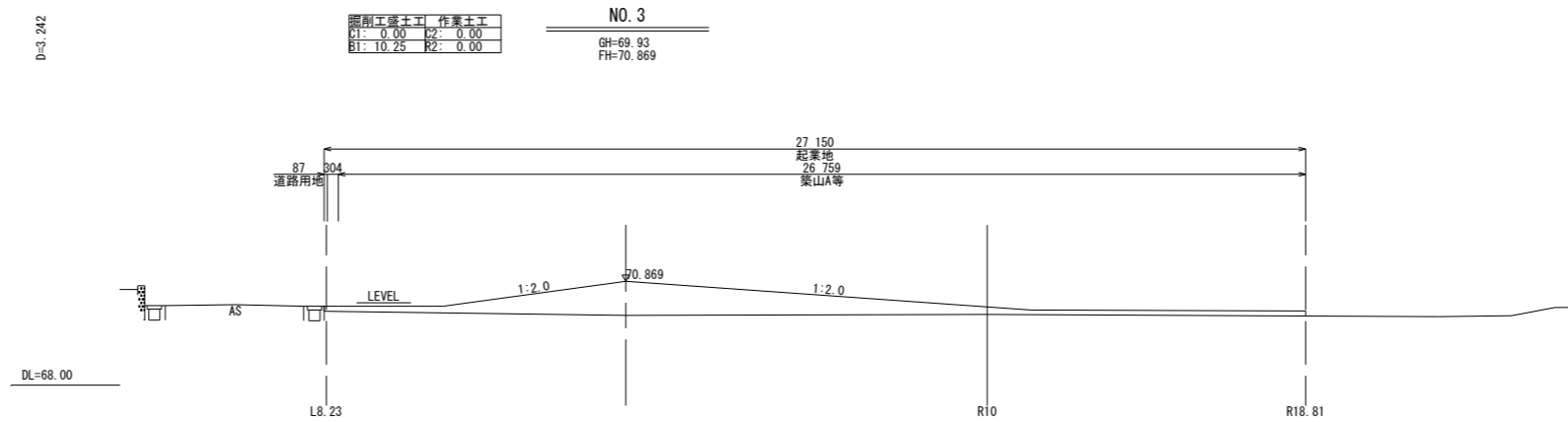
既設工	竣工工	作業土工
C1: 0.00	C2: 0.00	
B1: 0.00	B2: 0.00	

NO. 3+3.242 (EP)
GH=70.09
FH=70.192



既設工	竣工工	作業土工
C1: 0.00	C2: 0.00	
B1: 10.25	B2: 0.00	

NO. 3
GH=69.93
FH=70.869



NO. 3~NO. 3+3.242 (EP)

工事名	願成寺なかよし公園整備工事		
図面名	横断面図(3)		
作成年月			
縮尺	S=1:100(A1) S=1:200(A3)	図面番号	11 / 25
会社名			
事務所名	上三川町都市建設課		

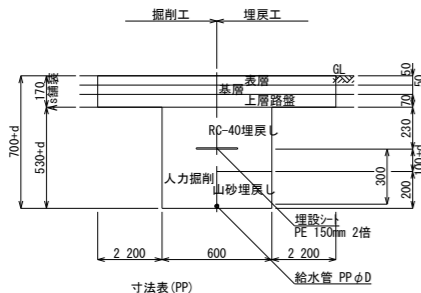
管路土工図

S=1:20 (A1)
S=1:40 (A3)

願成寺なかよし公園整備工事

給水管
PPφ20 取出し部

S=1:20 (A1)
S=1:40 (A3)

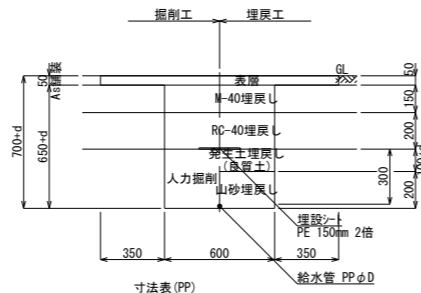


寸法表 (PP)

呼び径 D	管外径 (d) D+2xt
PPφ13	22 (21.5)
PPφ20	27

給水管
PPφ20 道路部

S=1:20 (A1)
S=1:40 (A3)

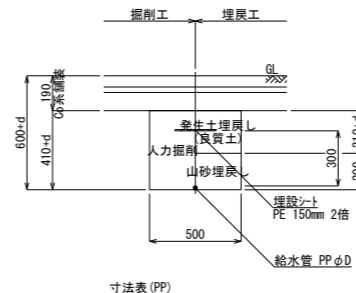


寸法表 (PP)

呼び径 D	管外径 (d) D+2xt
PPφ13	22 (21.5)
PPφ20	27

給水管
PPφ13、20 Co系舗装部

S=1:20 (A1)
S=1:40 (A3)

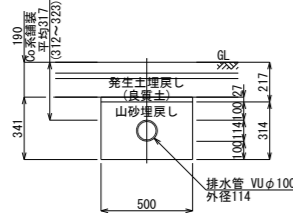


寸法表 (PP)

呼び径 D	管外径 (d) D+2xt
PPφ13	22 (21.5)
PPφ20	27

排水管
VUφ100 Co系舗装部

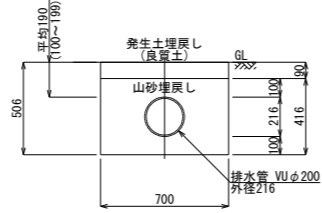
S=1:20 (A1)
S=1:40 (A3)



排水管は浸透樹の透水シートに静置すること

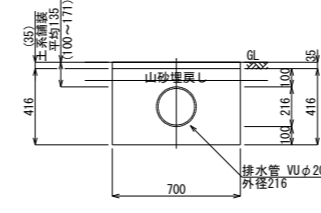
排水管
VUφ200 植栽部

S=1:20 (A1)
S=1:40 (A3)



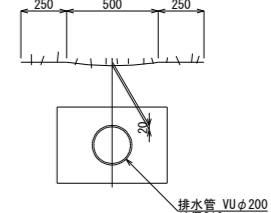
排水管
VUφ200 土系舗装部

S=1:20 (A1)
S=1:40 (A3)



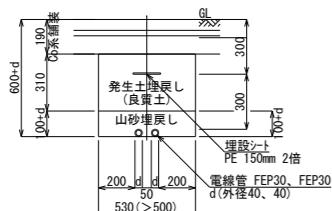
芝張り側溝

S=1:20 (A1)
S=1:40 (A3)



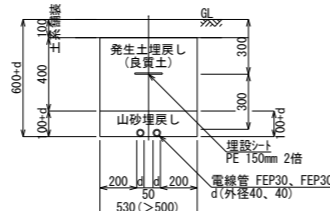
電線管
FEP30x2 Co系舗装部

S=1:20 (A1)
S=1:40 (A3)



電線管
FEP30x2 土系舗装部

S=1:20 (A1)
S=1:40 (A3)



工事名	願成寺なかよし公園整備工事		
図面名	管路土工図		
作成年月			
縮尺	S=1:20 (A1) S=1:40 (A3)	図面番号	12 / 25
会社名			
事務所名	上三川町都市建設課		

雨水排水構造図

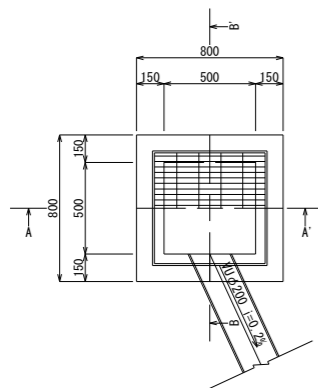
S=1:20 (A1)
S=1:40 (A3)

願成寺なかよし公園整備工事

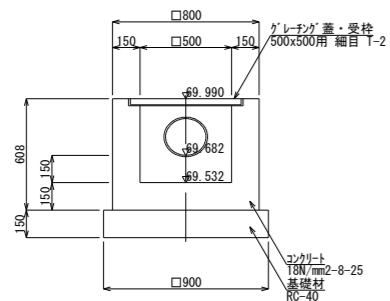
集水樹1

S=1:20 (A1)
S=1:40 (A3)

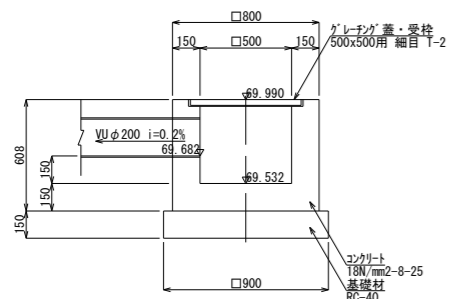
平面図



A-A' 断面図



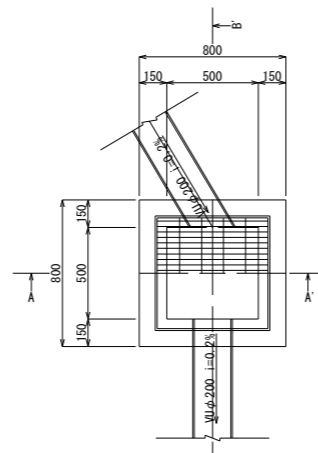
B-B' 断面図



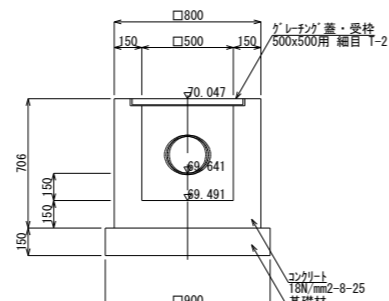
集水樹2

S=1:20 (A1)
S=1:40 (A3)

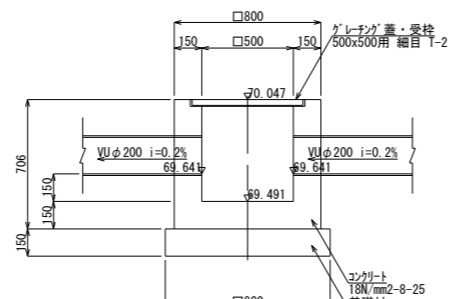
平面図



A-A' 断面図



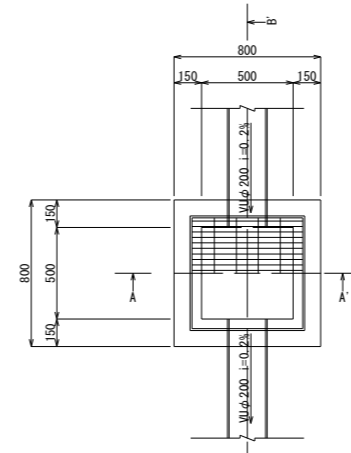
B-B' 断面図



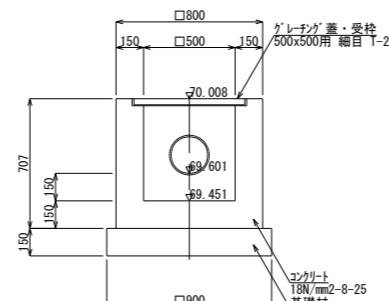
集水樹3

S=1:20 (A1)
S=1:40 (A3)

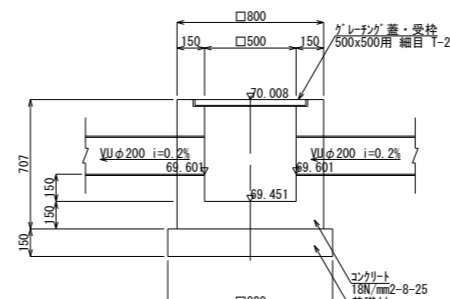
平面図



A-A' 断面図



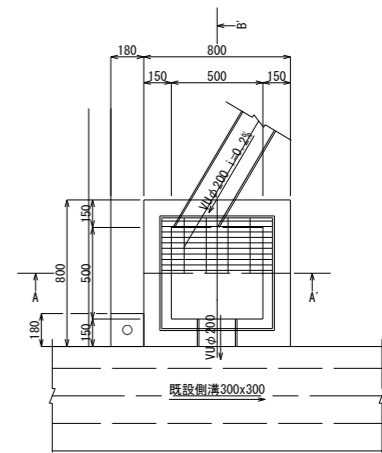
B-B' 断面図



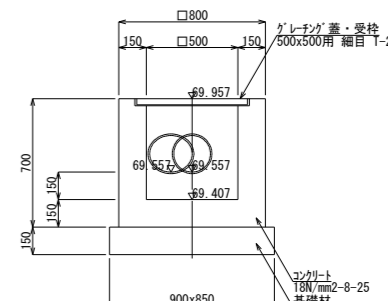
集水樹4

S=1:20 (A1)
S=1:40 (A3)

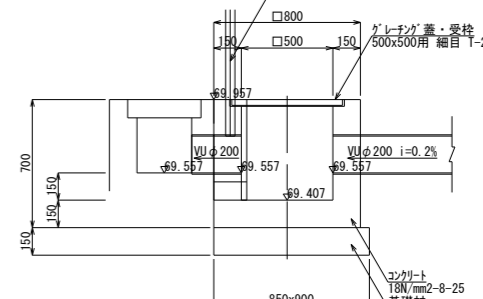
平面図



A-A' 断面図



B-B' 断面図



集水樹の特記仕様

1. 集水樹4は既設側溝の形状寸法、敷高等について事前に確認を行うこと

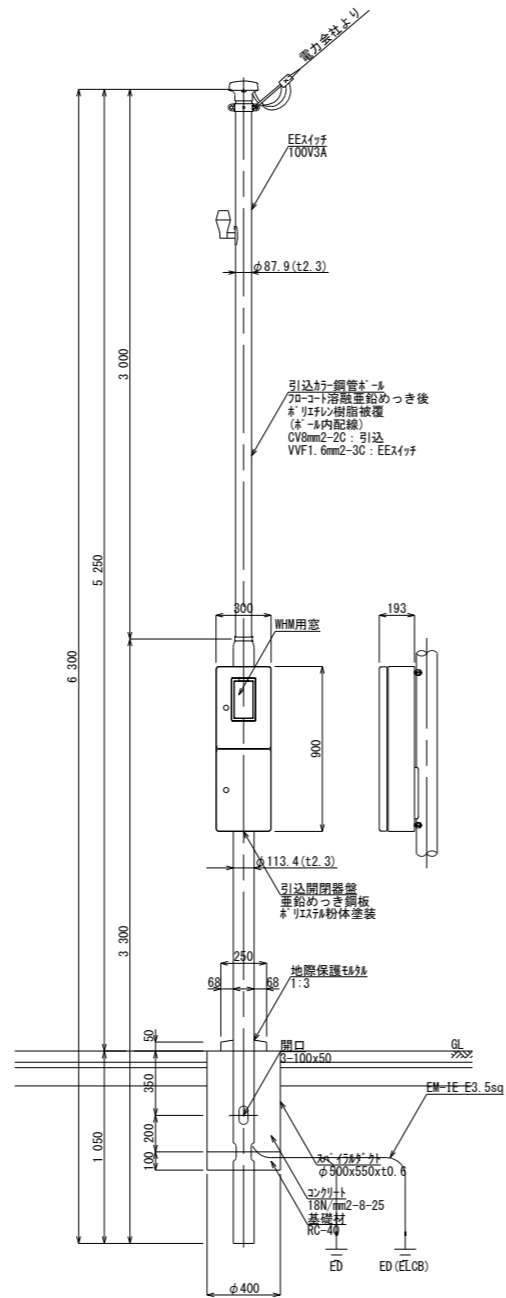
工事名	願成寺なかよし公園整備工事		
図面名	雨水排水構造図		
作成年月			
縮尺	S=1:20 (A1) S=1:40 (A3)	図面番号	13 / 25
会社名			
事務所名	上三川町都市建設課		

電気設備参考図(1) S=1:20(A1)
S=1:40(A3)

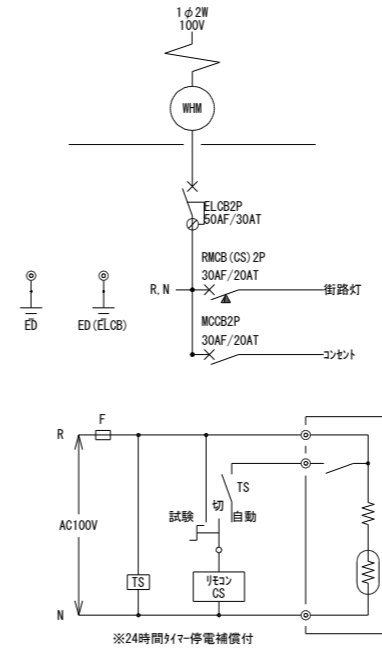
願成寺なかよし公園整備工事

引込柱姿図

S=1:20(A1)
S=1:40(A3)



単線結線図



引込柱の特記仕様

1. 本図等は溶融亜鉛めっきの指定色塗装仕上とすること
2. 塗装色は景観性を考慮し、車止めやメッシュの近似色とすること
3. 地盤保護モジュールは水勾配を確保すること

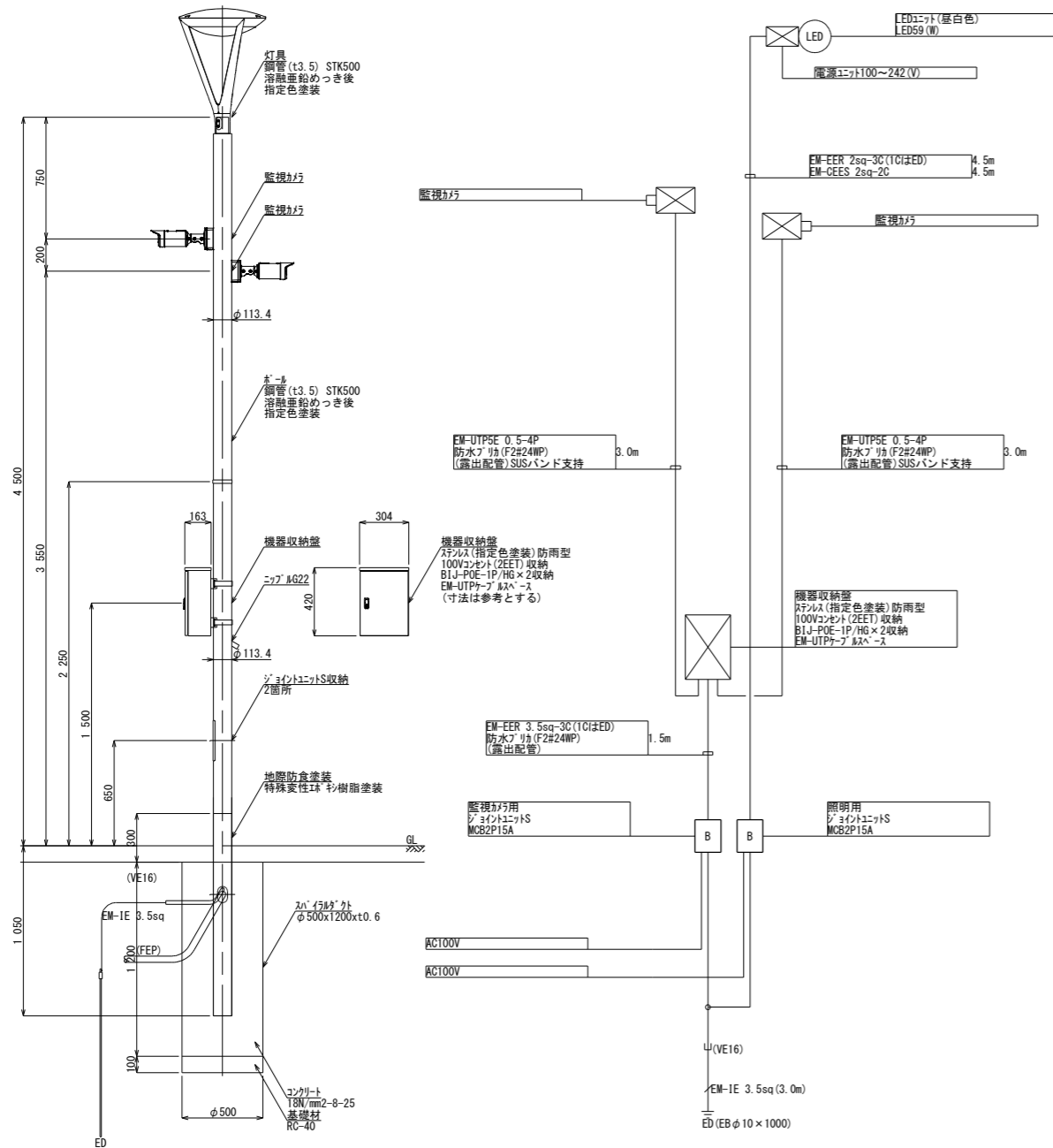
工事名	願成寺なかよし公園整備工事		
図面名	電気設備参考図(1)		
作成年月			
縮尺	S=1:20(A1) S=1:40(A3)	図面番号	14 / 25
会社名			
事務所名	上三川町都市建設課		

電気設備参考図(2) S=1:20(A1)
S=1:40(A3)

願成寺なかよし公園整備工事

照明灯姿図

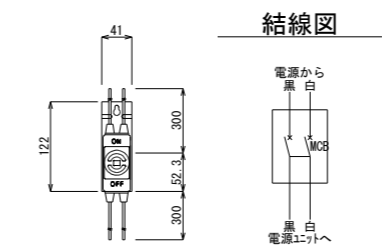
S=1:20(A1)
S=1:40(A3)



照明灯の特記仕様

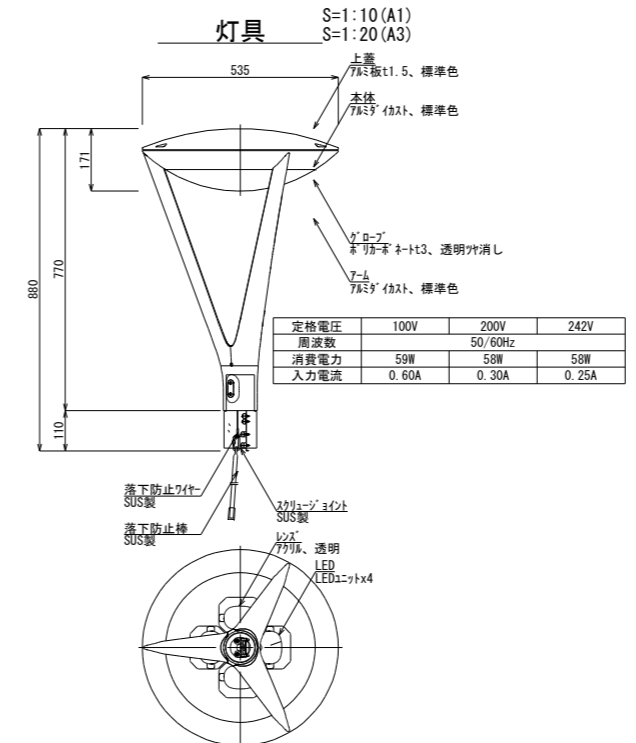
- 光源はLED58W相当の昼白色とすること
- 灯具は全周配光タイプで透明グローブとすること
- ポール等は溶融亜鉛めっきの指定色塗装仕上とすること
- 塗装色は景観性を考慮し、車止めやフェンスの近似色とすること
- 地際は管理性を考慮し、防食塗装を行うこと

ジョイントユニット S=1:5 (A1)
S=1:10 (A3)



ジョイントユニットの特記仕様

- ジョイントユニットはMCB2P15A同等とすること



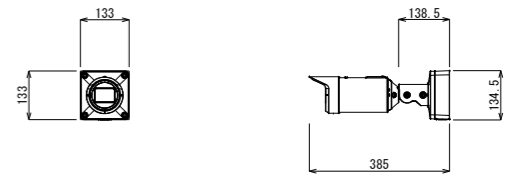
灯具の特記仕様

- 灯具はNNY22521LF9同等とすること

灯具の特記仕様

ランプ	LED58 (W)、昼白色LED (5000K・Ra70)、灯具に内蔵
電源ユニット	100~242 (V)、灯具に内蔵
器具光束仕様	6000 (lm) 光源寿命 60 000h (光束維持率70%) 耐雷サージ 15kV (±0.5kV) 落下防止7リタ付 初期光束補正機能付 3段階調光機能付

監視カメラ S=1:10 (A1)
S=1:20 (A3)



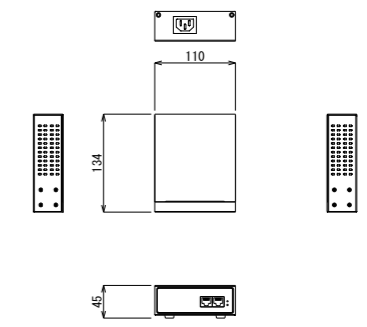
監視カメラの特記仕様

- 監視カメラは屋外用ワンボディーネットワークカメラとすること
- 監視カメラはWV-S1536LNU (落下防止7リタ、取付金具とも) 同等とすること
- SDXCメモリーカードは256GBx1とし、RP-SDXE25SNA同等とすること

監視カメラの特記仕様

電源	DC12V, PoE (IEEE802.3af準拠)
撮像素子・有効画素数・走査方式	約1/2.8型 CMOSセンサー・約210万画素・プログレッシブ
最低照度	約$0.0091 \times$、白黒:$0.0051 \times$(F1.3)/0lx (IR LED点灯時)
ネットワーク	10BASE-T/100BASE-TX, RJ45ポート
画像解像度	[16:9] (H 1920/1280/640/320 (30fps)) [4:3] (H 2048/1280/640/320 (15fps))
画像圧縮方式	H.265・H.264, JPEG ※独立に4x4x4の配器設定可能
ストリーミング	GOP制御, ストリーミング, ストリーミング制御
レンズ部	f=2.9~9mm (3.1倍、電動ズーム/電動ズーム)
セキュリティ	ユーティリティ認証/HTTPS
防水性・耐衝撃性	IP66, Type4X, NEMA4X準拠・IK10
機能	7'x24'x24' 防水コート、インフラコンタクト、ズームイン/アウト、逆光補正、白黒切替、IR LED, WDR, MicroSD対応

POEインジェクター S=1:5 (A1)
S=1:10 (A3)



POEインジェクターの特記仕様

- POEインジェクターはBIJ-POE-1P/HG同等とすること

POEインジェクターの特記仕様

電源	AC100V, 50Hz/60Hz
ポート入力 (Hub側)	10Base-T/100Base-TX, 1000Base-T (RJ-45コネクタ) × 1
ポート出力 (PD側)	10Base-T/100Base-TX, 1000Base-T (RJ-45コネクタ) × 1
供給電圧 (最大)	DC50V
供給電流 (最大)	各ポート20mA
供給電力 (最大)	各ポート30A
消費電力 (最大)	36W
消費電流 (最大)	0.8A
発熱量	129 kJ/h
動作環境	温度0℃~+45℃, 湿度10%~85%以下 (結露なきこと)
重量	0.7kg

工事名	願成寺なかよし公園整備工事		
図面名	電気設備参考図(2)		
作成年月			
縮尺	S=1:20 (A1) S=1:40 (A3)	図面番号	15 / 25
会社名			
事務所名	上三川町都市建設課		

遊戯施設参考図(1) S=1:50 (A1) S=1:100 (A3)

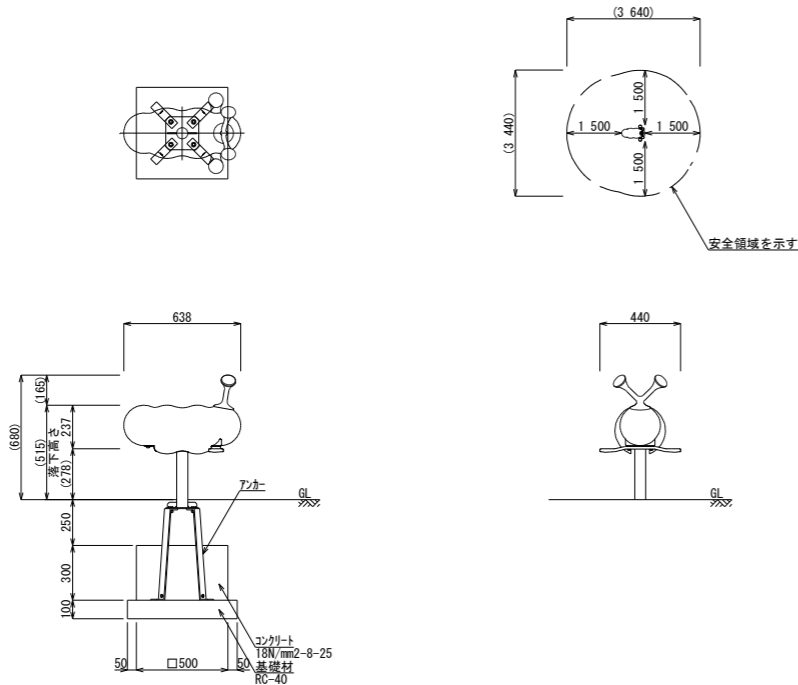
願成寺なかよし公園整備工事

ロッキング 遊具A
フル

S=1:20 (A1)
S=1:40 (A3)

安全領域

S=1:50 (A1)
S=1:100 (A3)

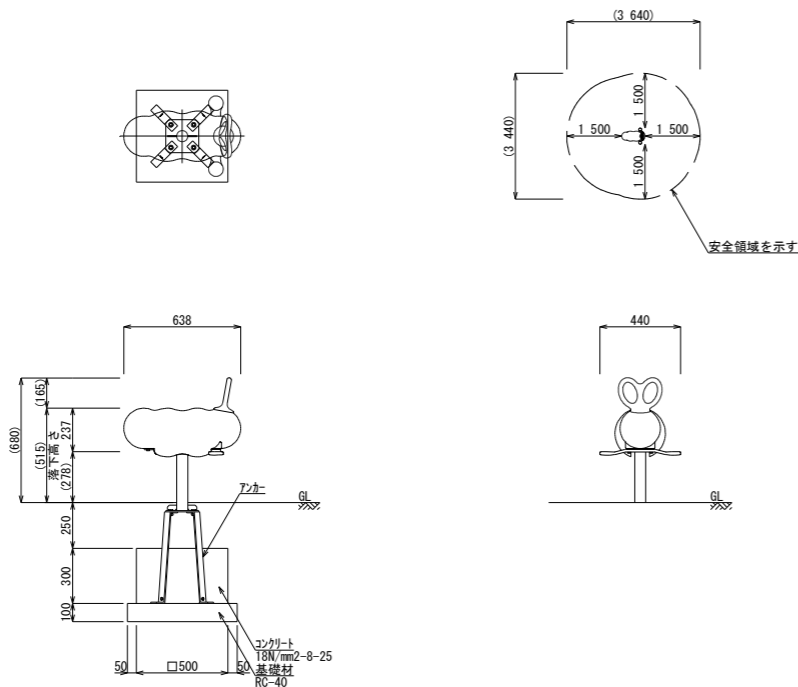


ロッキング 遊具B
ピンク

S=1:20 (A1)
S=1:40 (A3)

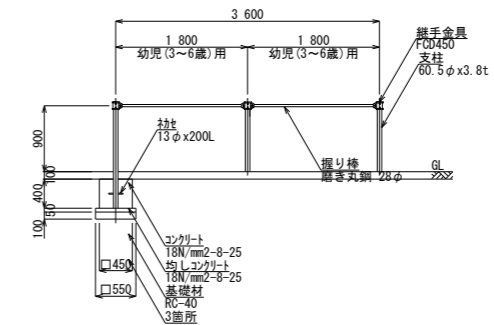
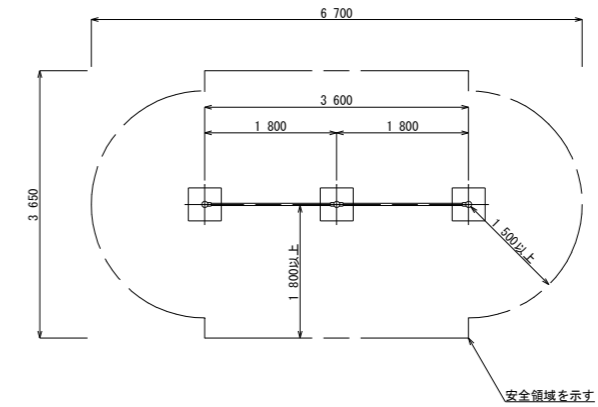
安全領域

S=1:50 (A1)
S=1:100 (A3)



2連低鉄棒
児童用1連・幼児用1連

S=1:50 (A1)
S=1:100 (A3)



ロッキング 遊具A、同Bの特記仕様

1. (一社)日本公園施設業協会によるSP/SPL表示認定企業の製品とすること
2. (一社)日本公園施設業協会の公園施設団体賠償責任保険等加入の製品とすること
3. 幼児(3~6歳)の遊びに供することを目的とした製品とすること
4. 「遊具の安全に関する規程(JPFA-SP-S:2014)」に準拠した製品とすること
5. 部材のめっき仕上げ、合成樹脂塗装を必要に応じて行った製品とすること
6. 「遊具の安全に関する規程(JPFA-SP-S:2014)」に準拠した安全領域を確保すること
7. 「遊具の安全に関する規程(JPFA-SP-S:2014)」に準拠した設置面を確保すること
8. 設置面に凹凸がある場合は水勾配を確保したうえで、平たんにならすこと
9. 各部で適切な高さを確保できるよう、基礎工事に先立って十分に調整を図ること

2連低鉄棒の特記仕様

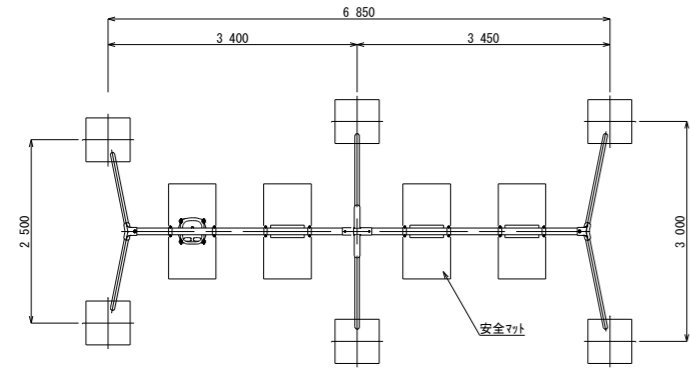
1. (一社)日本公園施設業協会によるSP/SPL表示認定企業の製品とすること
2. (一社)日本公園施設業協会の公園施設団体賠償責任保険等加入の製品とすること
3. 幼児(3~6歳)の遊びに供することを目的とした製品とすること
4. 「遊具の安全に関する規程(JPFA-SP-S:2014)」に準拠した製品とすること
5. 部材のめっき仕上げ、合成樹脂塗装を必要に応じて行った製品とすること
6. 「遊具の安全に関する規程(JPFA-SP-S:2014)」に準拠した安全領域を確保すること
7. 「遊具の安全に関する規程(JPFA-SP-S:2014)」に準拠した設置面を確保すること
8. 設置面に凹凸がある場合は適切な水勾配を確保したうえで、平たんにならすこと
9. 各部で適切な高さを確保できるよう、基礎工事に先立って十分に調整を図ること

工事名	願成寺なかよし公園整備工事		
図面名	遊戯施設参考図(1)		
作成年月			
縮尺	S=1:20 (A1) S=1:40 (A3)	図面番号	17 / 25
会社名			
事務所名	上三川町都市建設課		

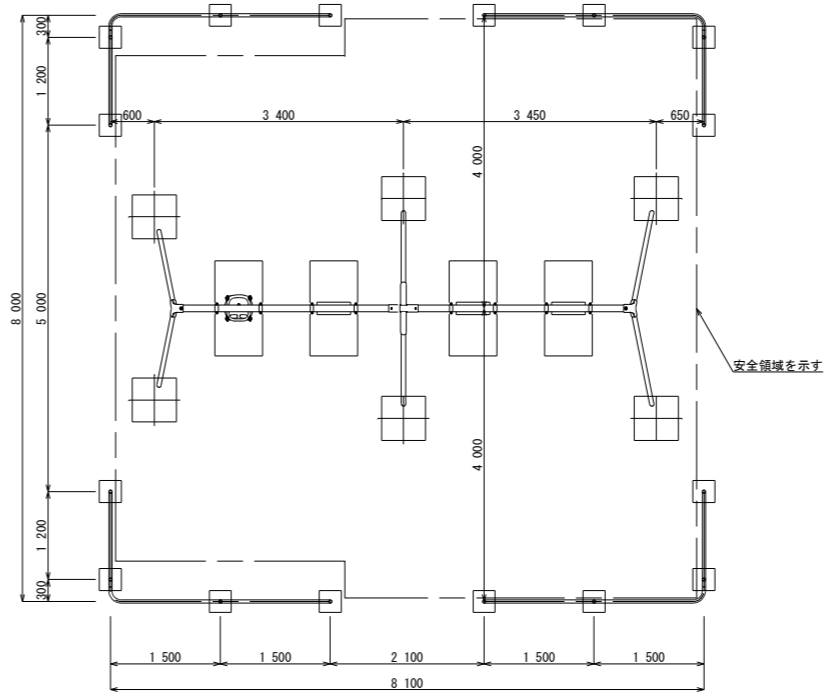
遊戯施設参考図(2) S=1:50 (A1)
S=1:100 (A3)

願成寺なかよし公園整備工事

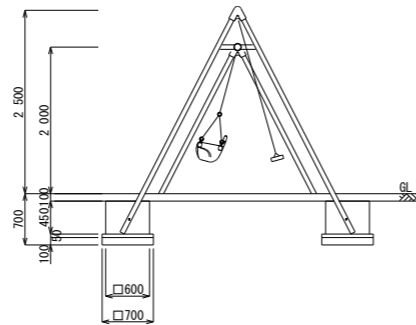
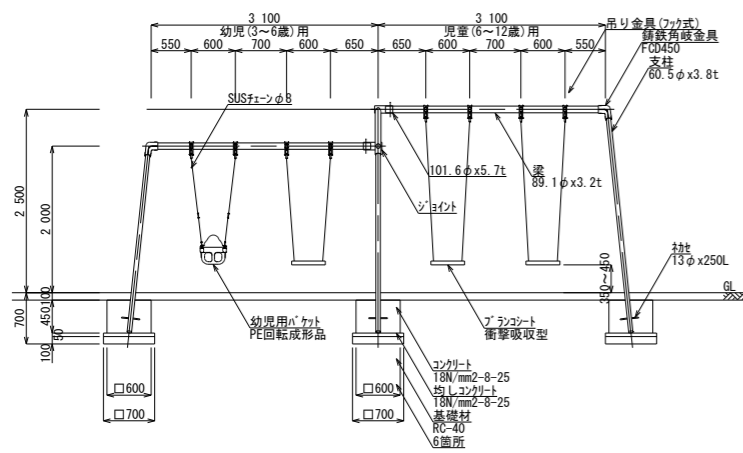
4連ブランコ
児童用2連・幼児用2連 S=1:50 (A1)
S=1:100 (A3)



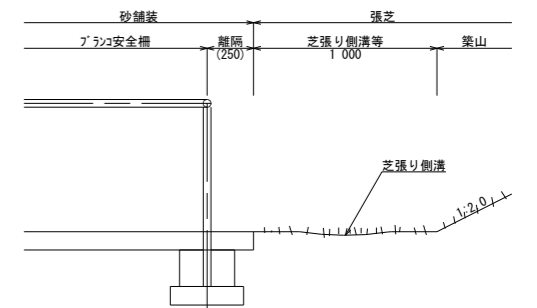
安全柵
4連ブランコ用 S=1:50 (A1)
S=1:100 (A3)



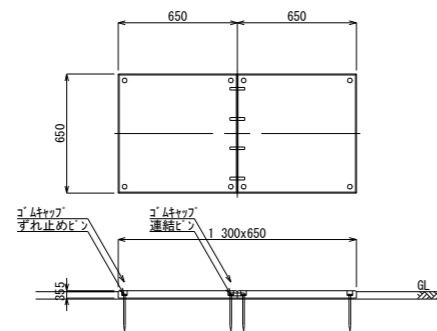
安全領域 S=1:50 (A1)
S=1:100 (A3)



ブランコ安全柵の納まり S=1:20 (A1)
S=1:40 (A3)



安全マット
4連ブランコ用 S=1:20 (A1)
S=1:40 (A3)



安全マットの特記仕様

1. (一社) 日本公園施設業協会によるSP/SPL表示認定企業の製品とすること
2. (一社) 日本公園施設業協会の公園施設団体賠償責任保険等加入の製品とすること
3. 「遊具の安全に関する規程 (JPFA-SP-S:2014)」に準拠した製品とすること

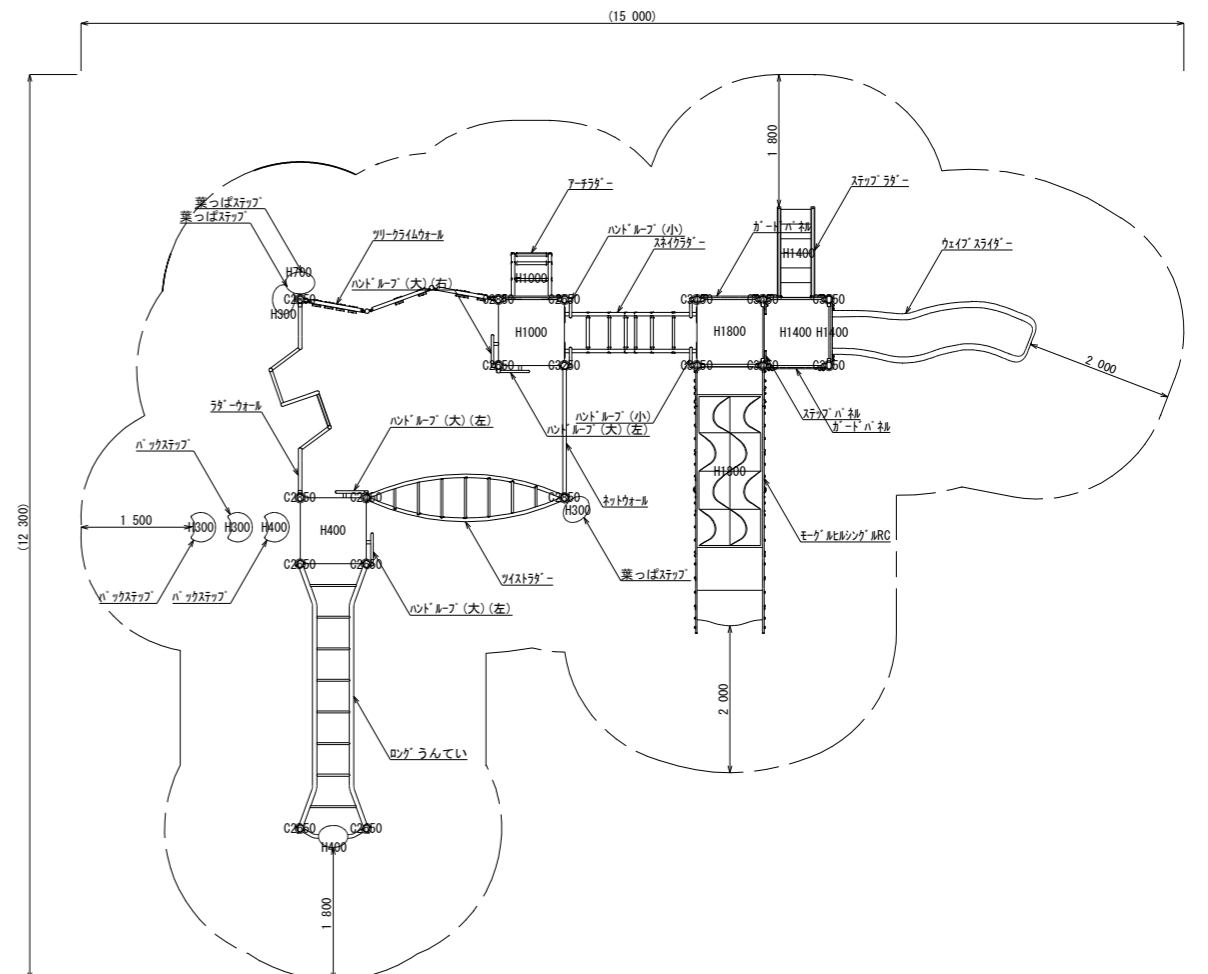
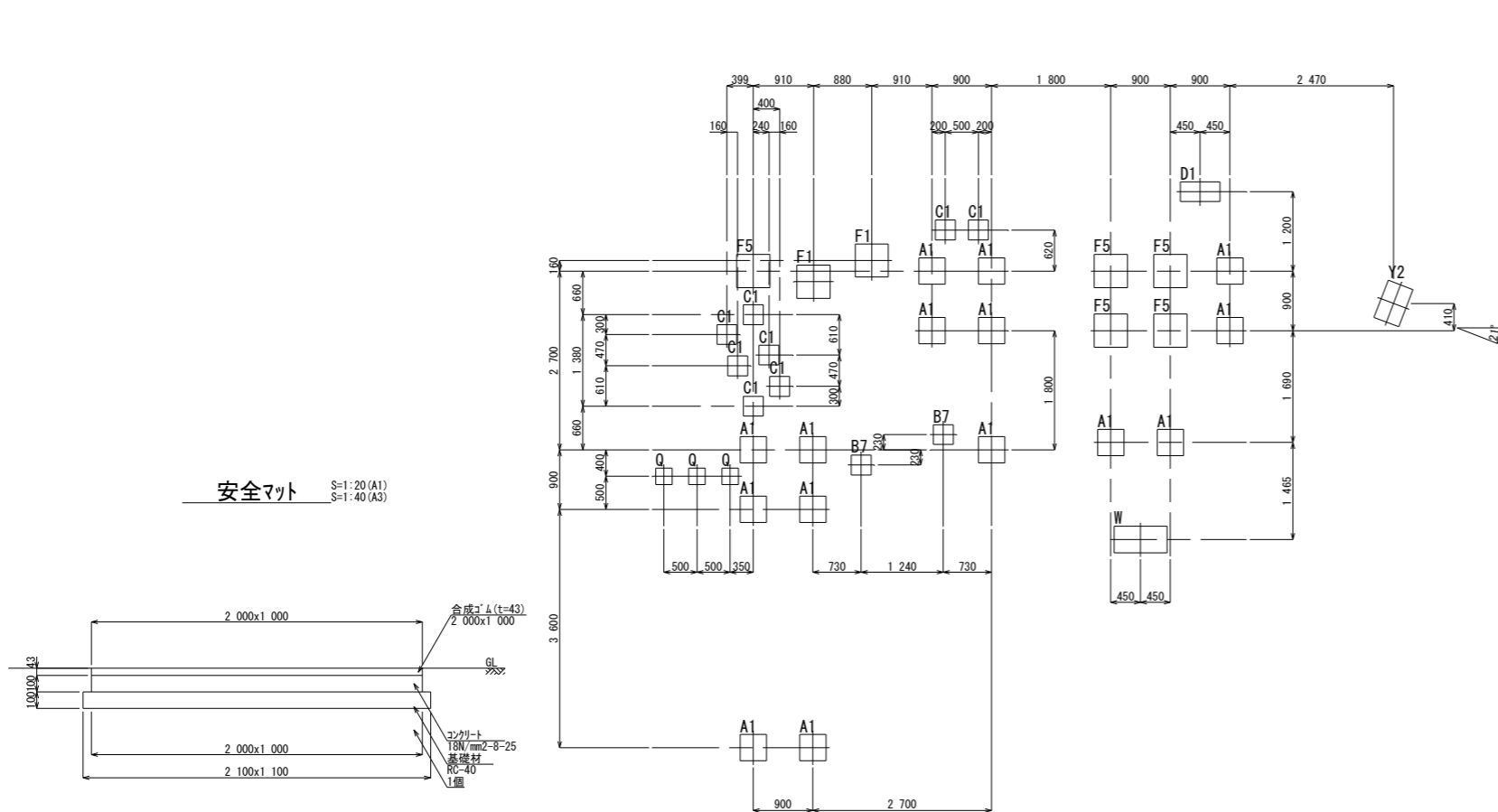
3連ブランコおよび安全柵の特記仕様

1. (一社) 日本公園施設業協会によるSP/SPL表示認定企業の製品とすること
2. (一社) 日本公園施設業協会の公園施設団体賠償責任保険等加入の製品とすること
3. 幼児(3~6歳)および児童(6~12歳)の遊びに供することを目的とした遊具とすること
4. 「遊具の安全に関する規程 (JPFA-SP-S:2014)」に準拠した製品とすること
5. 座部は管理性を考慮し、幼児用、児童用のいずれも平板シートとすること
6. 部材のめっき仕上げ、合成樹脂塗装を必要に応じて行った製品とすること
7. 「遊具の安全に関する規程 (JPFA-SP-S:2014)」に準拠した安全領域を確保すること
8. 「遊具の安全に関する規程 (JPFA-SP-S:2014)」に準拠した設置面を確保すること
9. 設置面に凹凸がある場合は適切な水勾配を確保したうえで、平坦にならすこと
10. 各部で適切な高さを確保できるよう、基礎工事に先立って十分に調整を図ること
11. 基礎コンクリートの打設は本体組付ののち、行うこと
12. 着座時のサインゲージは350mm以上450mm以下とすること

工事名	願成寺なかよし公園整備工事		
図面名	遊戯施設参考図(2)		
作成年月			
縮尺	S=1:20 (A1) S=1:40 (A3)	図面番号	18 / 25
会社名			
事務所名	上三川町都市建設課		

遊戯施設参考図(3) S=1:50 (A1) S=1:100 (A3)

願成寺なかよし公園整備工事
複合遊具

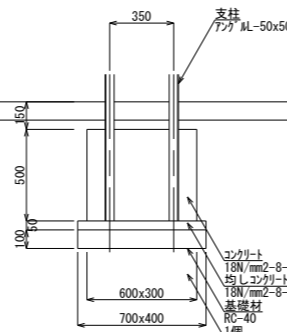
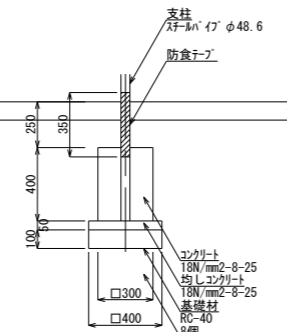
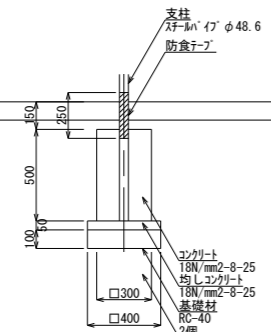
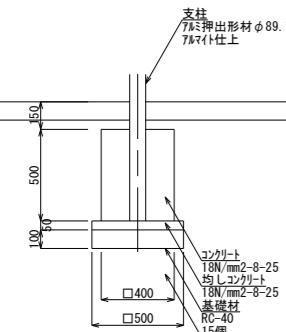


基礎A1 S=1:20 (A1)
S=1:40 (A3)
デッキホスト、モグルヒル

基礎B7 S=1:20 (A1)
S=1:40 (A3)
ツイストラダー

基礎C1 S=1:20 (A1)
S=1:40 (A3)
ラダーウォール中間支柱、アーチラダー

基礎D1 S=1:20 (A1)
S=1:40 (A3)
ステップラダー



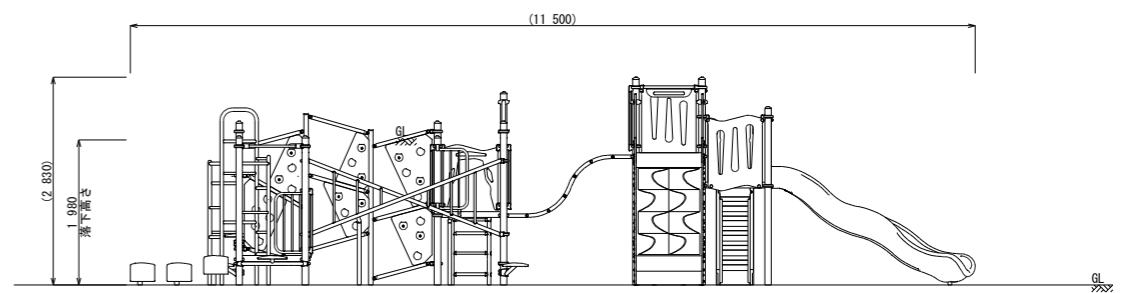
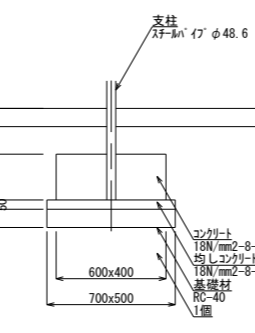
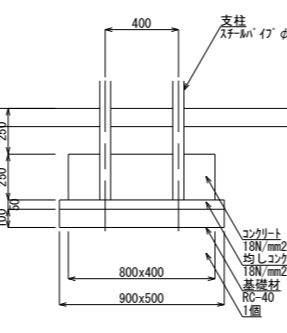
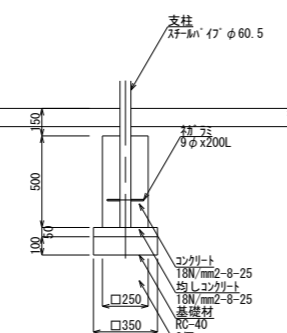
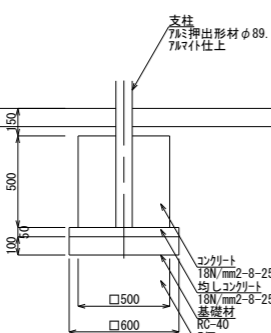
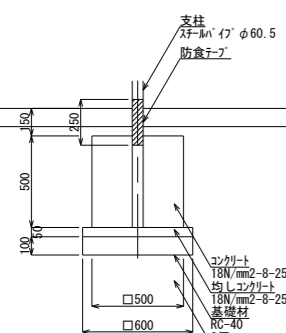
基礎F1 S=1:20 (A1)
S=1:40 (A3)
ツリークライムウォール

基礎F5 S=1:20 (A1)
S=1:40 (A3)
デッキホスト

基礎Q S=1:20 (A1)
S=1:40 (A3)
ハックステップ

基礎W S=1:20 (A1)
S=1:40 (A3)
モグルヒルフッター

基礎Y2 S=1:20 (A1)
S=1:40 (A3)
ウエイブスライダーフッター



- 安全マットの特記仕様
- (一社)日本公園施設業協会によるSP/SPL表示認定企業の製品とすること
 - (一社)日本公園施設業協会の公園施設団体賠償責任保険等加入の製品とすること
 - 「遊具の安全に関する規程(JPFA-SP-S:2014)」に準拠した製品とすること
 - 安全マットの基礎はスクリューを設置したのちに施工すること
 - 安全マットの中心線の端部は所定の位置に合わせること

- 複合遊具の特記仕様
- (一社)日本公園施設業協会によるSP/SPL表示認定企業の製品とすること
 - (一社)日本公園施設業協会の公園施設団体賠償責任保険等加入の製品とすること
 - 児童(6~12歳)の遊びに供することを目的とした遊具とすること
 - 「遊具の安全に関する規程(JPFA-SP-S:2014)」に準拠した製品とすること
 - 部材のめっき仕上げ、合成樹脂塗装を必要に応じて行った製品とすること
 - 「遊具の安全に関する規程(JPFA-SP-S:2014)」に準拠した安全領域を確保すること
 - 「遊具の安全に関する規程(JPFA-SP-S:2014)」に準拠した設置面を確保すること
 - 設置面に凹凸がある場合は適切な水勾配を確保したうえで、平坦にならざること
 - 各所で適切な高さを確保できるよう、基礎工事に先立って十分に調整を図ること
 - 基礎Y2はスクリュー抜きとせずに現場打ちで施工すること

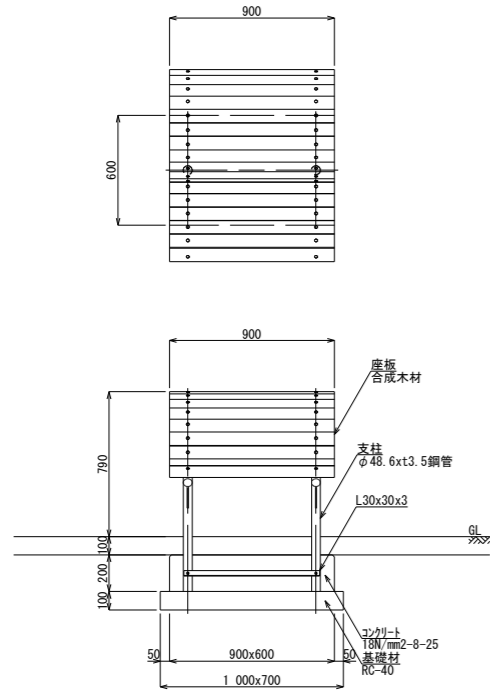
工事名	願成寺なかよし公園整備工事		
図面名	遊戯施設参考図(3)		
作成年月			
縮尺	S=1:20 (A1) S=1:40 (A3)	図面番号	19 / 25
会社名			
事務所名	上三川町都市建設課		

遊戯施設参考図(4) S=1:50 (A1)
S=1:100 (A3)

願成寺なかよし公園整備工事

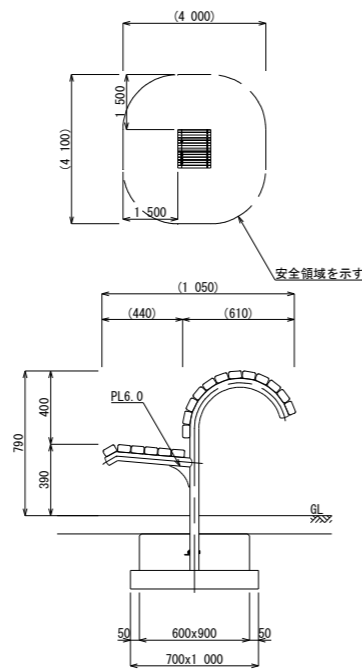
健康遊具施設A
ストレッチベンチ

S=1:20 (A1)
S=1:40 (A3)



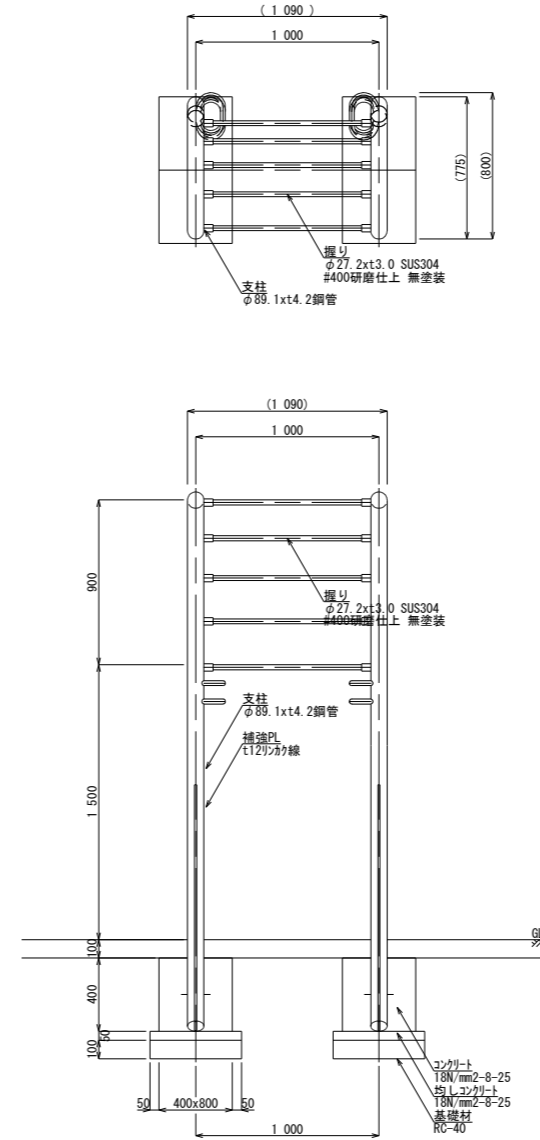
安全領域

S=1:100 (A1)
S=1:200 (A3)



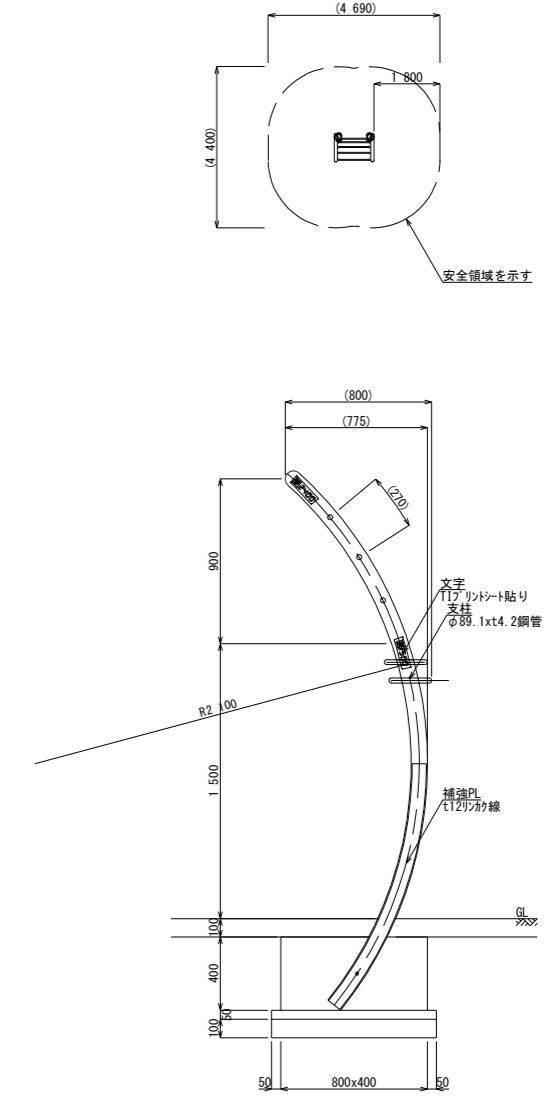
健康遊具施設B
ぶらさがり(車いす対応)

S=1:20 (A1)
S=1:40 (A3)



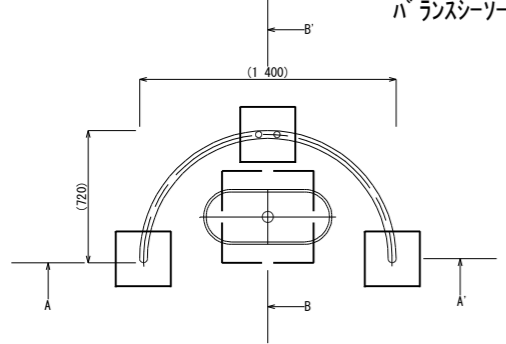
安全領域

S=1:100 (A1)
S=1:200 (A3)



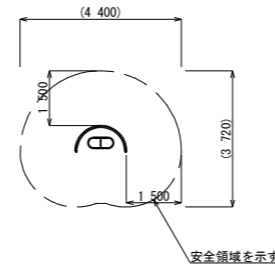
健康遊具施設C
ハランスロー

S=1:20 (A1)
S=1:40 (A3)



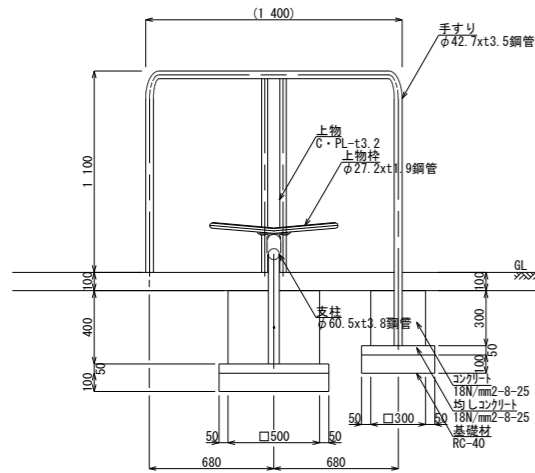
安全領域

S=1:100 (A1)
S=1:200 (A3)



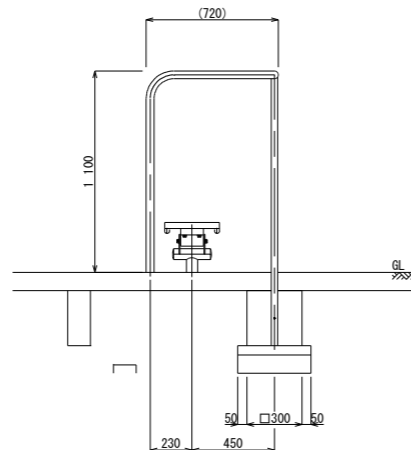
A-A' 矢視図

S=1:20 (A1)
S=1:40 (A3)



B-B' 矢視図

S=1:50 (A1)
S=1:100 (A3)



健康遊具施設の特記仕様

1. (一社)日本公園施設業協会によるSP/SPL表示認定企業の製品とすること
2. (一社)日本公園施設業協会の公園施設団体賠償責任保険等加入の製品とすること
3. 大人の利用に供することを目的とした製品とすること
4. 「遊具の安全に関する規程(JPFA-SP-S:2014)」(別編含む)に準拠した製品とすること
5. 部材のめっき仕上げ、合成樹脂塗装を必要に応じて行った製品とすること
6. 「遊具の安全に関する規程(JPFA-SP-S:2014)」に準拠した安全領域を確保すること
7. 「遊具の安全に関する規程(JPFA-SP-S:2014)」に準拠した設置面を確保すること
8. 設置面に凹凸がある場合は水勾配を確保したうえで、平たんにならすこと
9. 各部で適切な高さを確保できるよう、基礎工事に先立って十分に調整を図ること

工事名	願成寺なかよし公園整備工事		
図面名	遊戯施設参考図(4)		
作成年月			
縮尺	S=1:20 (A1) S=1:40 (A3)	図面番号	20 / 25
会社名			
事務所名	上三川町都市建設課		

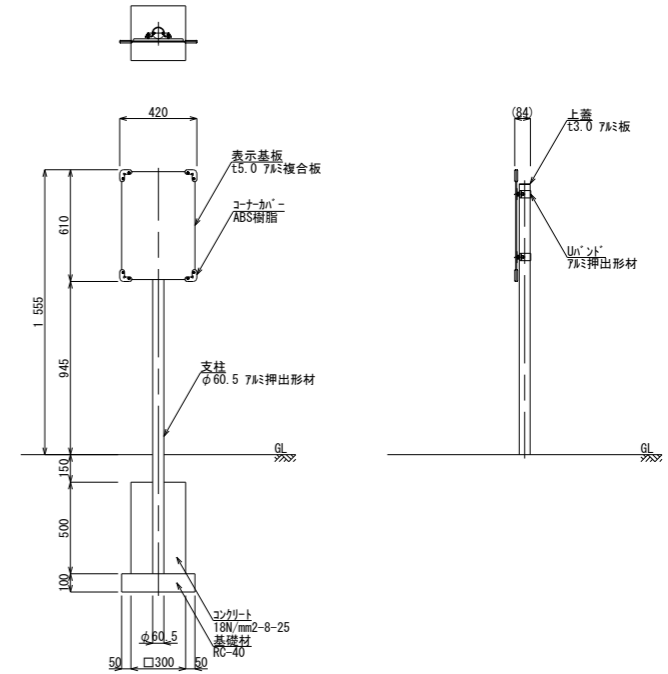
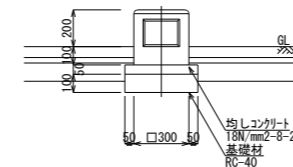
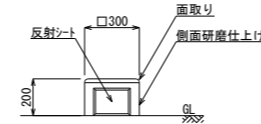
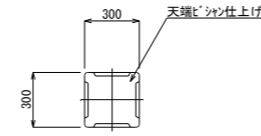
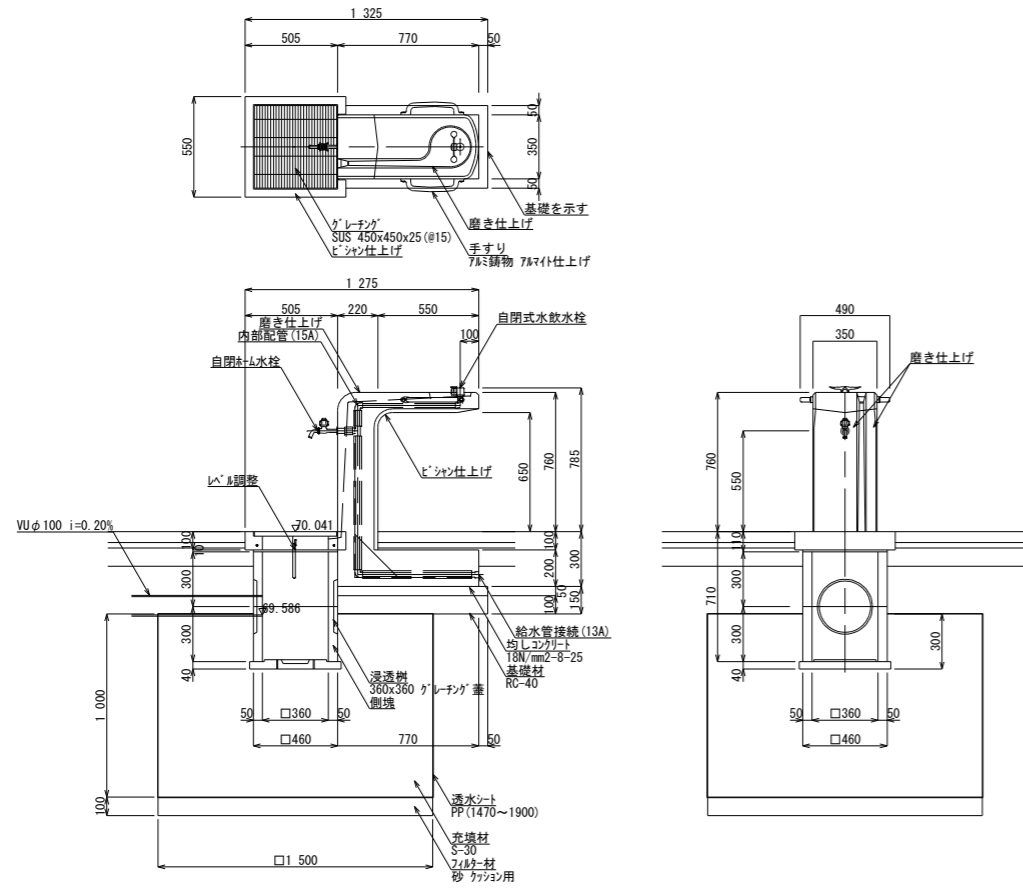
サービス施設参考図(1) S=1:20(A1)
S=1:40(A3)

願成寺なかよし公園整備工事

踏台 S=1:20(A1)
S=1:40(A3)
W300xD300xH200

サイン(制札板) S=1:20(A1)
S=1:40(A3)
W420xH1555xD84

水飲み場・浸透樹 S=1:20(A1)
S=1:40(A3)
W550xD1275xH760



- 水飲み場(本体)の特記仕様
- (一社)日本公園施設業協会によるSPまたはSPL表示認定企業の製品とすること
 - (一社)日本公園施設業協会の公園施設団体賠償責任保険等加入の製品とすること
 - 水栓の種類等は凍結破損等について監督員と協議して決定すること

- 水飲み場(浸透樹)の特記仕様
- 準備
 - 掘削
 - 掘削は仕上り面を乱さないように行うこと
 - 仕上り面を乱した場合シャベル等ではぎ落とすこと
 - 掘削底面は足で踏み固めないよう注意すること
 - 掘削は所定の形状寸法のとおりに行うこと
 - やむを得ず余掘りを行った場合は砕石で埋戻すこと
 - 7#砕石
 - 7#砕石は0.075mmふるい通過量6%以下とすること
 - 7#砕石は掘削完了後速やかに施工すること
 - 7#砕石はシャベル等を使用して人力で敷き均すこと
 - 7#砕石は足で踏み固める程度の締固めとすること
 - 透水シート
 - 透水シートは仕上り面よりも大きいものを使用すること
 - 透水シートは仕上り面と地山が接触する全面に施工すること
 - 透水シートは土砂等が侵入しないよう重ね合わせる
 - 透水シートは作業しやすいようアンカー等で固定すること
 - 充填材
 - 充填材は土砂等が混入しないようシートに仮置きすること
 - 充填材は透水シートや浸透樹に注意して投入すること
 - 充填材は貯留量に影響しないよう30cmごとに転圧すること
 - 浸透樹
 - 工事中は開口部から土砂等が侵入しないよう仮蓋をすること
 - 透水シート(上面)
 - 透水シートは埋戻し前に充填材の上面にも設置すること
 - 埋戻し
 - 埋戻し土は流用土(良質土)を使用すること
 - 埋戻し土は浸透樹等に衝撃を与えないように投入すること
 - 埋戻し土は小型振動ローラー等で十分に転圧すること
 - 埋戻し後数日間は充填材のかみ合わせ等による初期沈下にご注意すること

- 水飲み場(踏台)の特記仕様
- (一社)日本公園施設業協会によるSPまたはSPL表示認定企業の製品とすること
 - (一社)日本公園施設業協会の公園施設団体賠償責任保険等加入の製品とすること

- サイン(制札板)の特記仕様
- (一社)日本公園施設業協会によるSPまたはSPL表示認定企業の製品とすること
 - (一社)日本公園施設業協会の公園施設団体賠償責任保険等加入の製品とすること
 - サイン(制札板)は下記の仕様を基本として監督員と協議して決定すること
 - 内容は行書を主体として日本語と英語を併記しているもの
 - 印刷はCAPPソフト同等の美しさや耐候性を有しているもの

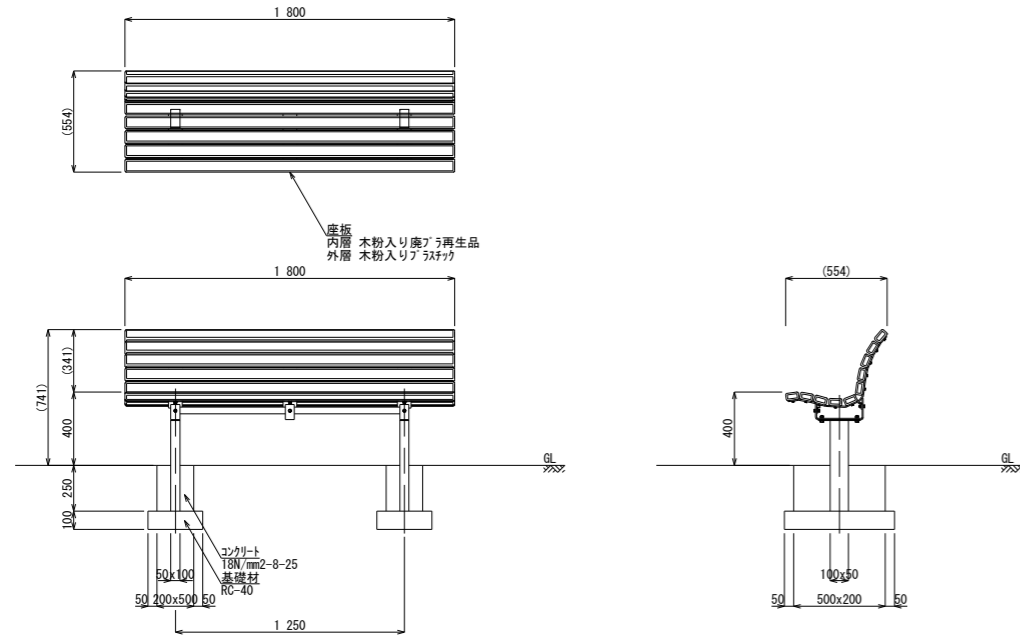
工事名	願成寺なかよし公園整備工事		
図面名	サービス施設参考図(1)		
作成年月			
縮尺	S=1:20(A1) S=1:40(A3)	図面番号	21 / 25
会社名			
事務所名	上三川町都市建設課		

サービス施設参考図(2) S=1:20(A1)
S=1:40(A3)

願成寺なかよし公園整備工事

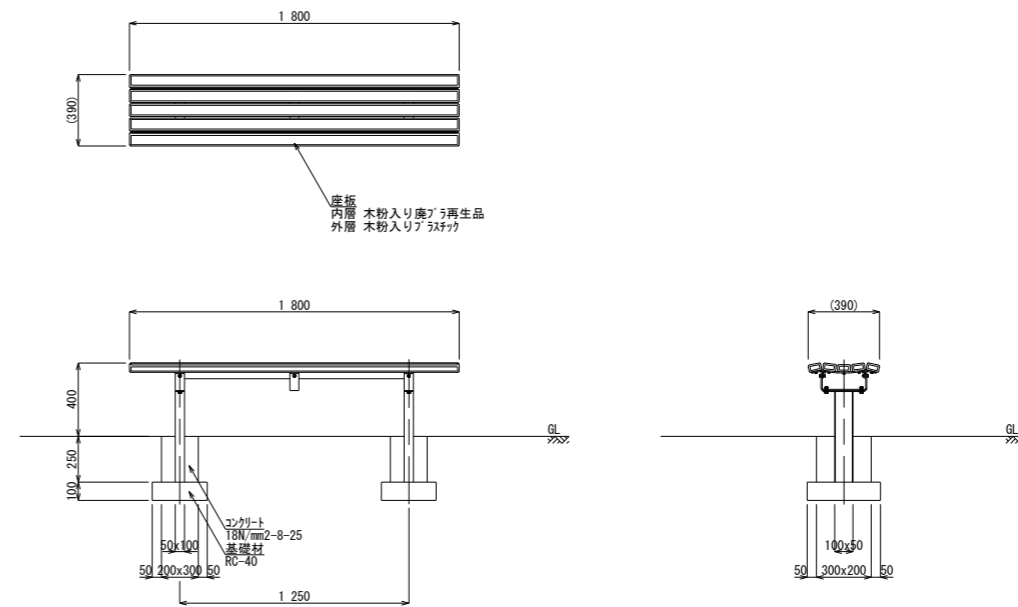
背付ベンチ
1800x554xH741

S=1:20(A1)
S=1:40(A3)



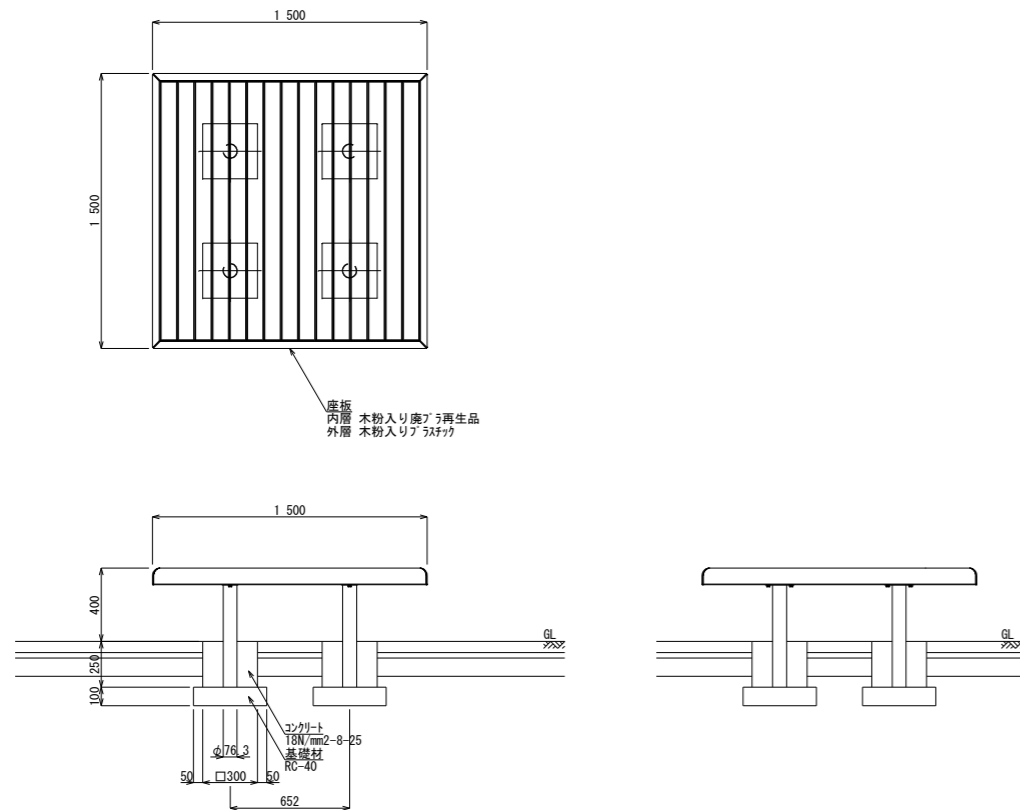
背無ベンチ
1800x390xH400

S=1:20(A1)
S=1:40(A3)



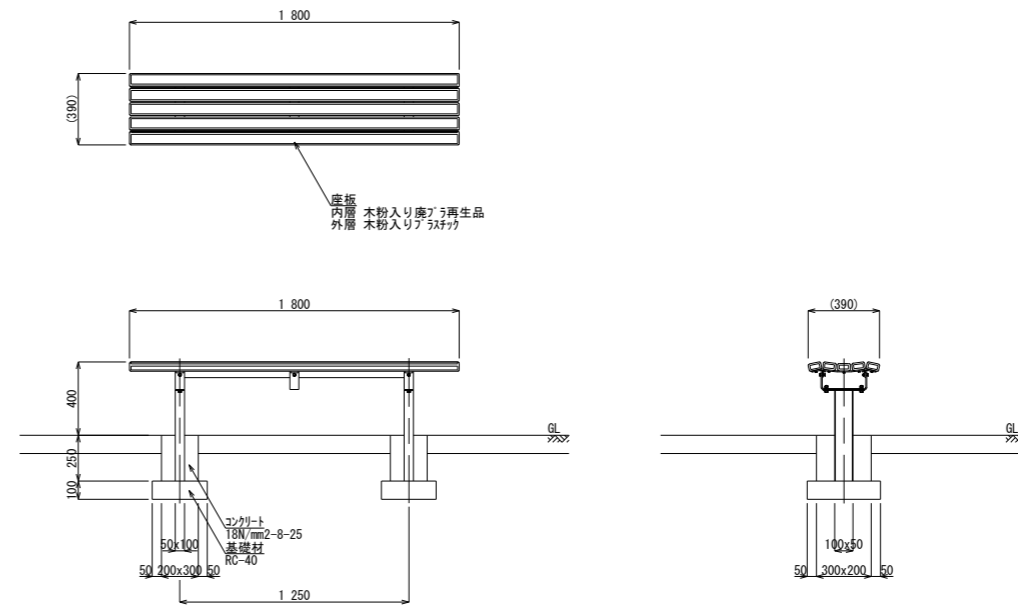
縁台
1500x1500xH400

S=1:20(A1)
S=1:40(A3)



背無ベンチ
1800x390xH400

S=1:20(A1)
S=1:40(A3)



背付ベンチ、背無ベンチおよび縁台の特記仕様

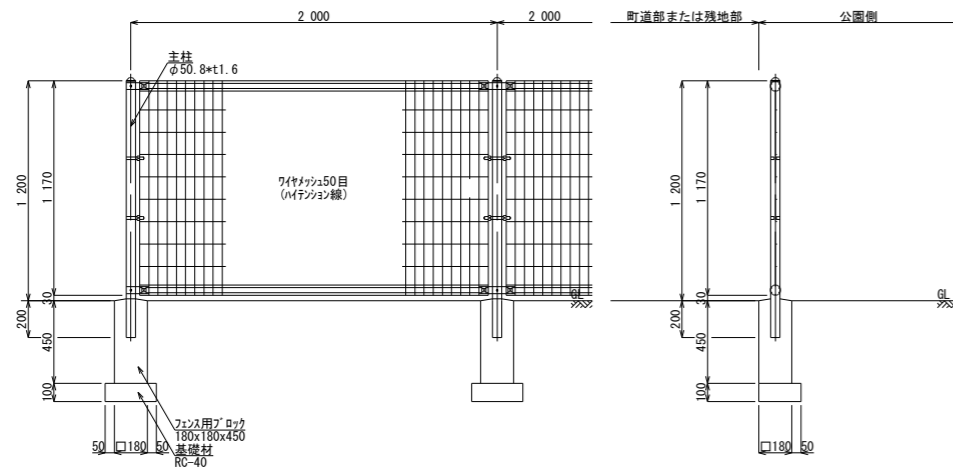
1. (一社)日本公園施設業協会によるSPまたはSPL表示認定企業の製品とすること
2. (一社)日本公園施設業協会の公園施設団体賠償責任保険等加入の製品とすること
3. 部材のめっき仕上げ、合成樹脂塗装を必要に応じて行った製品とすること
4. 背付ベンチ、背無ベンチは芝張り側溝を避け、足置きに飛び石の設置を検討すること
5. 背付ベンチ、背無ベンチおよび縁台はその周辺に二次座具の設置を検討すること

工事名	願成寺なかよし公園整備工事		
図面名	サービス施設参考図(2)		
作成年月			
縮尺	S=1:20(A1) S=1:40(A3)	図面番号	22 / 25
会社名			
事務所名	上三川町都市建設課		

管理施設参考図(1) S=1:20(A1) S=1:40(A3)

願成寺なかよし公園整備工事

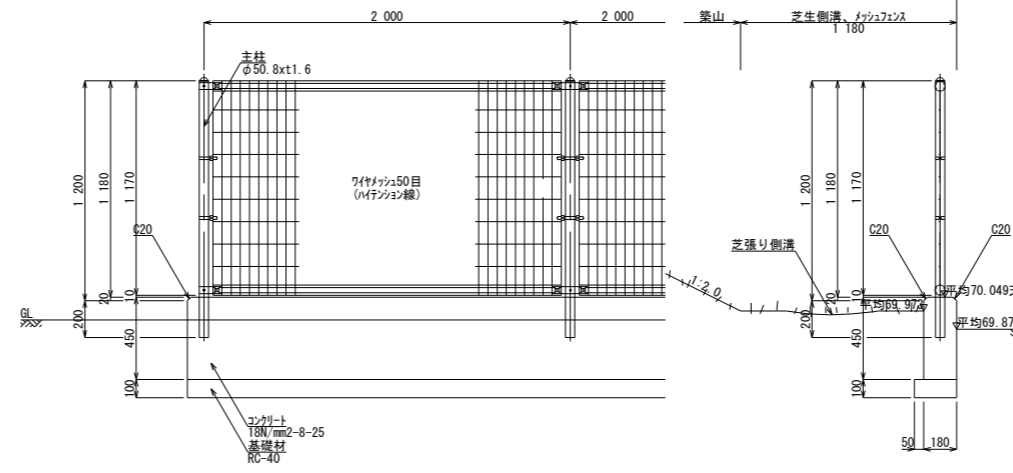
メッシュフェンスA1 S=1:20(A1)
S=1:40(A3)
H1200 50目 独立基礎



メッシュフェンスA1の特記仕様

1. 部材のめっき仕上げ、合成樹脂塗装を必要に応じて行った製品とすること
2. 色は市街地景観区間において色彩面積が大きいので、グレーージュとすること

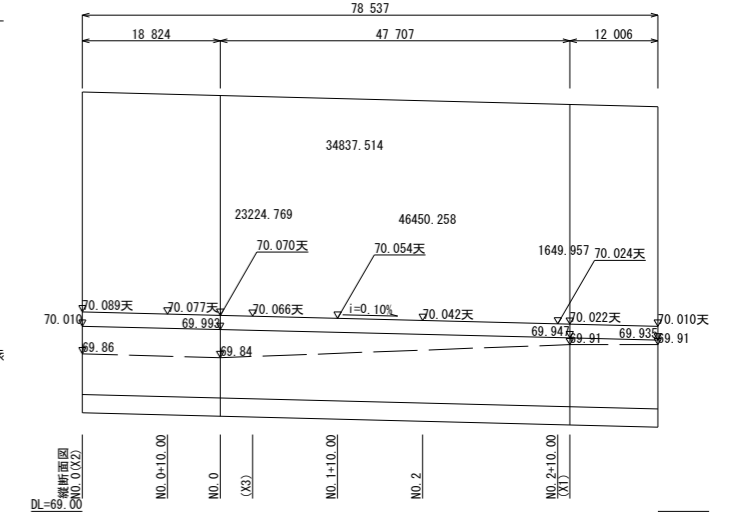
メッシュフェンスA2 S=1:20(A1)
S=1:40(A3)
H1200 50目 連続基礎



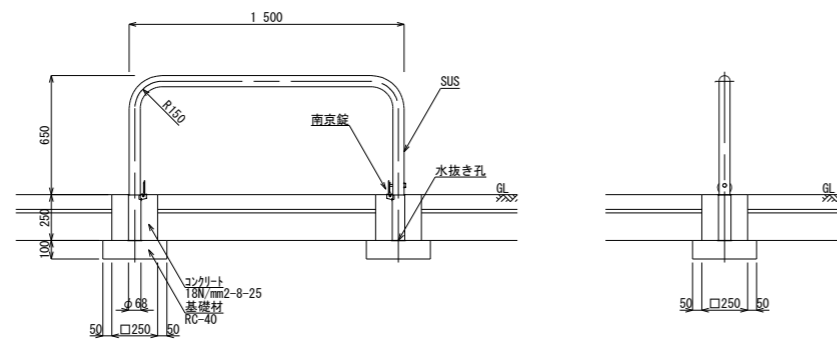
メッシュフェンスA2の特記仕様

1. 部材のめっき仕上げ、合成樹脂塗装を必要に応じて行った製品とすること
2. 色は市街地景観区間において色彩面積が大きいので、グレーージュとすること
3. 南側町道(町道3-017号線)との接続部は集水側との取合いに注意すること

縦断面図 V=1:20 H=1:500(A1)
V=1:40 H=1:1000(A3)



門型車止め S=1:20(A1)
S=1:40(A3)
φ60.5xW1500xH650

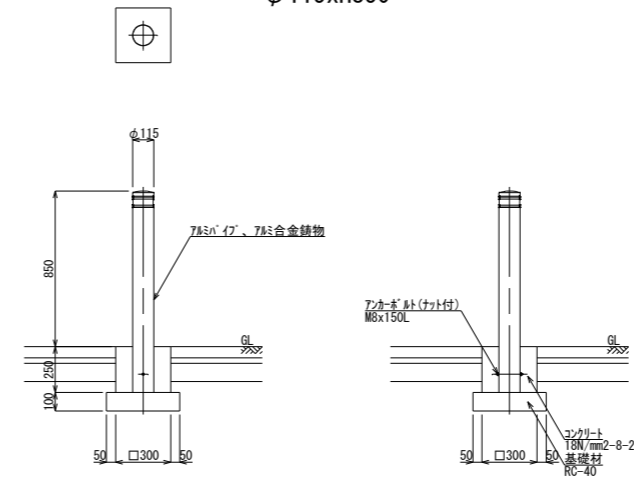


門型車止めの特記仕様

1. 車止めは管理性を考慮し、部材にSUSを使用した製品とすること
2. 車止めの両側は出入口の有効幅として90cm以上を確保すること
3. 車止めの前後は150cm×150cm以上の水平面+1を確保すること
4. 3.に関連して、水平面+1はCo系舗装のみで確保すること

*1) おおむね1%以下の平坦で固く滑りにくい路面をいう

単柱車止め S=1:20(A1)
S=1:40(A3)
φ115xH850



単柱車止めの特記仕様

1. 車止めは管理性を考慮し、部材に7àを使用した製品とすること
2. 車止めは安全性を考慮し、再帰反射仕様とすること
3. 塗装色は景観色(グàラフ等)とし、監督員と協議して決定すること
4. 車止めの両側は出入口の有効幅として90cm以上を確保すること
5. 車止めの前後は150cm×150cm以上の水平面+1を確保すること
6. 5.に関連して、水平面+1はCo系舗装のみで確保すること

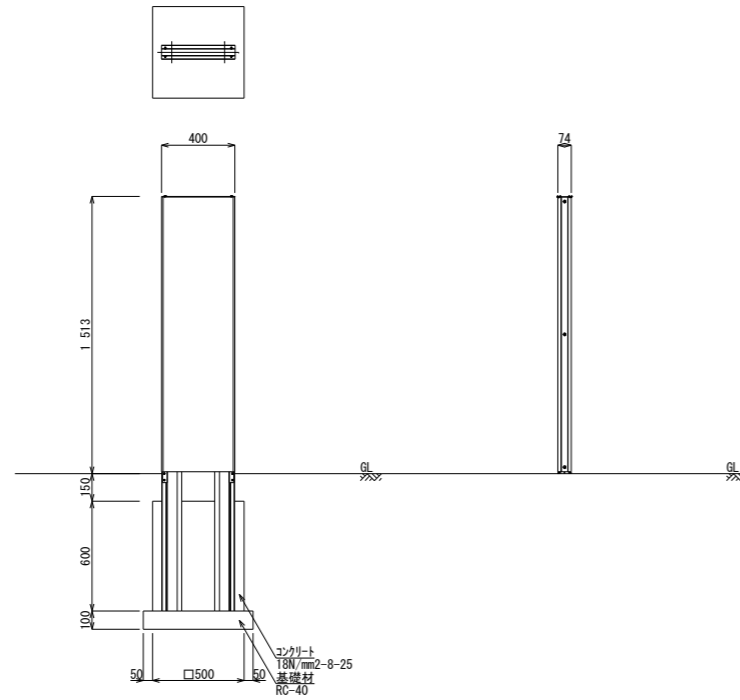
*1) おおむね1%以下の平坦で固く滑りにくい路面をいう

工事名	願成寺なかよし公園整備工事		
図面名	管理施設参考図(1)		
作成年月			
縮尺	S=1:20(A1) S=1:40(A3)	図面番号	23 / 25
会社名			
事務所名	上三川町都市建設課		

管理施設参考図(2) S=1:20(A1)
S=1:40(A3)

願成寺なかよし公園整備工事

園名板 S=1:20(A1)
W400xH1513xD74 S=1:40(A3)



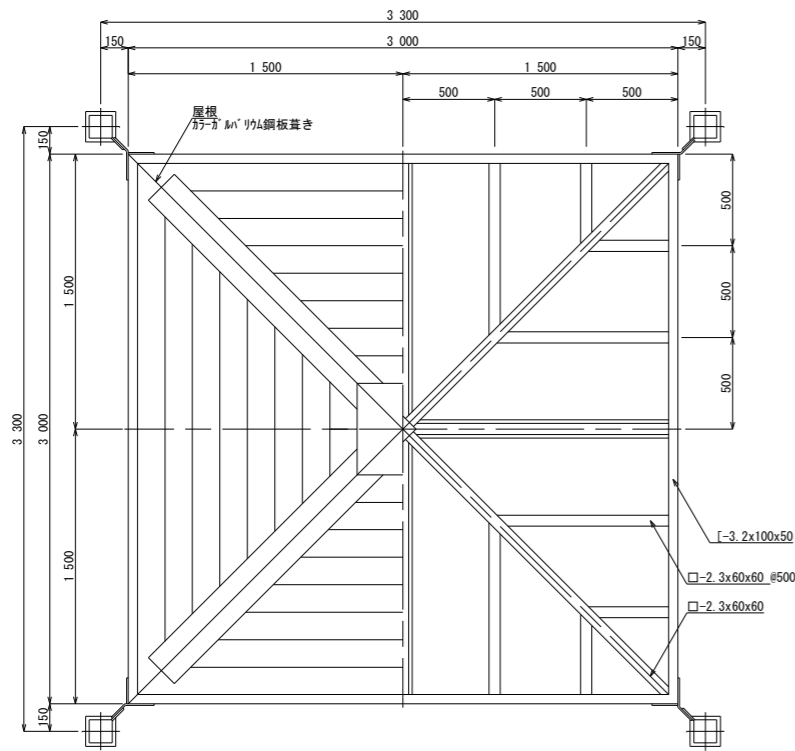
園名板の特記仕様

1. (一社)日本公園施設業協会によるSPまたはSPL表示認定企業の製品とすること
2. (一社)日本公園施設業協会の公園施設団体賠償責任保険等加入の製品とすること
3. 園名板は下記の仕様を基本として監督員と協議して決定すること
 - 1) 園名は日本語(漢字、ふりがな)と英語を併記しているもの
 - 2) 印刷はGAPP777ネット同等の美しさや耐候性を有しているもの

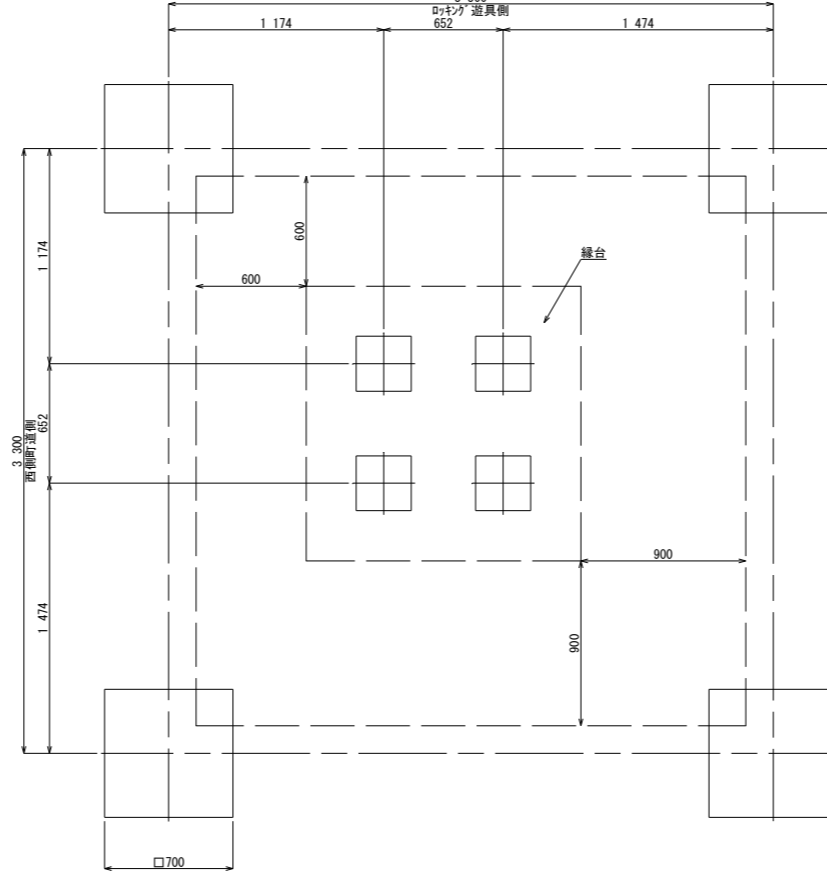
工事名	願成寺なかよし公園整備工事		
図面名	管理施設参考図(2)		
作成年月			
縮尺	S=1:20(A1) S=1:40(A3)	図面番号	24 / 25
会社名			
事務所名	上三川町都市建設課		

建築施設参考図 S=1:20 (A1)
S=1:40 (A3)
願成寺なかよし公園整備工事

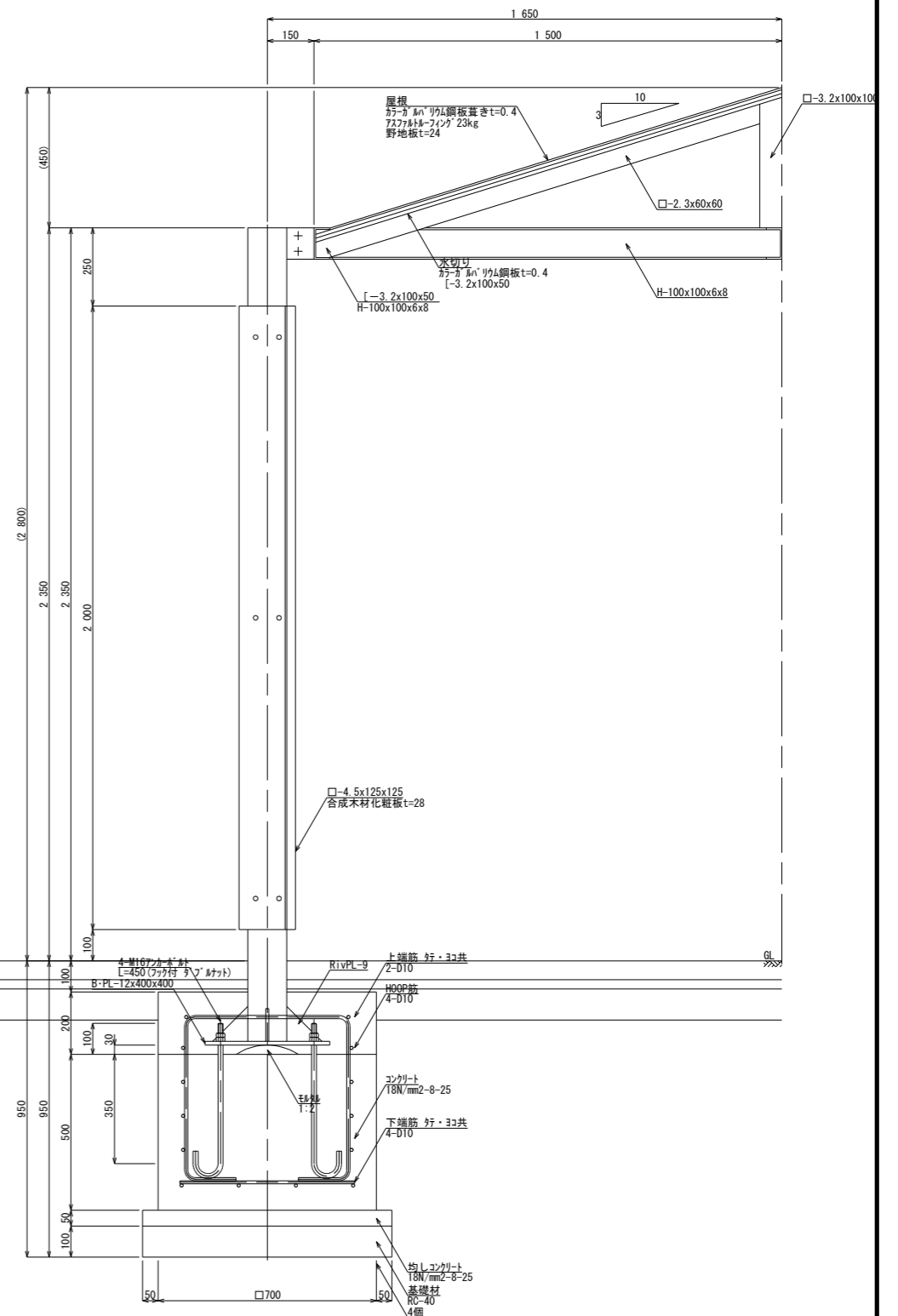
平面図 S=1:20 (A1)
S=1:40 (A3)



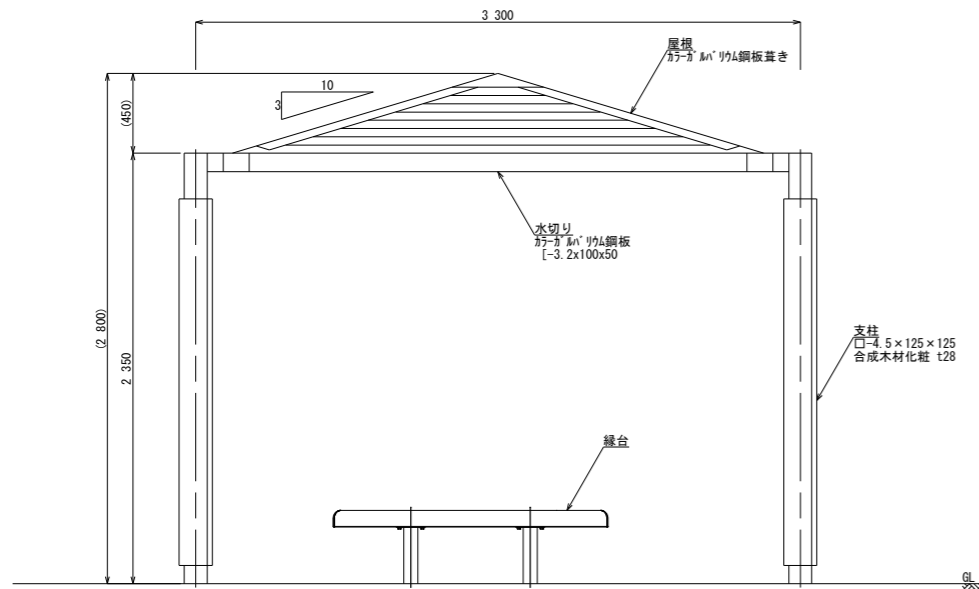
基礎伏図 S=1:20 (A1)
S=1:40 (A3)



断面詳細図 S=1:10 (A1)
S=1:20 (A3)

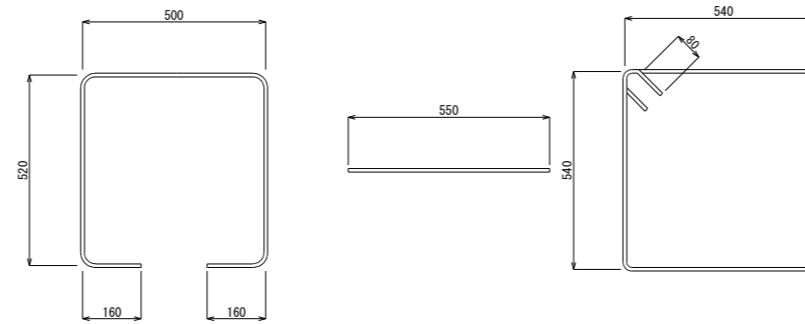


立面図 S=1:20 (A1)
S=1:40 (A3)



鉄筋加工図 S=1:10 (A1)
S=1:20 (A3)

- ①上場筋4-D10 ②下場筋8-D10 ③HOOP筋4-HOOP D10



番号	種別	鉄筋径	長さ (mm)	本数	単位重量 (kg/m)	基礎1箇所当たり		適用	
						1本当り重量 (kg)	総重量 (kg)		
①	上場筋	D10	1 860	4	0.560	1.04	4.16	□	
②	下場筋	D10	550	8	0.560	0.31	2.48	—	
③	HOOP筋	D10	2 320	4	0.560	1.30	5.20	—	
							合計	11.84 kg	

あずまやの特記仕様

- (一社)日本公園施設業協会によるSPまたはSPL表示認定企業の製品とすること
- (一社)日本公園施設業協会の公園施設団体賠償責任保険等加入の製品とすること
- 部材のめっき仕上げ、合成樹脂塗装を必要に応じて行った製品とすること
- 屋根色は次に示す景観色および管理性を考慮し、濃灰色(イブシ)とすること
 - 公園周辺は濃灰色の屋根が多く、近似色を採用することが望ましい
 - 濃灰色は経年変化で比較的退色しにくく、汚れが目立たないとされる
- 縁台の割付は次に示す供用性を考慮し、あずま屋根下の北西側とすること
 - 幼児とその保護者、高齢者の利用を重視し、できるだけ午前中の日射を避ける
 - 幼児の見守りやすさや南側町道からの離れを重視し、幼児遊び場側とする

工事名	願成寺なかよし公園整備工事		
図面名	建築施設参考図		
作成年月			
縮尺	S=1:20 (A1) S=1:40 (A3)	図面番号	25 / 25
会社名			
事務所名	上三川町都市建設課		